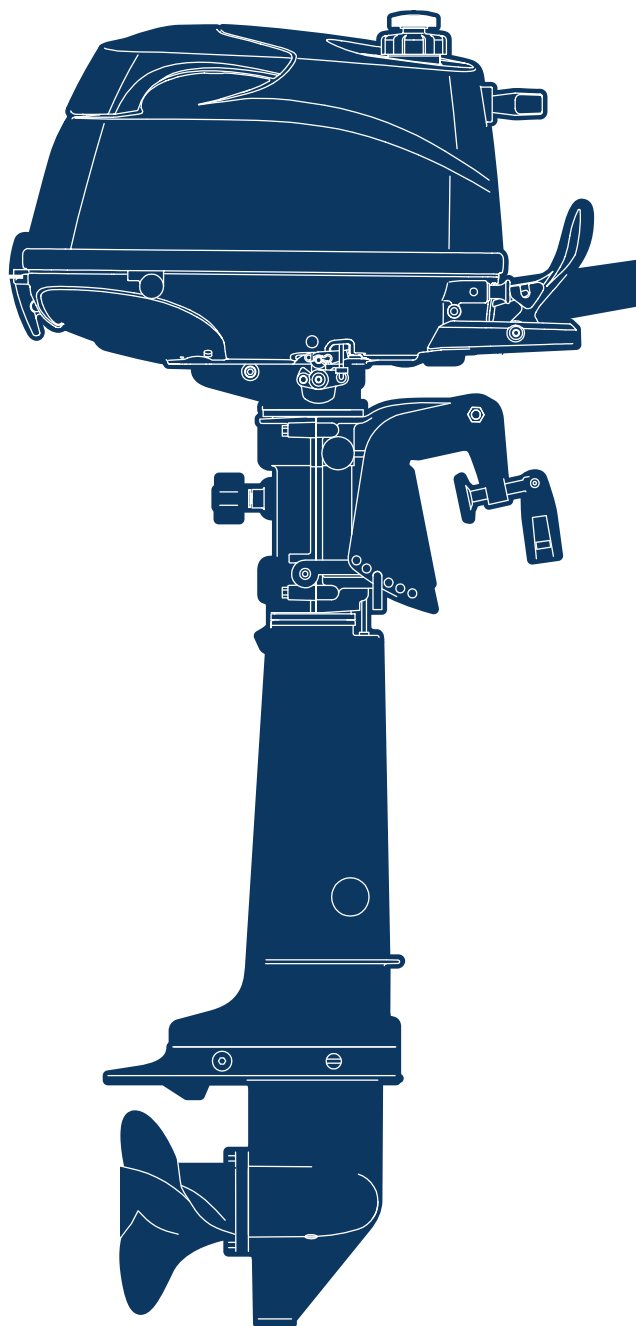


2017 PARTS CATALOG

トーハツ船外機
パーツ カタログ



 TOHATSU

**MFS 4C
5C
6C**

Serial Number 00001AG~

OB NO.002-21046-0AG
3H6 1701

パーツカタログのご使用について

1. このパーツカタログは、2017年1月現在で編集しております。
2. 新設、廃止または、変更が生じた場合は、サービスブルテン等にてお知らせ致しますので、その都度、ご訂正ください。
3. イラストレーション（部品図）は部品検査の目安として記載していますので現品と形状が異なる場合があります。
4. イラストが一つに対して複数の品番がありますので枝番、適用モデル、備考を確認してからご注文願います。

適用モデル

| Ref.No. 見出番号 | Part No. 部品番号 | Description 部品名 | Qty/個数 | | | Remarks 備考 |
|-----------------|------------------|---|--------|-------|-------|---------------|
| | | | ME50C | ME55C | ME58C | |
| 4-1 | 3H6B02010-0 | INTAKE MANIFOLD ASSY インテークマニホールドアッソ | 1 | 1 | 1 | |
| 4-2 | 3H6-02104-0 | INTAKE MANIFOLD GASKET 2-33.5 インテークマニホールドガasket 2-33.5 | 1 | 1 | 1 | O-Ring |
| 4-3 | 910124-5625 | BOLT ボルト | 2 | 2 | 2 | |
| 4-4 | 1 | 3JD-03200-0 | 1 | | | 3JDA 4ps |
| 4-4 | 2 | 3GR-03200-0 | | 1 | | 3GRA 5ps |
| | 3 | 3JE-03200-0 | | | 1 | 3JEA 8ps |

5. アッセンブリまたは、キットでの販売部品は、その構成する部品の頭に（*）印をつけて表しています。
6. 本文中に記載されている記号は、次の様になっています。

| | |
|---------------|---------------|
| STD : スタンダード | OPT : オプション |
| O/S : オーバーサイズ | ASSY : アッセンブリ |
| DO : 日本国内向け | EX : 海外輸出向け |
| A : 必要に応じて選択 | EU : 欧州連合 |

7. オーダー上の注意

塗装部品の注文に当っては、以下に従ってください。

パーツナンバーの4桁目が“B”・“Q”記号のものは塗装されています。

現在の塗装色はパワーヘッドがブラック（B）、ロワユニットがアクアマリンブルー（Q）、プロペラがブラック（B）です。

[例示]

エンジンショートブロックキット ロワユニットアッソ (L)

3GRB87090-0

369Q87302-4

B: ブラック

Q: アクアマリンブルー

8. ボルト・ナット・ワッシャのサイズ記号に付いて

ボルト

910103 - 5612

首下長さ

径

座付き (0) : 座なし

ナット・ワッシャ

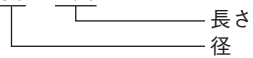
940103 - 0600

径

9. 標準部品のホースは、長巻（備考を参照）に代替されます。

ホース

98AB - 30 - 270



HOSE/PIPE

| Ref.No. 見出番号 | Part No. 部品番号 | Description 部 品 名 | Bulk part No. バルク部品番号 | Bulk part バルク部品 | |
|-----------------|------------------|----------------------|--------------------------|-------------------------------|--------------------|
| | | | | Inner Diameter (mm) 内径(mm) | Length(m) 長さ(m) |
| 4-43 | 98AB-30-270 | HOSE ホース | 98AB-301000 | 3 | 1 |
| 12-6 | 1 98AB-70-700 | * HOSE * ホース | 98AB-701000 | 7 | 1 |
| 12-7 | 1 98AB-701600 | * HOSE * ホース | 98AB-701000 x2 | 7 | 1 |

HOW TO USE THIS PARTS CATALOG

1. This Parts Catalog provides information available as of the end of January, 2017.
2. Please keep the Parts Catalog updated each time when receiving the Service Bulletin describing the addition, abolition and/or change of parts.
3. Actual shapes of parts may be different from the illustrations shown in this Parts Catalog because they are described only as a guide for searching parts.
4. One illustration is given more than one article number. Please confirm the sub-number, applicable model and remarks before ordering parts.

Applicable model

| Ref.No. 見出番号 | Part No. 部品番号 | Description 部品名 | Q'ty/個数 | | | Remarks 備考 |
|-----------------|------------------|--|--------------------|---------------------|------------------|---------------|
| | | | INTAKE MANIFOLD | EXHAUST MANIFOLD | EXHAUST VALVE | |
| 4-1 | 3H6B02010-0 | INTAKE MANIFOLD ASSY インテークマニホールドアッシー | 1 | 1 | 1 | |
| 4-2 | 3H6-02104-0 | INTAKE MANIFOLD GASKET 2-33.5 インテークマニホールドガスケット 2-33.5 | 1 | 1 | 1 | O-Ring |
| 4-3 | 910124-5625 | BOLT ボルト | 2 | 2 | 2 | |
| 4-4 | 3JD-03200-0 | CARBURETOR ASSY キャブレタアッシー | 1 | | | 3JDA 4ps |
| 4-4 | 3GR-03200-0 | CARBURETOR ASSY キャブレタアッシー | | 1 | | 3GRA 5ps |
| 4-4 | 3JE-03200-0 | CARBURETOR ASSY キャブレタアッシー | | | 1 | 3JEA 6ps |

(1) Different specification
 (2) Illustration position number
 (3) Fig. No.

5. Given mark in (*) to part number shows assembly or kit part.

6. Marks in this Parts Catalog show.

| | | | |
|-----|------------------|------|------------------|
| STD | : Standard | OPT | : Optional Parts |
| O/S | : Over size | ASSY | : Assembly |
| DO | : Domestic Model | EX | : Export Model |
| A | : As required | EU | : European Union |

7. Attention to order

Please order painted parts in accordance with following.

The parts that fourth figure of the parts number is (B), (Q) have painted.

Present coloring of power head is black (B), lower unit is aqua marine blue (Q) and propeller is black (B).

[Example]

ENGINE SHORT BLOCK KIT LOWER UNIT ASSY (L)

3GRB87090-0

369Q87302-4

B: Black

Q: Aquamarine Blue

8. About dimensional identification of bolts, nuts and washers.

BOLT

910103 - 5612

Length below neck

Diameter

With flange; 0 means no flange

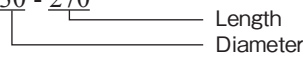
NUTS & WASHERS 940103 - 0600

Diameter

9. Hose, that is a standard part, is replaced with long hose.

HOSE

98AB - 30 - 270



HOSE/PIPE

| Ref.No. 見出番号 | Part No. 部品番号 | Description 部 品 名 | Bulk part No. バルク部品番号 | Bulk part バルク部品 | |
|-----------------|------------------|----------------------|--------------------------|-------------------------------|--------------------|
| | | | | Inner Diameter (mm) 内径(mm) | Length(m) 長さ(m) |
| 4-43 | 98AB-30-270 | HOSE ホース | 98AB-301000 | 3 | 1 |
| 12-6 | 1 98AB-70-700 | * HOSE * ホース | 98AB-701000 | 7 | 1 |
| 12-7 | 1 98AB-701600 | * HOSE * ホース | 98AB-701000 x2 | 7 | 1 |

CONTENTS
目 次

| | | |
|----------------------|--|----|
| Fig. 1 | CYLINDER・OIL PAN シリンダ・オイルパン | 1 |
| Fig. 2 | PISTON・CRANK SHAFT ピストン・クランクシャフト | 5 |
| Fig. 3 | CYLINDER HEAD・VALVE・CAMSHAFT シリンダヘッド・バルブ・カムシャフト | 7 |
| Fig. 4 | CARBURETOR・FUEL PUMP キャブレタ・フュエルポンプ | 11 |
| Fig. 5 | RECOIL STARTER リコイルスタータ | 15 |
| Fig. 6 | MAGNETO マグネト | 19 |
| Fig. 7 | DRIVE SHAFT HOUSING・SHIFT ドライブシャフトハウジング・シフト | 23 |
| Fig. 8 | GEAR CASE ギヤケース | 27 |
| Fig. 9 | BRACKET・REVERSE LOCK ブラケット・リバースロック | 33 |
| Fig. 10 | BOTTOM COWL・TILLER HANDLE ボトムカウル・ティラハンドル | 37 |
| Fig. 11 | TOP COWL トップカウル | 43 |
| Fig. 12 | SEPARATE FUEL TANK セパレートフュエルタンク | 45 |
| Fig. 13 | INTEGRAL FUEL TANK インテグラルフュエルタンク | 47 |
| Fig. 14 | OPTIONAL PARTS (1) ACCESSORIES (REMOTE CONTROL) オプションパーツ (1) アクセサリ (リモートコントロール) | 49 |
| Fig. 15 | COMPONENT PARTS OF REMOTE CONTROL リモコンボックス構成部品 | 53 |
| Fig. 16 | OPTIONAL PARTS (2) ACCESSORIES オプションパーツ (2) アクセサリ | 57 |
| Fig. 17 | ASSEMBLY・KIT PARTS アッセンブリ・キットパーツ | 61 |
| 索引 | | 67 |
| INDEX | | 72 |
| INDEX (Parts Number) | | 75 |

Fig. 10 BOTTOM COWL - TILLER HANDLE
ボトムカウル・ティラハンドル

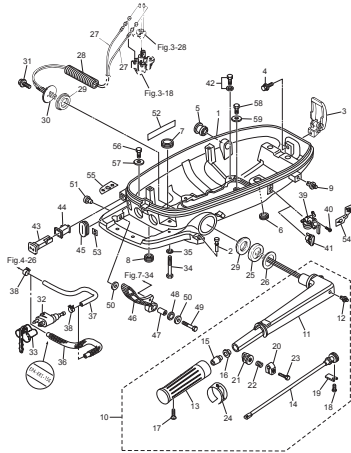


Fig. 11 TOP COWL
トップカウル

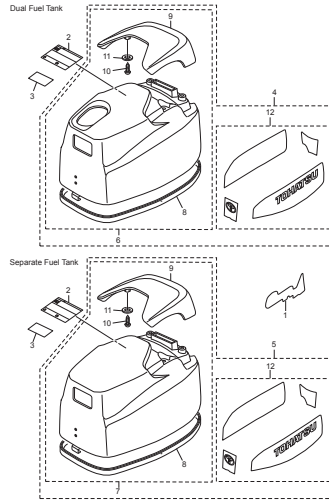


Fig. 12 SEPARATE FUEL TANK
セバレートフュエルタンク

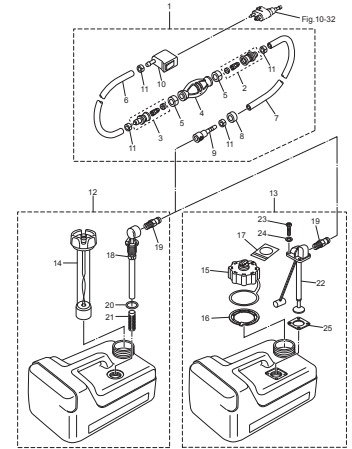


Fig. 13 INTEGRAL FUEL TANK
インテグラルフュエルタンク

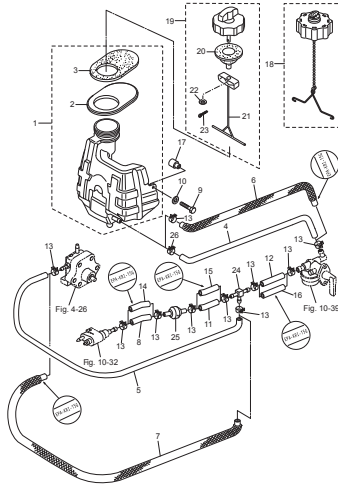


Fig. 14 OPTIONAL PARTS (1) ACCESSORIES (REMOTE CONTROL)
オプションパーツ (1) アクセサリ (リモートコントロール)

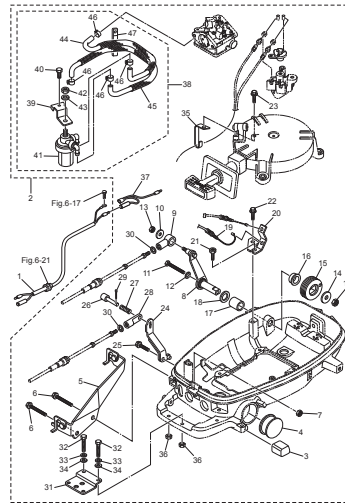


Fig. 15 COMPONENT PARTS OF REMOTE CONTROL
リモコンボックス構成部品

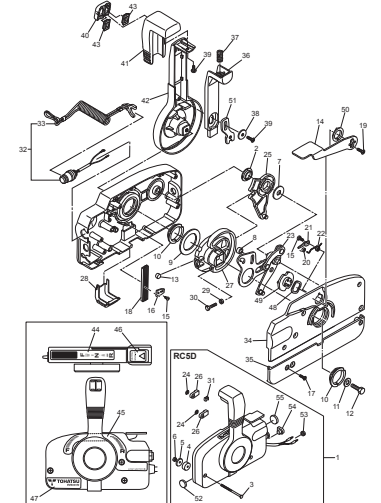


Fig. 16 OPTIONAL PARTS (2) ACCESSORIES
オプションパーツ (2) アクセサリ

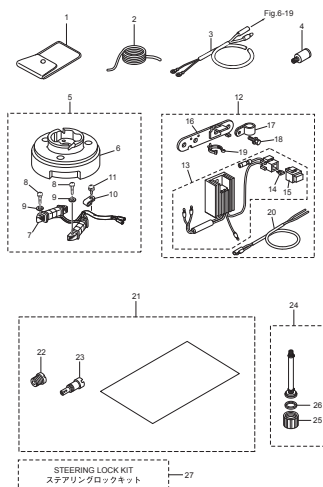
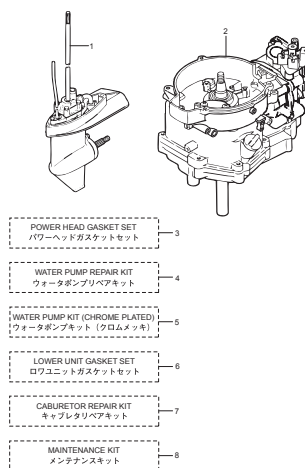


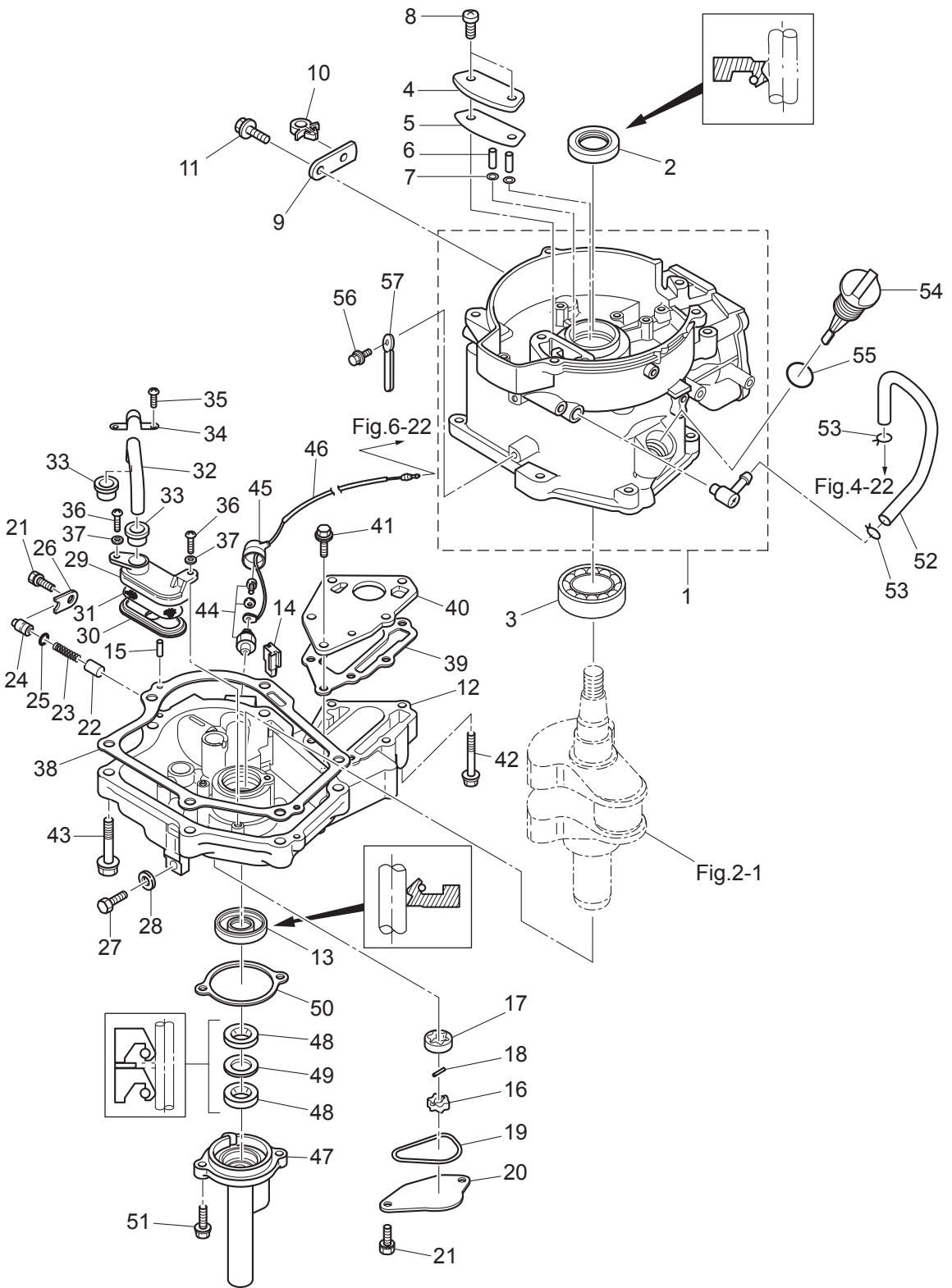
Fig. 17 ASSEMBLY · KIT PARTS
アセンブリ・キットパーツ



- 1 POWER HEAD GASKET SET
パワーヘッドガasketセット
- 2 WATER PUMP REPAIR KIT
ウォーターポンプレパキット
- 3 WATER PUMP KIT (CHROME PLATED)
ウォーターポンプキット (クロムメッキ)
- 4 LOWER UNIT GASKET SET
ロウユニットガasketセット
- 5 CARBURETOR REPAIR KIT
キャブレタリパキット
- 6 MAINTENANCE KIT
メンテナンスキット

Fig. 1

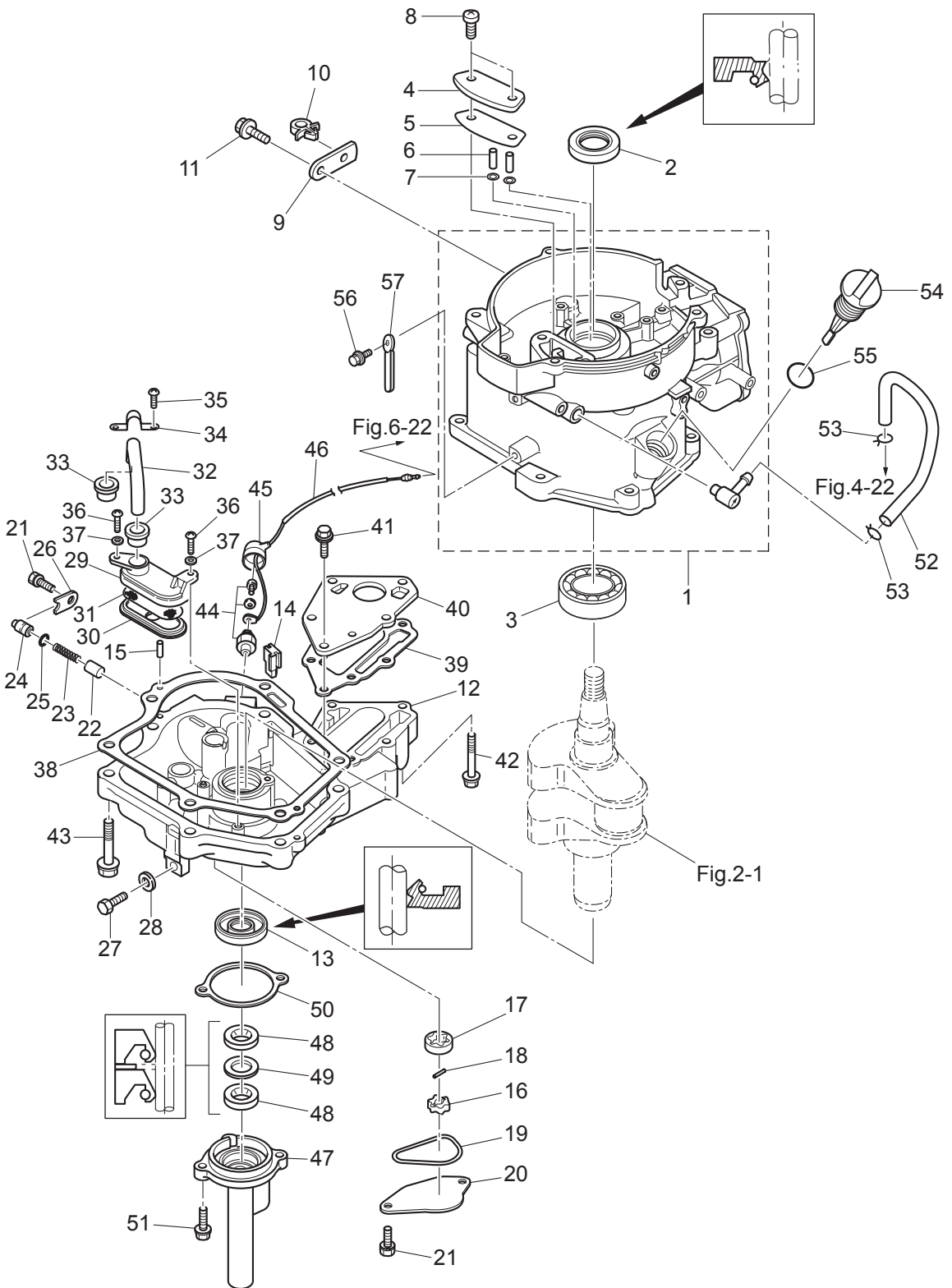
CYLINDER · OIL PAN
シリンダ · オイルパン



| Ref.No. 見出番号 | Part No. 部品番号 | Description 部 品 名 | Q'ty/個数 | | | Remarks 備 考 |
|-----------------|------------------|--|---------|-------|-------|---------------------------------|
| | | | MFS4C | MFS5C | MFS6C | |
| 1-1 | 3GRB01184-1 | CYLINDER BLOCK シリンダブロック | 1 | 1 | 1 | |
| 1-2 | 3AB-00121-0 | OIL SEAL 20-35-7 オイルシール 20-35-7 | 1 | 1 | 1 | |
| 1-3 | 9601-3-6205 | BALL BEARING 6205 ボールベアリング 6205 | 1 | 1 | 1 | Upper Bearing |
| 1-4 | 3ASB07431-0 | BREATHER CHAMBER COVER ブリーザチャンバカバー | 1 | 1 | 1 | |
| 1-5 | 3AS-07432-0 | GASKET ガスケット ブリーザチャンバカバー | 1 | 1 | 1 | |
| 1-6 | 3R1-07439-0 | COLLAR 8-10-20.1 カラー ブリーザ | 2 | 2 | 2 | |
| 1-7 | 941403-0500 | WAVE WASHER d=5 ウェーブワッシャ d=5 | 2 | 2 | 2 | |
| 1-8 | 921521-6616 | SCREW スクリュー | 2 | 2 | 2 | |
| 1-9 | 3GR-63505-0 | CABLE HOLDER ケーブルホルダ | 1 | 1 | 1 | |
| 1-10 | 3GR-06973-0 | CLAMP 6-9.5L クランプ 6-9.5L | 1 | 1 | 1 | |
| 1-11 | 910103-5612 | BOLT ボルト | 1 | 1 | 1 | |
| 1-12 | 3AS-07709-0 | OILPAN SUB-ASSY オイルパンサブアッシー | 1 | 1 | 1 | |
| 1-13 | 3GR-00122-0 | OIL SEAL 25-40-8 オイルシール 25-40-8 | 1 | 1 | 1 | |
| 1-14 | 3H6-07404-0 | GROMMET グロメット オイルパン | 1 | 1 | 1 | |
| 1-15 | 345-01111-0 | DOWEL PIN 6-12 ダウエルピン 6-12 | 2 | 2 | 2 | |
| 1-16 | 3H6-07601-0 | OIL PUMP ROTOR (INNER) オイルポンプロータ(インナ) | 1 | 1 | 1 | |
| 1-17 | 3H6-07602-0 | OIL PUMP ROTOR (OUTER) オイルポンプロータ(アウト) | 1 | 1 | 1 | |
| 1-18 | 3H6-07603-0 | PIN ピン オイルポンプ | 1 | 1 | 1 | |
| 1-19 | 3R1-07605-0 | O-RING φ3.1 Oリング φ3.1 | 1 | 1 | 1 | |
| 1-20 | 3H6-07606-0 | OIL PUMP COVER オイルポンプカバー | 1 | 1 | 1 | |
| 1-21 | 910121-6616 | BOLT ボルト | 3 | 3 | 3 | Oil Pump Cover Plunger Cover |
| 1-22 | 3H6-07621-0 | PLUNGER CONTROL プランジャコントロール | 1 | 1 | 1 | |
| 1-23 | 3H6-07622-0 | SPRING スプリング プレッシャ | 1 | 1 | 1 | |
| 1-24 | 3H6-07623-0 | SEAT シート スプリング | 1 | 1 | 1 | |
| 1-25 | 345-66021-0 | O-RING 1.9-6.8 Oリング 1.9-6.8 | 1 | 1 | 1 | |
| 1-26 | 3H6-67115-0 | PLUNGER COVER プランジャカバー | 1 | 1 | 1 | |
| 1-27 | 3H6-07705-1 | DRAIN BOLT 10-14 P1.25 ドレンボルト 10-14 P1.25 | 1 | 1 | 1 | |
| 1-28 | 3H6-07406-0 | WASHER 10.2-19-1 ワッシャ 10.2-19-1 | 1 | 1 | 1 | |
| 1-29 | 3H6-07411-0 | STRAINER BODY ストレーナボディ | 1 | 1 | 1 | |

Fig. 1

CYLINDER · OIL PAN
シリンダ · オイルパン



| Ref.No. 見出番号 | Part No. 部品番号 | Description 部品名 | Q'ty/個数 | | | Remarks 備考 |
|-----------------|------------------|---|---------|-------|-------|---------------|
| | | | MFS4C | MFS5C | MFS6C | |
| 1-30 | 3H6-07412-0 | STRAINER CAP ストレーナキャップ | 1 | 1 | 1 | |
| 1-31 | 3H6-07413-0 | MESH メッシュ ストレーナ | 1 | 1 | 1 | |
| 1-32 | 3H6-07415-0 | PIPE パイプ ストレーナ | 1 | 1 | 1 | |
| 1-33 | 3H6-07416-0 | SEAL シール ラバー ストレーナ | 2 | 2 | 2 | |
| 1-34 | 3H6-07417-0 | STRAINER STOPPER ストレーナストッパ | 1 | 1 | 1 | |
| 1-35 | 921521-6512 | SCREW スクリュー | 1 | 1 | 1 | |
| 1-36 | 3C8-02420-0 | BOLT 5-16 ボルト 5-16 (プレコト) | 2 | 2 | 2 | |
| 1-37 | 940121-0500 | WASHER ワッシャ | 2 | 2 | 2 | |
| 1-38 | 3H6-07402-0 | OILPAN GASKET オイルパンガスケット | 1 | 1 | 1 | |
| 1-39 | 3H6-02305-0 | EXHAUST COVER GASKET エキゾーストカバーガスケット | 1 | 1 | 1 | |
| 1-40 | 3H6-02302-1 | EXHAUST COVER (INNER) エキゾーストカバー (インナ) | 1 | 1 | 1 | |
| 1-41 | 9101F4-5620 | BOLT ボルト | 3 | 3 | 3 | |
| 1-42 | 9101F4-5640 | BOLT ボルト | 3 | 3 | 3 | |
| 1-43 | 910124-5840 | BOLT ボルト | 6 | 6 | 6 | |
| 1-44 | 3H6-07611-0 | OIL PRESSURE SWITCH オイルプレッシャスイッチ | 1 | 1 | 1 | |
| 1-45 | 3KY-07612-0 | GROMMET グロメットオイルプレッシャスイッチ | 1 | 1 | 1 | |
| 1-46 | 3GR-07613-0 | OIL PRESSURE SWITCH LEAD WIRE L=240 オイルプレッシャスイッチリードワイヤ L=240 | 1 | 1 | 1 | |
| 1-47 | 369-01210-4 | CRANKCASE HEAD クランクケースヘッド | 1 | 1 | 1 | |
| 1-48 | 3GR-01215-0 | OIL SEAL 10.1-25-7 オイルシール 10.1-25-7 | 2 | 2 | 2 | |
| 1-49 | 369-01217-0 | SPACER 19-24.8-1 スペーサ 19-24.8-1 | 1 | 1 | 1 | |
| 1-50 | 369-01214-0 | CRANKCASE HEAD GASKET クランクケースヘッドガスケット | 1 | 1 | 1 | |
| 1-51 | 910103-5620 | BOLT ボルト | 2 | 2 | 2 | |
| 1-52 | 3R1-07435-0 | BREATHER HOSE ブリーザーホース | 1 | 1 | 1 | |
| 1-53 | 3C7-02215-0 | CLIP ϕ 12 クリップ ϕ 12 | 2 | 2 | 2 | |
| 1-54 | 3H6-07421-0 | OIL LEVEL GAUGE オイルレベルゲージ | 1 | 1 | 1 | |
| 1-55 | 3H6-07422-0 | O-RING 2.6-18.7 Oリング 2.6-18.7 | 1 | 1 | 1 | |
| 1-56 | 910103-5612 | BOLT ボルト | 1 | 1 | 1 | |
| 1-57 | 3PR-06972-0 | CLAMP 6.5-47.5P クランプ 6.5-47.5P | 1 | 1 | 1 | |

Fig. 2

PISTON · CRANK SHAFT
ピストン・クランクシャフト

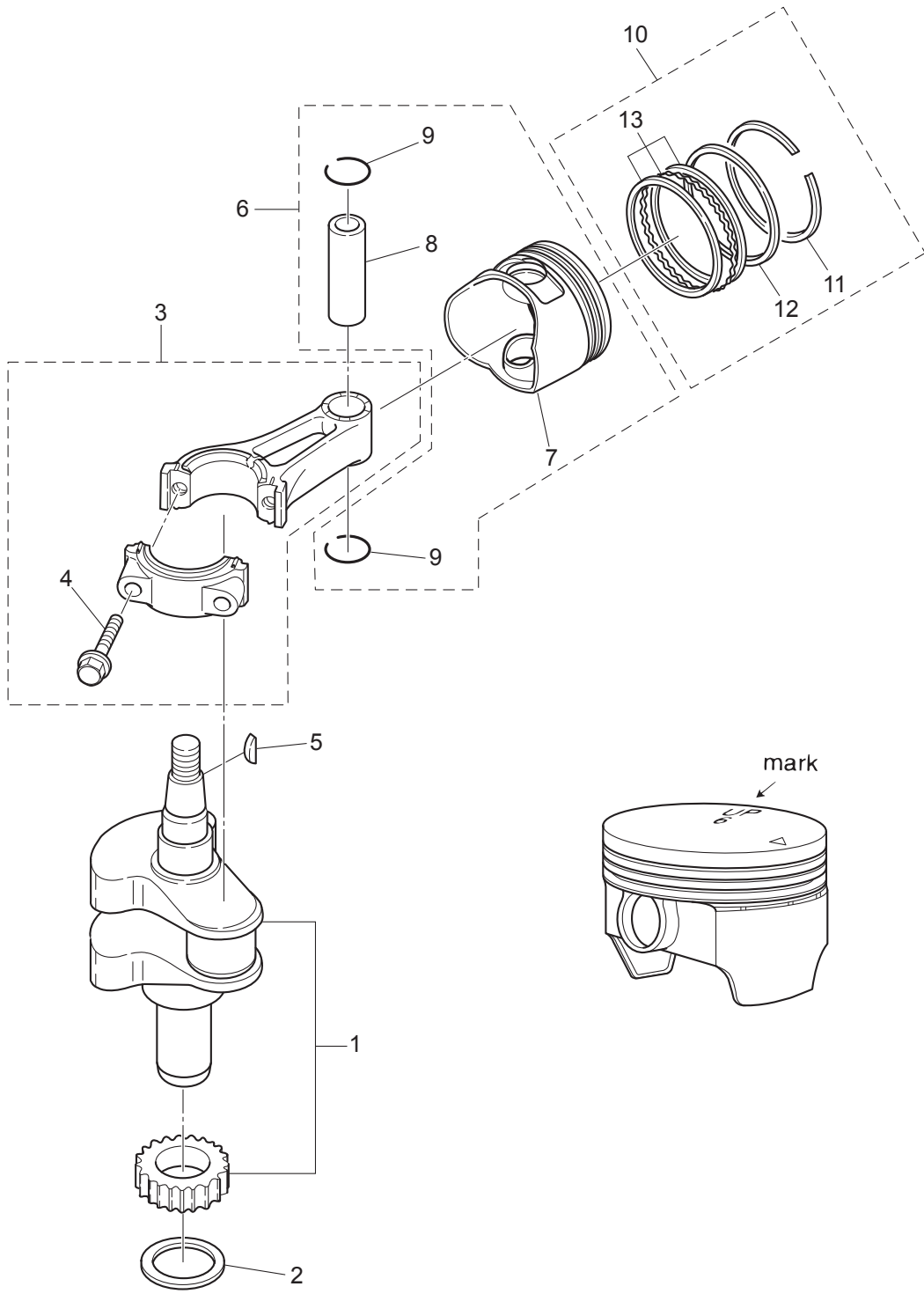
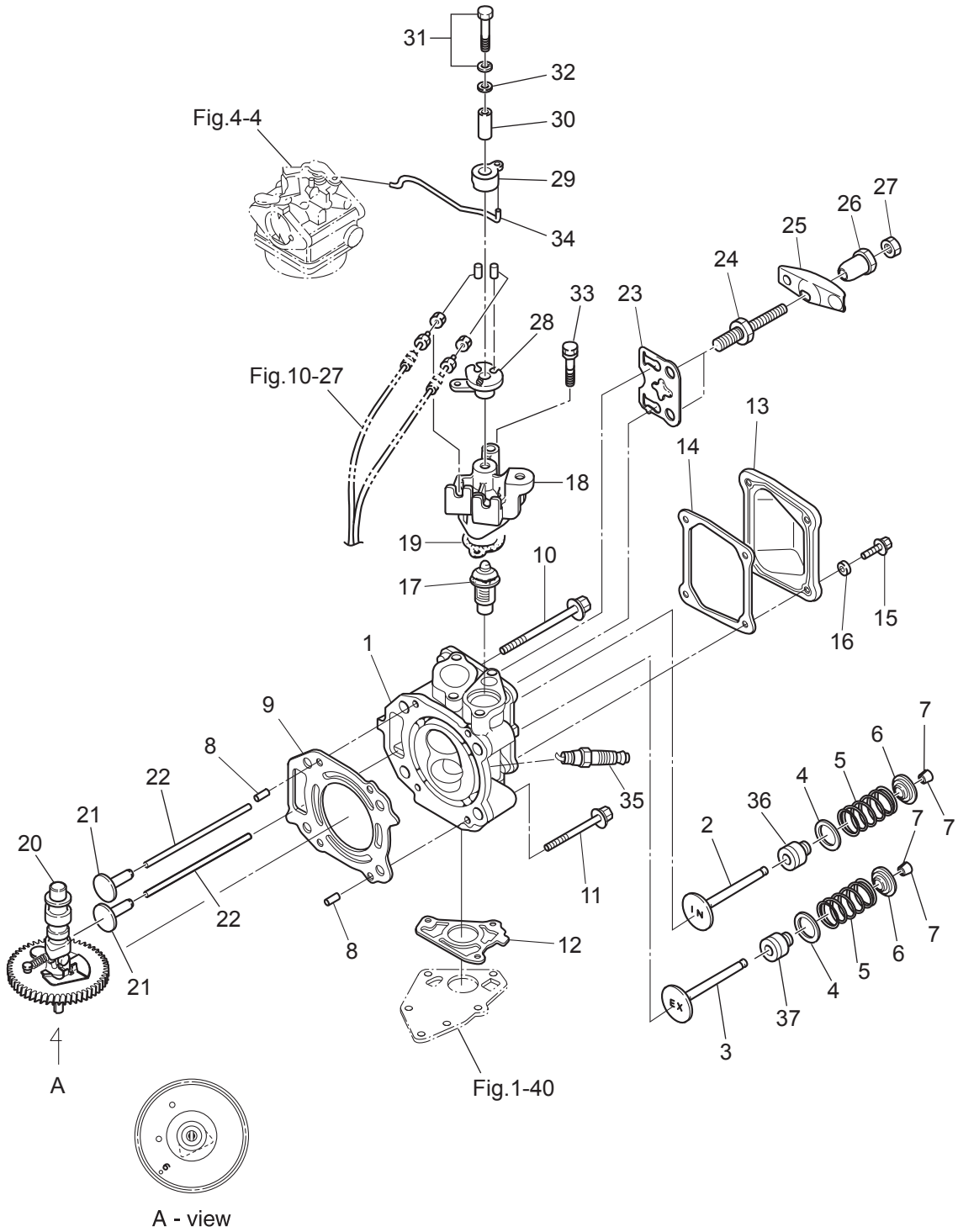


Fig. 3

CYLINDER HEAD · VALVE · CAMSHAFT
シリンダヘッド・バルブ・カムシャフト



| Ref.No. 見出番号 | Part No. 部品番号 | Description 部品名 | Q'ty/個数 | | | Remarks 備考 | |
|-----------------|------------------|--------------------|---|-------|-------|---------------|--------------|
| | | | M/S4C | M/S5C | M/S6C | | |
| 3-1 | 1 | 3GRB01001-1 | CYLINDER HEAD ASSY シリンダヘッドアッソ | 1 | 1 | 1 | |
| 3-2 | | 3GR-07901-0 | INTAKE VALVE インテークバルブ | 1 | 1 | 1 | |
| 3-3 | | 3GR-07902-0 | EXHAUST VALVE エキゾーストバルブ | 1 | 1 | 1 | |
| 3-4 | | 3H6-07205-0 | VALVE SPRING SEAT バルブスプリングシート | 2 | 2 | 2 | |
| 3-5 | | 3AE-07203-0 | VALVE SPRING L=35 バルブスプリング L=35 | 2 | 2 | 2 | |
| 3-6 | | 3H6-07221-0 | RETAINER リテーナ | 2 | 2 | 2 | |
| 3-7 | | 3H6-07223-0 | COTTER コッタ | 4 | 4 | 4 | |
| 3-8 | | 345-01111-0 | DOWEL PIN 6-12 ダウエルピン 6-12 | 2 | 2 | 2 | |
| 3-9 | | 3H6-01005-1 | CYLINDER HEAD GASKET シリンダヘッドガスケット | 1 | 1 | 1 | |
| 3-10 | | 3R0-01113-1 | BOLT 8-90 ボルト 8-90 | 2 | 2 | 2 | |
| 3-11 | | 3H8-01013-0 | CYLINDER HEAD BOLT 8-60 シリンダヘッドボルト 8-60 | 2 | 2 | 2 | |
| 3-12 | | 3H6-02306-0 | EXHAUST COVER GASKET エキゾーストカバーガスケット | 1 | 1 | 1 | |
| 3-13 | | 3H6B01021-0 | CYLINDER HEAD COVER シリンダヘッドカバー | 1 | 1 | 1 | |
| 3-14 | | 3H6-01024-0 | CYLINDER HEAD COVER GASKET シリンダヘッドカバーガスケット | 1 | 1 | 1 | |
| 3-15 | | 910121-0616 | BOLT ボルト | 4 | 4 | 4 | |
| 3-16 | | 3C8-66308-0 | WASHER 6-16-1.5 ワッシャ 6-16-1.5 | 4 | 4 | 4 | |
| 3-17 | | 3H6-01030-0 | THERMOSTAT サーモスタット | 1 | 1 | 1 | Mark 52B PRV |
| 3-18 | | 3GRB01031-0 | THERMOSTAT CAP サーモスタットキャップ | 1 | 1 | 1 | |
| 3-19 | | 346-01032-0 | THERMOSTAT CAP GASKET サーモスタットキャップガスケット | 1 | 1 | 1 | |
| 3-20 | | 3R4-07010-1 | CAMSHAFT ASSY (F6A) カムシャフトアッソ (F6A) | 1 | 1 | 1 | |
| 3-21 | | 3H6-07231-0 | LIFTER リフタ | 2 | 2 | 2 | |
| 3-22 | | 3H6-07232-0 | PUSH ROD プッシュロッド | 2 | 2 | 2 | |
| 3-23 | | 3H6-07233-0 | PLATE プレート | 1 | 1 | 1 | |
| 3-24 | | 3H6-07234-0 | PIVOT BOLT ピボットボルト | 2 | 2 | 2 | |
| 3-25 | | 3GR-07935-0 | ROCKER ARM ロッカアーム | 2 | 2 | 2 | |
| 3-26 | | 3H6-07236-0 | PIVOT ピボット | 2 | 2 | 2 | |
| 3-27 | | 3H6-07937-0 | ADJUSTING NUT アジャストナット | 2 | 2 | 2 | |
| 3-28 | | 3GR-63611-0 | THROTTLE DRUM スロットルドラム | 1 | 1 | 1 | |
| 3-29 | | 3GR-63612-0 | THROTTLE OPENER スロットルオープナ | 1 | 1 | 1 | |

Fig. 3

CYLINDER HEAD · VALVE · CAMSHAFT
シリンダヘッド・バルブ・カムシャフト

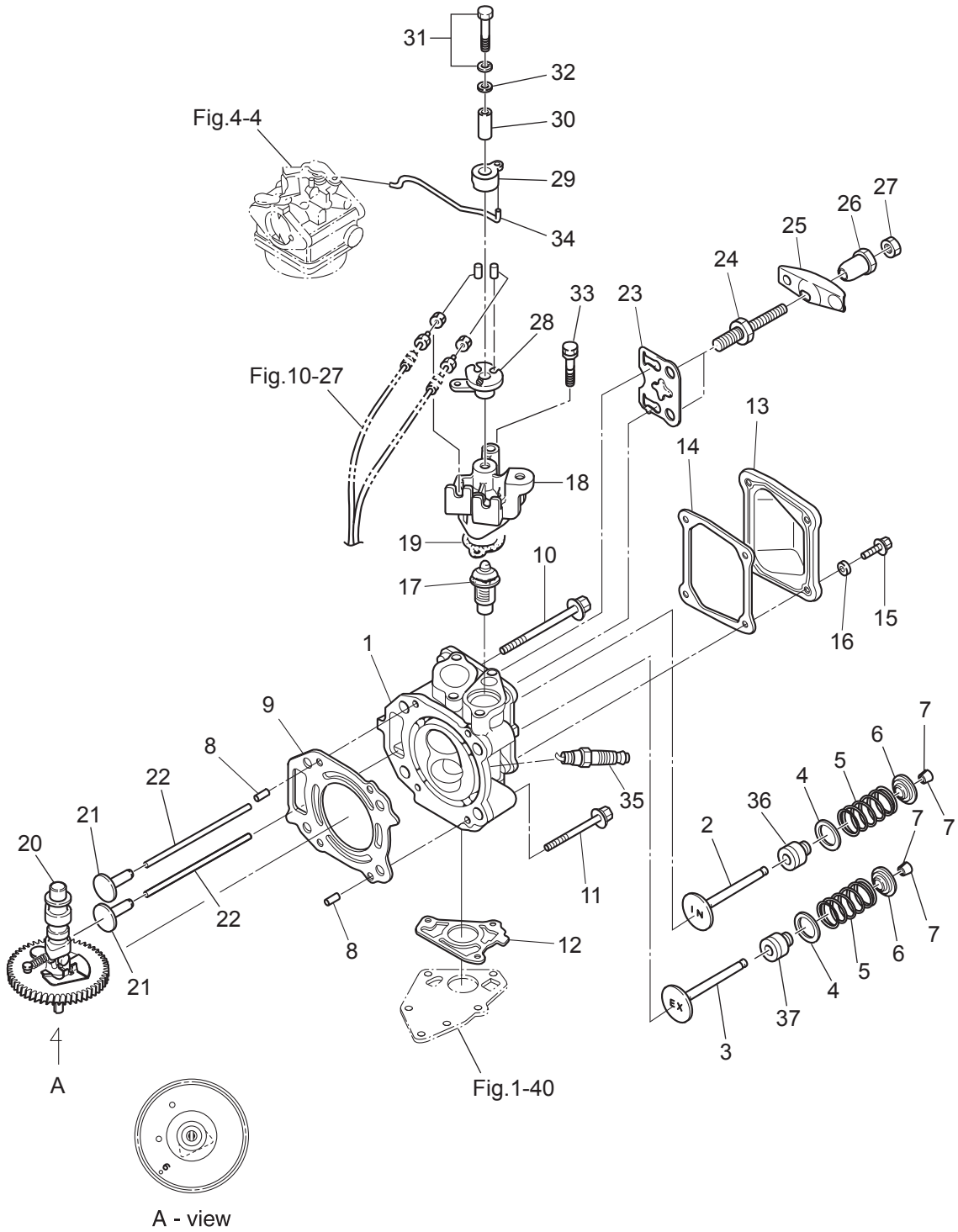
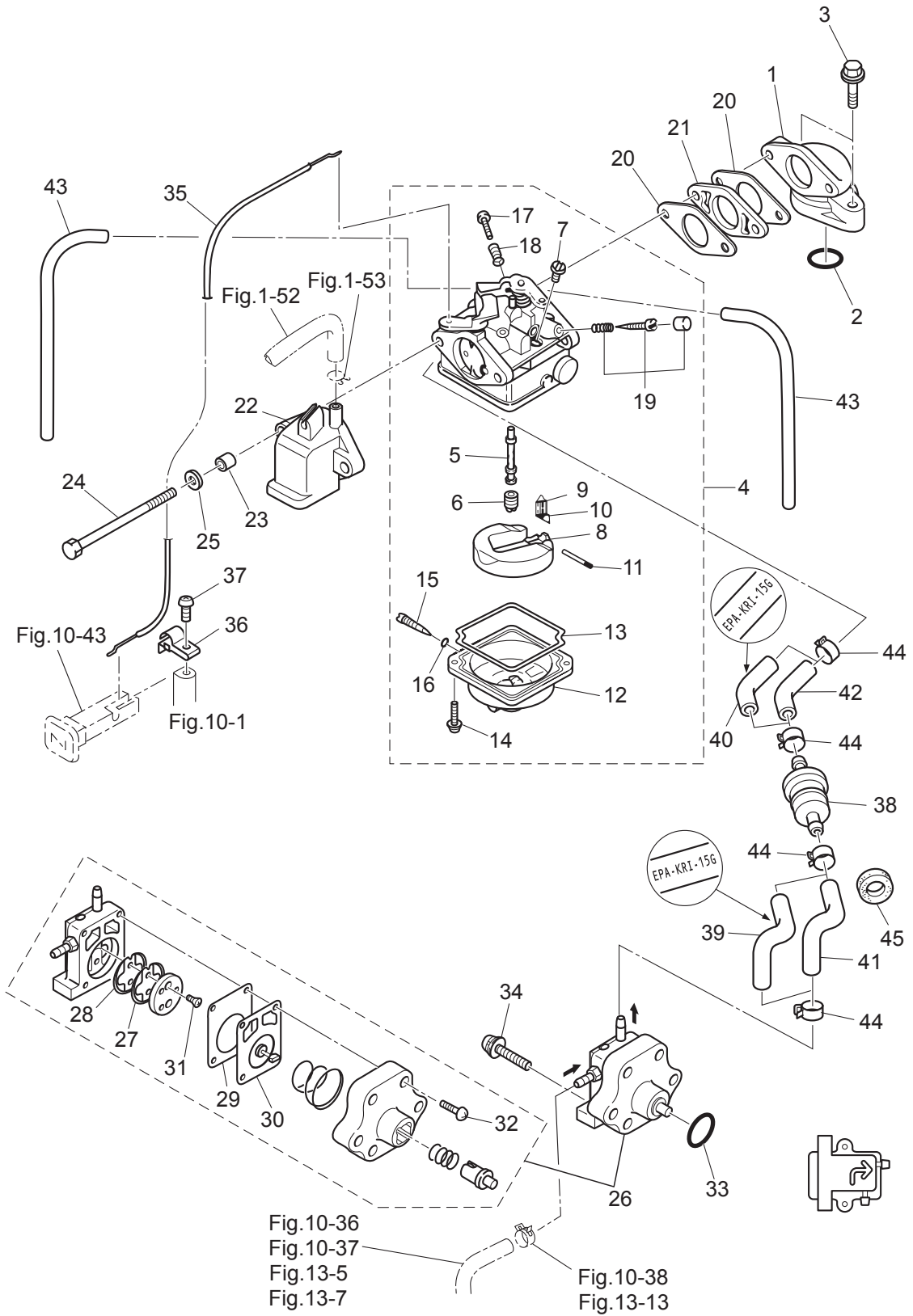


Fig. 4

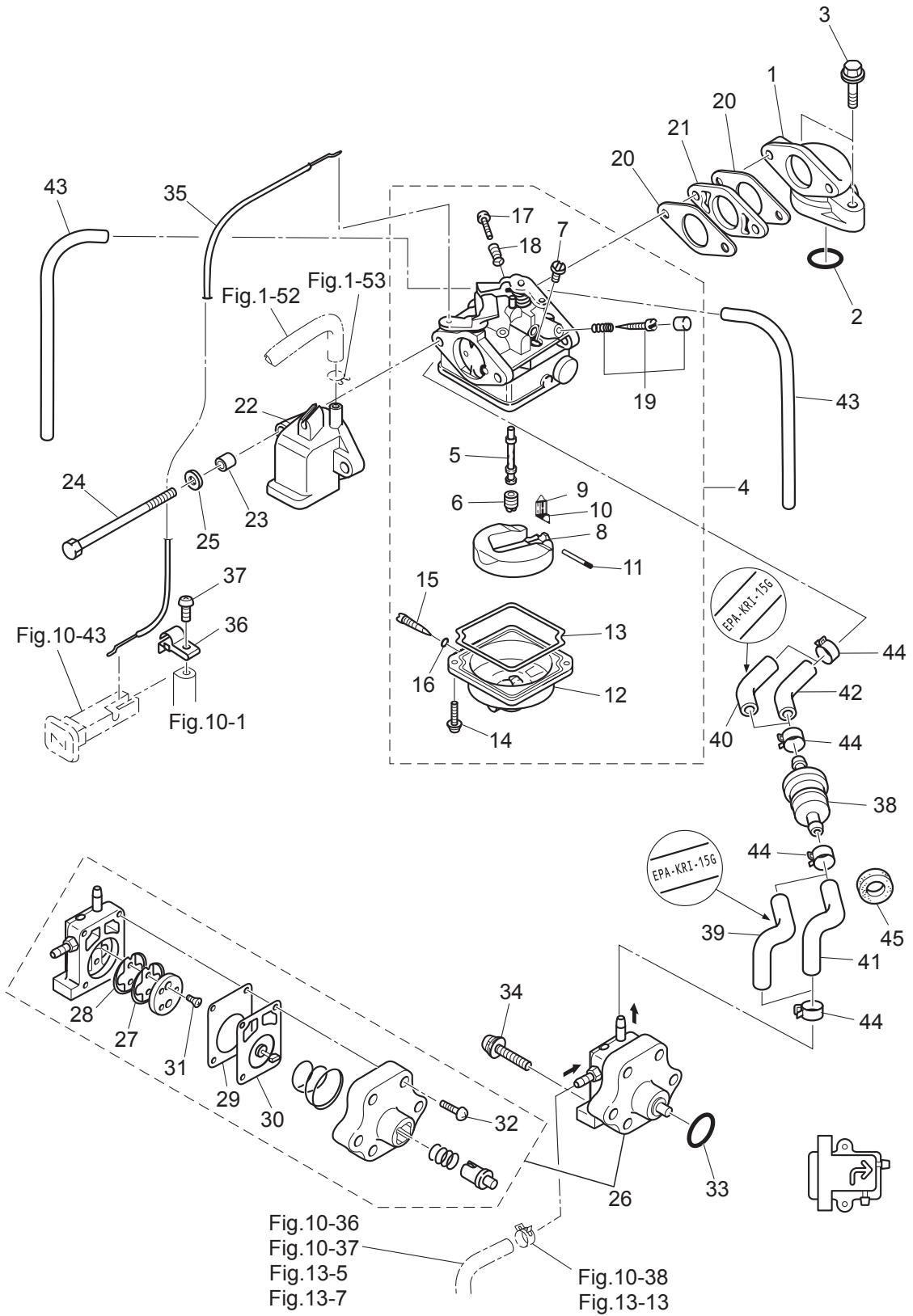
CARBURETOR · FUEL PUMP
キャブレタ・フェュエルポンプ



| Ref.No. 見出番号 | Part No. 部品番号 | Description 部品名 | Q'ty/個数 | | | Remarks 備考 |
|-----------------|------------------|--|---------|-------|-------|---------------|
| | | | MFS4C | MFS5C | MFS6C | |
| 4-1 | 3H6B02010-0 | INTAKE MANIFOLD ASSY インテークマニホールドアッソ | 1 | 1 | 1 | |
| 4-2 | 3H6-02104-0 | INTAKE MANIFOLD GASKET 2-33.5 インテークマニホールドガスケット 2-33.5 | 1 | 1 | 1 | O-Ring |
| 4-3 | 910124-5625 | BOLT ボルト | 2 | 2 | 2 | |
| 4-4 | 1 3JD-03200-0 | CARBURETOR ASSY キャブレタアッソ | 1 | | | 3JDA 4ps |
| 4-4 | 2 3GR-03200-0 | CARBURETOR ASSY キャブレタアッソ | | 1 | | 3GRA 5ps |
| 4-4 | 3 3JE-03200-0 | CARBURETOR ASSY キャブレタアッソ | | | 1 | 3JEA 6ps |
| 4-5 | 1 3JD-03252-0 | * MAIN NOZZLE * メインノズル | 1 | | | |
| 4-5 | 2 3GR-03252-0 | * MAIN NOZZLE * メインノズル | | 1 | | |
| 4-5 | 3 3JE-03252-0 | * MAIN NOZZLE * メインノズル | | | 1 | |
| 4-6 | 1 3AU-04468-0 | * MAIN JET (#68) * メインジェット (#68) | | 1 | | |
| 4-6 | 2 3GU-04462-0 | * MAIN JET (#62) * メインジェット (#62) | 1 | | | |
| 4-6 | 3 3GR-04470-0 | * MAIN JET (#70) * メインジェット (#70) | | | 1 | |
| 4-7 | 3R1-03254-0 | * SLOW JET (#38) * スロージェット (#38) | 1 | 1 | 1 | |
| 4-8 | 3H6-03231-0 | * FLOAT * フロート | 1 | 1 | 1 | |
| 4-9 | 3H6-03240-0 | * FLOAT VALVE * フロートバルブ | 1 | 1 | 1 | |
| 4-10 | 3H6-03244-0 | * CLIP * クリップ | 1 | 1 | 1 | |
| 4-11 | 3H6-03232-0 | * FLOAT ARM PIN * フロートアームピン | 1 | 1 | 1 | |
| 4-12 | 3H6-03221-0 | * FLOAT CHAMBER * フロートチャンバ | 1 | 1 | 1 | |
| 4-13 | 3H6-03222-0 | * FLOAT CHAMBER O-RING * フロートチャンバオリソク | 1 | 1 | 1 | |
| 4-14 | 922503-6412 | * SCREW * スクリユ | 2 | 2 | 2 | |
| 4-15 | 3H6-03292-0 | * DRAIN SCREW * ドレンスクリユ | 1 | 1 | 1 | |
| 4-16 | 3H6-03293-0 | * O-RING * オリソクドレンスクリユ | 1 | 1 | 1 | |
| 4-17 | 3H6-03265-0 | * STOP SCREW * ストップスクリユ | 1 | 1 | 1 | |
| 4-18 | 3H6-03267-0 | * SPRING * スプリソク ストップスクリユ | 1 | 1 | 1 | |
| 4-19 | 1 3AS-03266-0 | * PILOT SCREW * ハイロツトスクリユ | | 1 | 1 | 5/6ps |
| 4-19 | 2 3JD-03266-0 | * PILOT SCREW * ハイロツトスクリユ | 1 | | | 4ps |
| 4-20 | 3H6-02011-0 | CARBURETOR GASKET キャブレタガスケット | 2 | 2 | 2 | |
| 4-21 | 3H6-03952-1 | INSULATOR インシュレータ | 1 | 1 | 1 | |
| 4-22 | 3GR-02409-0 | INTAKE SILENCER ASSY インテークサイレンサアッソ | 1 | 1 | 1 | |

Fig. 4

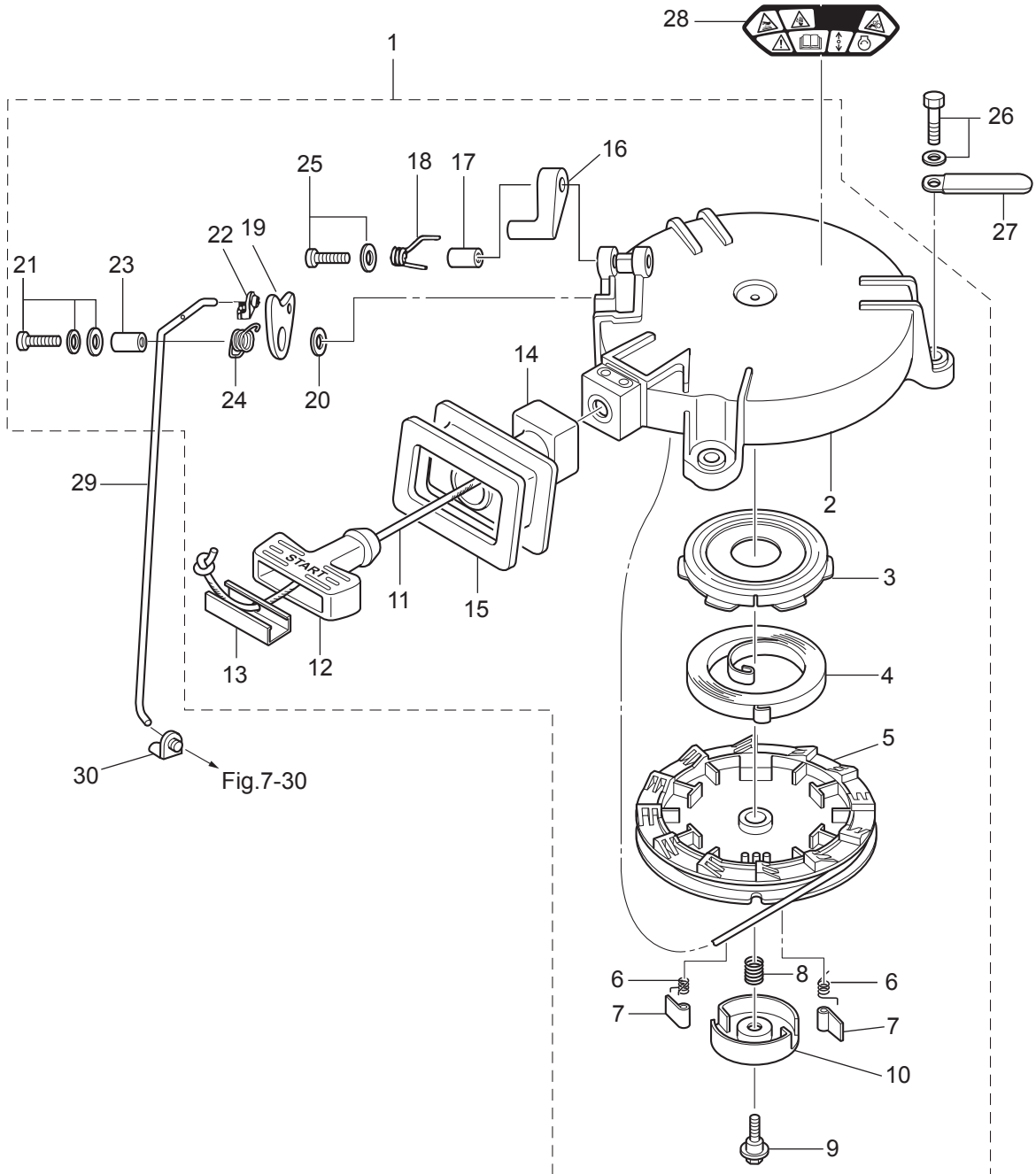
CARBURETOR · FUEL PUMP
キャブレタ・フェエルポンプ



| Ref.No. 見出番号 | Part No. 部品番号 | Description 部 品 名 | Q'ty/個数 | | | Remarks 備 考 |
|-----------------|------------------|--|---------|-------|-------|---|
| | | | M/S4C | M/S5C | M/S6C | |
| 4-23 | 3A0-76079-0 | COLLAR 6.2-9-7.4 カラ- 6.2-9-7.4 | 2 | 2 | 2 | |
| 4-24 | 9164F1-0685 | BOLT ボルト | 2 | 2 | 2 | |
| 4-25 | 940103-0600 | WASHER ワッシャ | 2 | 2 | 2 | |
| 4-26 | 3H6-04000-7 | FUEL PUMP ASSY フュエルポンプアッソ | 1 | 1 | 1 | |
| 4-27 | 3H6-04044-0 | * CHECK VALVE * チェックバルブ P | 1 | 1 | 1 | Black |
| 4-28 | 3H6-04014-1 | * CHECK VALVE * チェックバルブ R | 1 | 1 | 1 | White |
| 4-29 | 3H6-04028-0 | * PUMP BODY GASKET * ポンプボディガスケット | 1 | 1 | 1 | |
| 4-30 | 3H6-04005-0 | * PUMP DIAPHRAGM * ポンプダイヤフラム | 1 | 1 | 1 | |
| 4-31 | 921603-0308 | * SCREW * スクリュ | 2 | 2 | 2 | |
| 4-32 | 922503-6418 | * SCREW * スクリュ | 4 | 4 | 4 | |
| 4-33 | 3H6-07422-0 | O-RING 2.6-18.7 オリング 2.6-18.7 | 1 | 1 | 1 | |
| 4-34 | 921503-7630 | SCREW スクリュ | 2 | 2 | 2 | |
| 4-35 | 3GR-67197-0 | CHOKE WIRE チョークワイヤ | 1 | 1 | 1 | Carburetor-Choke Rod |
| 4-36 | 3JD-63505-0 | CABLE HOLDER ケーブルホルダ | 1 | 1 | 1 | |
| 4-37 | 921503-0510 | SCREW スクリュ | 1 | 1 | 1 | |
| 4-38 | 369-02230-0 | FUEL FILTER ASSY フュエルフィルタアッソ | 1 | 1 | 1 | |
| 4-39 | 3GS-02207-0 | LOW PERMEATION HOSE 24-29-24 ローパーミエーションホース 24-29-24 | 1 | 1 | 1 | Low Permeation Parts USA EPA-KRI-15G |
| 4-40 | 3JJ-02130-0 | LOW PERMEATION HOSE L=60 ローパーミエーションホース L=60 | 1 | 1 | 1 | Low Permeation Parts USA EPA-KRI-15G |
| 4-41 | 3GR-02204-0 | FUEL HOSE 24-29-24 フュエルホース 24-29-24 | 1 | 1 | 1 | Fuel Pump-Fuel Filter STD |
| 4-42 | 3JJ-02204-0 | FUEL HOSE L=60 フュエルホース L=60 | 1 | 1 | 1 | Fule Filter-Carburetor STD |
| 4-43 | 98AB-30-270 | HOSE ホース | 2 | 2 | 2 | 98AB-301000 |
| 4-44 | 3GT-35143-0 | CLIP ϕ 9.4 クリップ | 4 | 4 | 4 | |
| 4-45 | 3B7-06305-0 | RUBBER MOUNT 9-16-4.3 ラバーマウント 9-16-4.3 | 1 | 1 | 1 | |
| | | | | | | |
| | | | | | | |
| | | | | | | |
| | | | | | | |
| | | | | | | |
| | | | | | | |
| | | | | | | |
| | | | | | | |

Fig. 5

RECOIL STARTER
リコイルスタータ



| Ref.No. 見出番号 | Part No. 部品番号 | Description 部品名 | Q'ty/個数 | | | Remarks 備考 | |
|-----------------|------------------|---|-----------------------------------|-------|-------|---------------|--------------|
| | | | MFS4C | MFS5C | MFS6C | | |
| 5-1 | 3GR-05090-1 | RECOIL STARTER ASSY リコイルスタータアッセン | 1 | 1 | 1 | | |
| 5-2 | 3R1-05105-0 | * STARTER CASE * スタータケース | 1 | 1 | 1 | | |
| 5-3 | 3R1-05125-0 | * STARTER SPRING CASE * スタータスプリングケース | 1 | 1 | 1 | | |
| 5-4 | 3R1-05004-0 | * STARTER SPRING * スタータスプリング | 1 | 1 | 1 | | |
| 5-5 | 3R1-05104-0 | * REEL * リール | 1 | 1 | 1 | | |
| 5-6 | 3R1-05012-0 | * RETURN SPRING * リターンスプリング | 2 | 2 | 2 | | |
| 5-7 | 3R1-05003-2 | * RATCHET * ラチェット | 2 | 2 | 2 | | |
| 5-8 | 3R1-05007-0 | * FRICTION SPRING * フリクションスプリング | 1 | 1 | 1 | | |
| 5-9 | 3R1-05138-1 | * BOLT 5-10-6.8-7.8 * ボルト スタータシャフト | 1 | 1 | 1 | | |
| 5-10 | 3R1-05006-2 | * FRICTION PLATE * フリクションプレート | 1 | 1 | 1 | | |
| 5-11 | 3R1-05013-0 | * STARTER ROPE φ4.5-1620 * スタータロープ φ4.5-1620 | 1 | 1 | 1 | | |
| 5-12 | 3R1-05019-0 | * STARTER HANDLE * スタータハンドル | 1 | 1 | 1 | | |
| 5-13 | 3R1-05131-1 | * ROPE ANCHOR * ロープアンカ | 1 | 1 | 1 | | |
| 5-14 | 3GR-05116-0 | * SEALING PLATE * シーリングプレート スタータ | 1 | 1 | 1 | | |
| 5-15 | 3GR-67503-0 | * STARTER SEAL * スタータシール | 1 | 1 | 1 | | |
| 5-16 | 3GR-05252-0 | * STARTER LOCK * スタータロック | 1 | 1 | 1 | | |
| 5-17 | 3R1-05255-0 | * COLLAR 4-6-21 * カラー 4-6-21 | 1 | 1 | 1 | | |
| 5-18 | 3R1-05216-0 | * STARTER LOCK SPRING * スタータロックスプリング | 1 | 1 | 1 | | |
| 5-19 | 3GR-05253-0 | * STARTER LOCK CAM * スタータロックカム | 1 | 1 | 1 | | |
| 5-20 | 940103-0600 | * WASHER * ワッシャー | 1 | 1 | 1 | | |
| 5-21 | 921503-7616 | * SCREW * スクリュー | 1 | 1 | 1 | | |
| 5-22 | 3R1-05223-0 | * ROD SNAP 3.5-2 * ロッドスナップ 3.5-2 | 1 | 1 | 1 | | |
| 5-23 | 3R1-05215-0 | * COLLAR 6.1-8-6.5 * カラー 6.1-8-6.5 | 1 | 1 | 1 | | |
| 5-24 | 3R1-05258-0 | * STARTER LOCK CAM SPRING * スタータロックカムスプリング | 1 | 1 | 1 | | |
| 5-25 | 921503-5430 | * SCREW * スクリュー | 1 | 1 | 1 | | |
| 5-26 | 3AD-06864-0 | PRE-COATED BOLT 6-25 プレコートボルト 6-25 | 3 | 3 | 3 | | |
| 5-27 | 3PR-06972-0 | CLAMP 6.5-47.5P クランプ 6.5-47.5P | 1 | 1 | 1 | | |
| 5-28 | 1 | 3PA-72181-1 | CAUTION DECAL (B) コーションデカール(B) | 1 | 1 | 1 | for EU Model |
| 5-28 | 2 | 3NV-72181-0 | CAUTION DECAL (B) コーションデカール(B) | 1 | 1 | 1 | |

Fig. 5

RECOIL STARTER
リコイルスタータ

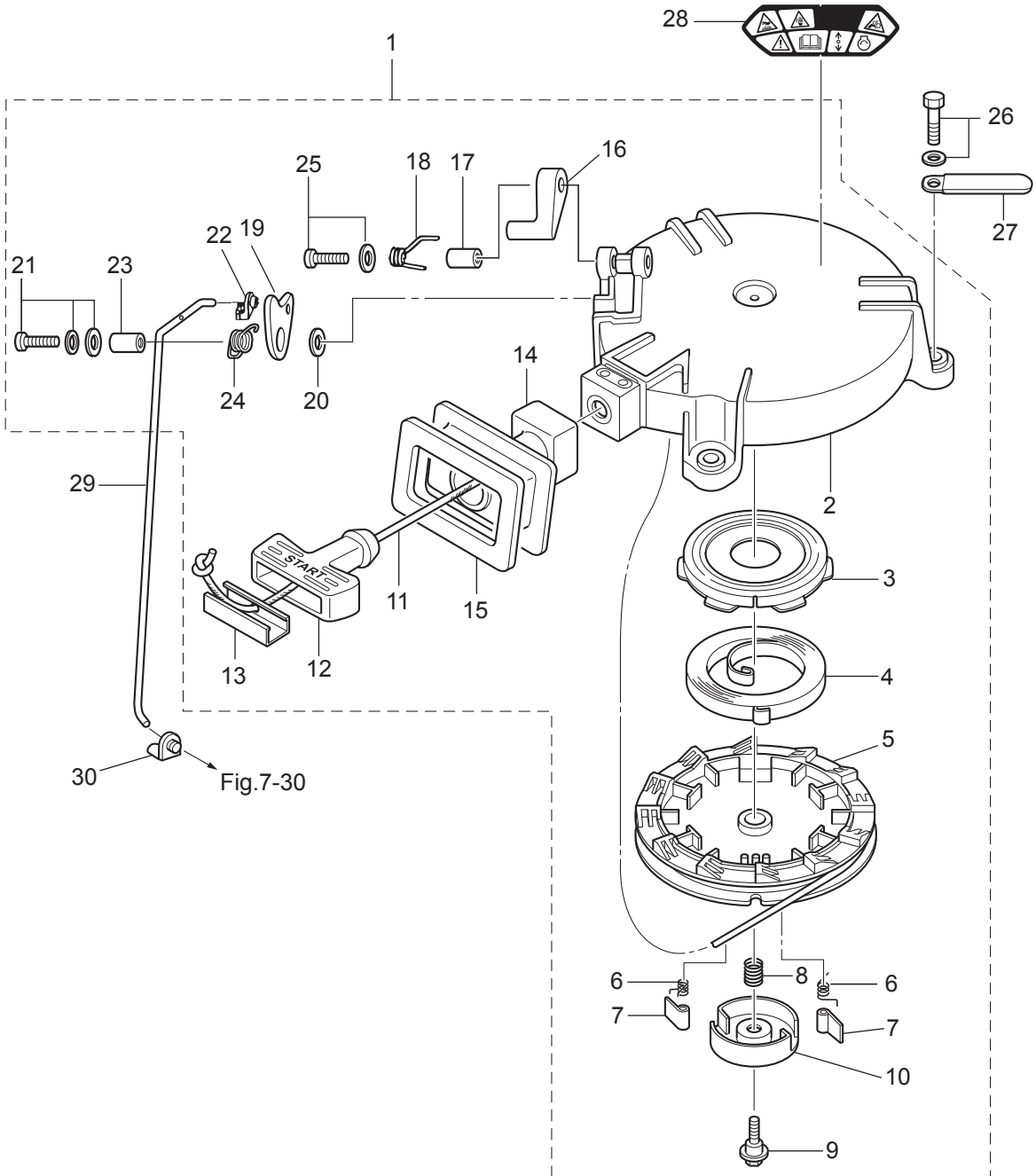
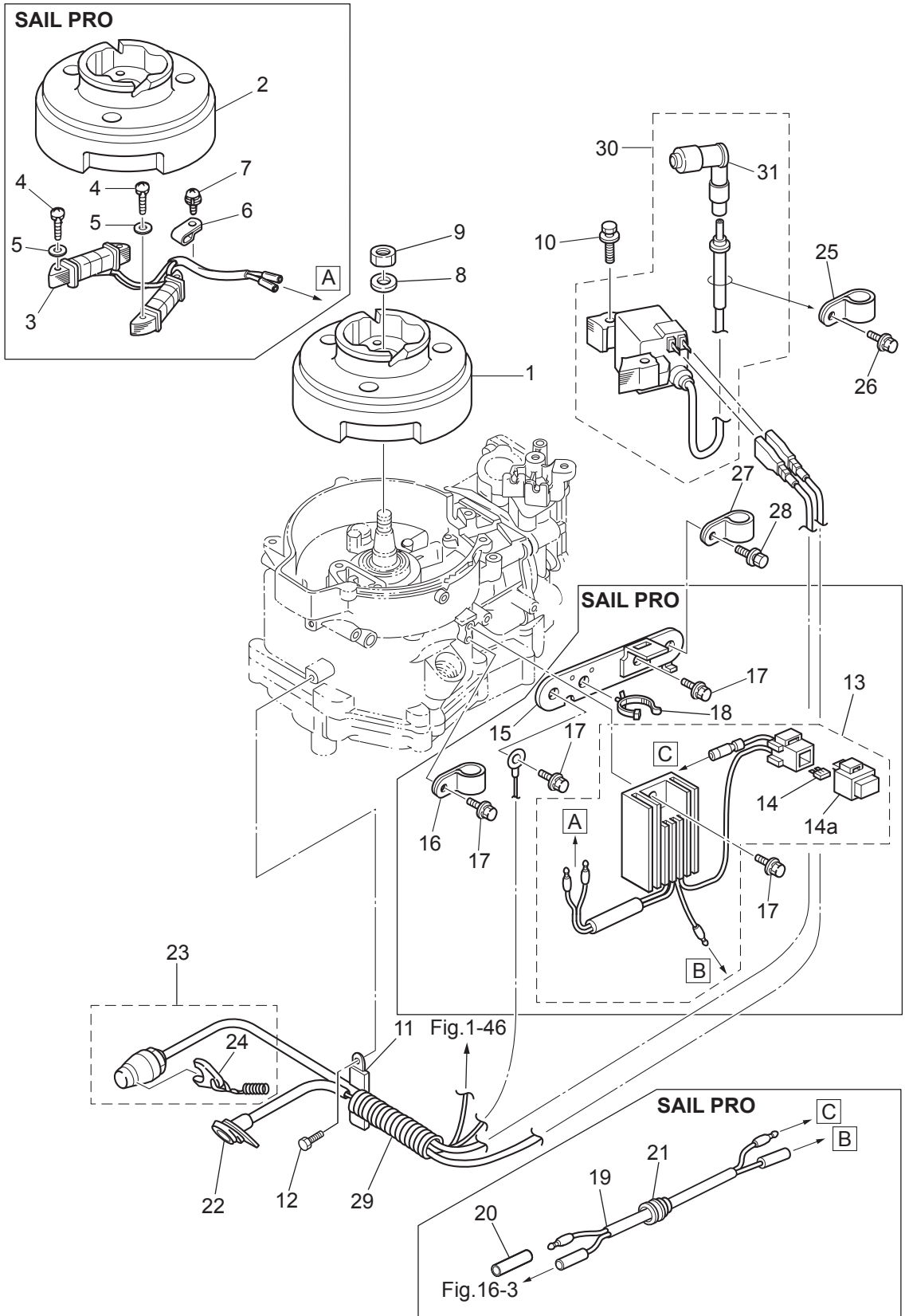


Fig. 6

MAGNETO
マグネト



| Ref.No. 見出番号 | Part No. 部品番号 | Description 部 品 名 | Q'ty/個数 | | | Remarks 備 考 |
|-----------------|------------------|--|---------|-------|-------|---|
| | | | MF54C | MF55C | MF56C | |
| 6-1 | 3AS-06009-0 | FLYWHEEL フライホイール MF54 (マーク48) | 1 | 1 | 1 | MF54 Mark 48 STD |
| 6-2 | 3AS-06001-0 | FLYWHEEL フライホイール MF54 (マーク50) | | | 1 | MF54 Mark 50 for Sail Pro Alternater |
| 6-3 | 3GR-06023-0 | ALTERNATOR ASSY オルタネータアッソ | | | 1 | for Sail Pro 12V60W |
| 6-4 | 921503-0525 | SCREW スクリュ | | | 4 | for Sail Pro |
| 6-5 | 940103-0500 | WASHER ワッシャ | | | 4 | for Sail Pro |
| 6-6 | 369-06915-0 | CLAMP 4.2-3-8 クランプ 4.2-3-8 | | | 1 | for Sail Pro |
| 6-7 | 921521-6408 | SCREW スクリュ | | | 1 | for Sail Pro |
| 6-8 | 940121-1200 | WASHER ワッシャ | 1 | 1 | 1 | |
| 6-9 | 369-00132-0 | NUT 12-P1.25 ナット 12-P1.25 | 1 | 1 | 1 | |
| 6-10 | 910103-5630 | BOLT ボルト | 2 | 2 | 2 | |
| 6-11 | 3PR-06972-0 | CLAMP 6.5-47.5P クランプ 6.5-47.5P | 1 | 1 | 1 | |
| 6-12 | 910103-5612 | BOLT ボルト | 1 | 1 | 1 | |
| 6-13 | 3GR-76060-0 | RECTIFIER COMPLETE レクチファイヤコンプリート | | | 1 | for Sail Pro |
| 6-14 | 3GR-76246-0 | * FUSE 10A * ヒューズ 10A | | | 2 | |
| 6-14a | 1E0-34093-0 | * CAP * キャップ ヒューズボックス (Y) | | | 1 | |
| 6-15 | 3GR-06900-0 | ELECTRIC BRACKET ASSY エレクトリックブラケットアッソ | | | 1 | for Sail Pro |
| 6-16 | 345-06915-0 | CLAMP 6.5-14L クランプ 6.5-14L | | | 1 | for Sail Pro |
| 6-17 | 910103-5614 | BOLT ボルト | | | 4 | for Sail Pro |
| 6-18 | 3BJ-84398-0 | BAND 135 バンド リードワイヤ 135 | | | 1 | for Sail Pro |
| 6-19 | 399-76120-0 | BATTERY CABLE L=494 バッテリーケーブル L=494 | | | 1 | for Sail Pro |
| 6-20 | 3H6-76037-0 | CABLE TERMINAL PLUG ケーブルターミナルプラグ | | | 1 | for Sail Pro |
| 6-21 | 345-66226-0 | GROMMET 17-3 グロメット 17-3 | | | 1 | for Sail Pro |
| 6-22 | 3GR-71040-0 | PILOT LAMP ASSY パイロットランプアッソ | 1 | 1 | 1 | |
| 6-23 | 3GR-06870-0 | STOP SWITCH ASSY ストップスイッチアッソ | 1 | 1 | 1 | |
| 6-24 | 353-06821-0 | * STOP SWITCH LANYARD ASSY * ストップスイッチランヤードアッソ | 1 | 1 | 1 | |
| 6-25 | 345-06915-0 | CLAMP 6.5-14L クランプ 6.5-14L | 1 | 1 | 1 | |
| 6-26 | 910103-5612 | BOLT ボルト | 1 | 1 | 1 | |
| 6-27 | 345-06915-0 | CLAMP 6.5-14L クランプ 6.5-14L | 1 | 1 | 1 | |
| 6-28 | 910103-5612 | BOLT ボルト | 1 | 1 | 1 | |

Fig. 6

MAGNETO
マグネト

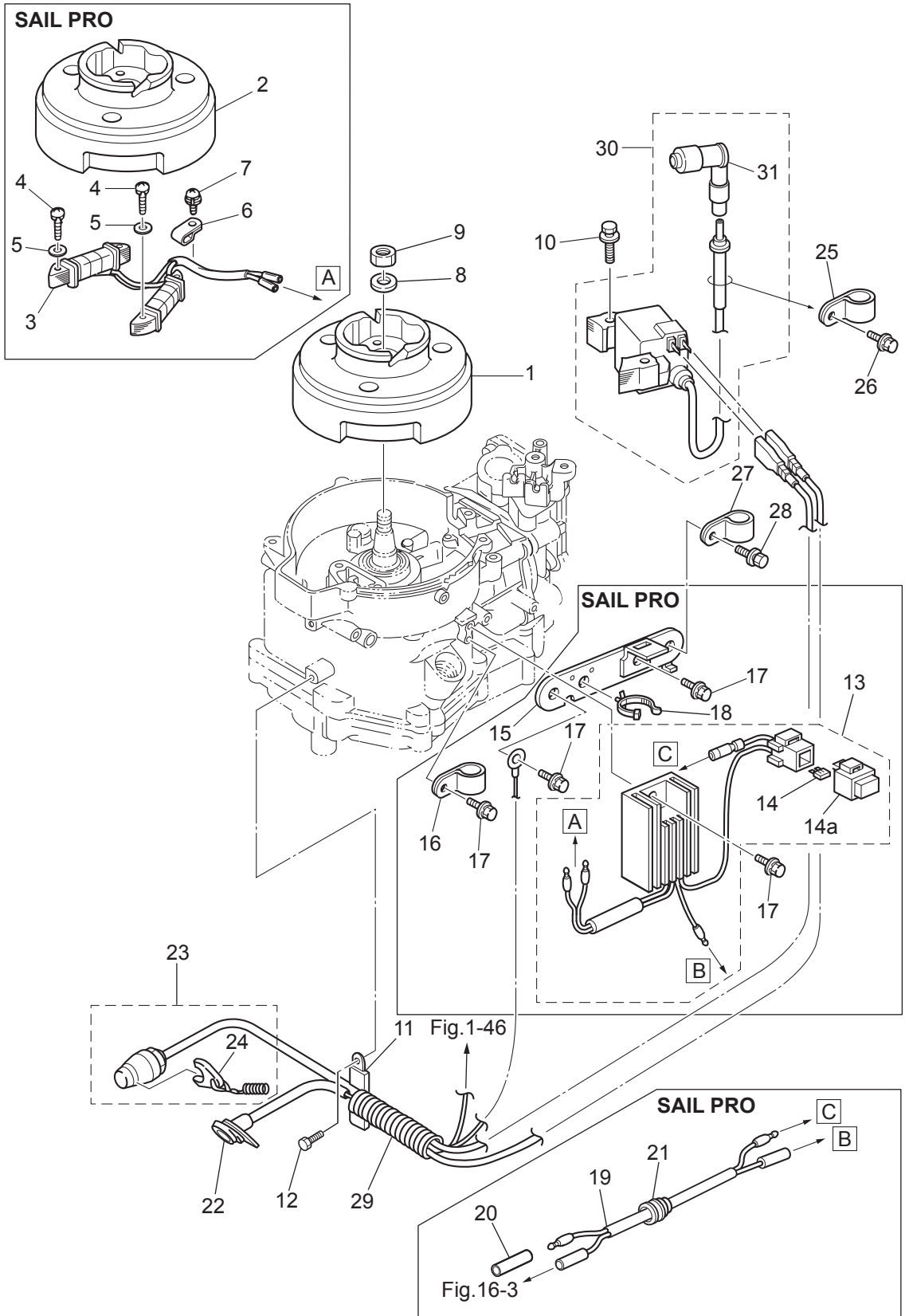
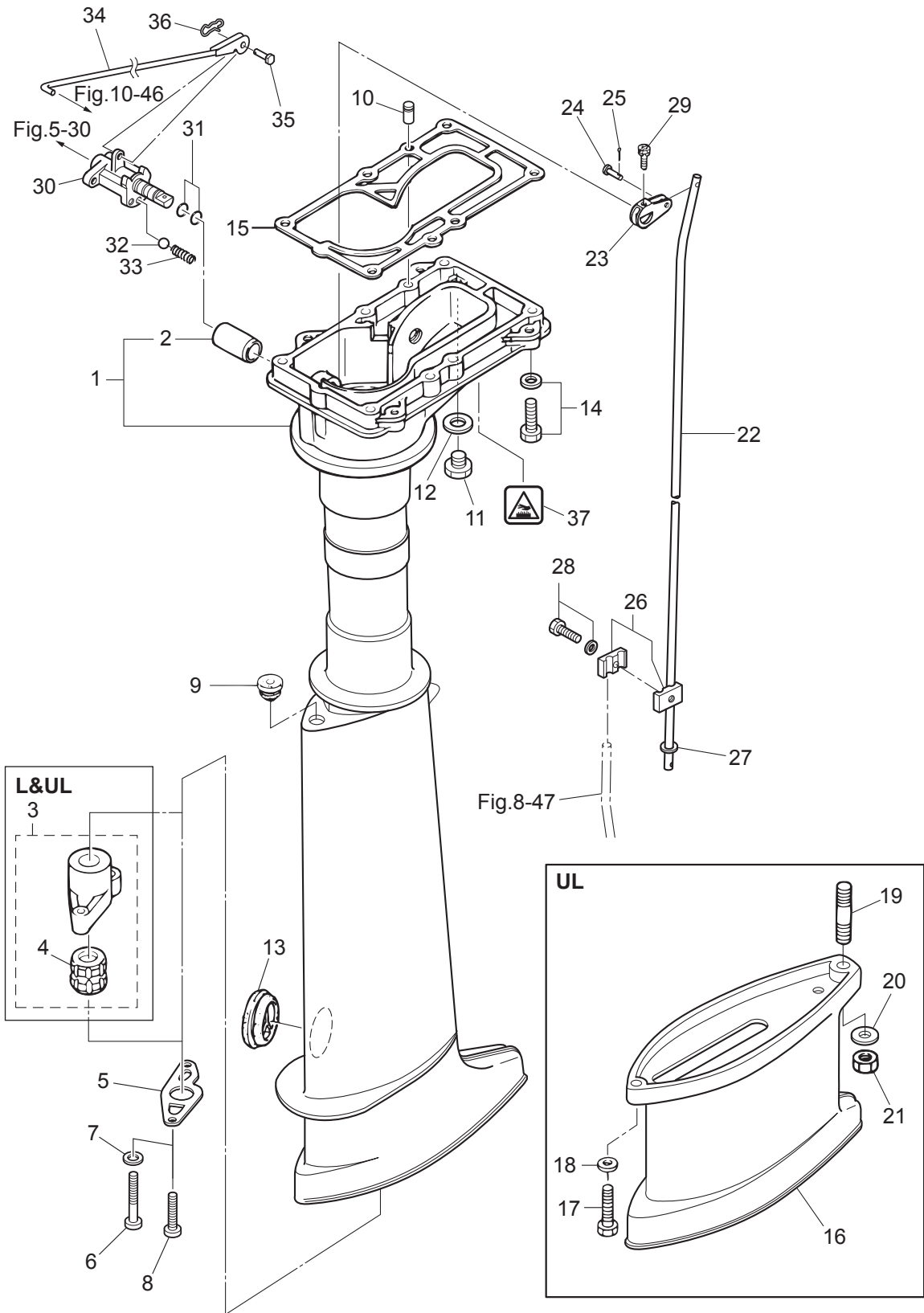


Fig. 7

DRIVE SHAFT HOUSING · SHIFT
ドライブシャフトハウジング・シフト



| Ref.No. 見出番号 | Part No. 部品番号 | Description 部品名 | Q'ty/個数 | | | Remarks 備考 |
|-----------------|------------------|--|---------|-------|-------|--|
| | | | MFS4C | MFS5C | MFS6C | |
| 7-1 | 1 | 3H6Q61020-3 DRIVE SHAFT HOUSING ASSY (S) ドライブシャフトハウジングアッシー (S) | 1 | 1 | 1 | for Transom "S" |
| 7-1 | 2 | 3H6Q61030-4 DRIVE SHAFT HOUSING ASSY (L) ドライブシャフトハウジングアッシー (L) | 1 | 1 | 1 | for Transom "L" use 369-60003-0 |
| 7-1 | 3 | 3ASQ61030-3 DRIVE SHAFT HOUSING ASSY (L) ドライブシャフトハウジングアッシー (L) | | 1 | 1 | for Transom "UL" use 3AB-60003-0 |
| 7-2 | | 301-61021-0 * BUSHING * フッシャング シフトレバー | 1 | 1 | 1 | |
| 7-3 | 1 | 369-64331-2 DRIVE SHAFT BUSHING ASSY ドライブシャフトブッシング アッシー | 1 | 1 | 1 | Slate Color Bushing for Transom "L" |
| 7-3 | 2 | 3AS-64331-0 DRIVE SHAFT BUSHING ASSY ドライブシャフトブッシング アッシー | | 1 | 1 | Dark Brown Bushing for Transom "UL" |
| 7-4 | 1 | 369-60003-0 * DRIVE SHAFT BUSHING * ドライブシャフトブッシング (スレートカラー) | 1 | 1 | 1 | Slate Color for Transom "L" |
| 7-4 | 2 | 3AB-60003-0 * DRIVE SHAFT BUSHING * ドライブシャフトブッシング (ダークブラウン) | | 1 | 1 | Dark Brown for Transom "UL" |
| 7-5 | | 369-64332-1 STOPPER ストップ ドライブシャフト | 1 | 1 | 1 | |
| 7-6 | | 3H6-64333-1 PRE-COATED SCREW 5-25 プレコートスクリュー 5-25 | 2 | 2 | 2 | for Transom "L"&"UL" |
| 7-7 | | 9401E3-0500 WASHER ワッシャ | 2 | 2 | 2 | for Transom "L"&"UL" |
| 7-8 | | 9215E3-0510 SCREW スクリュー | 2 | 2 | 2 | for Transom "S" |
| 7-9 | | 369-66043-1 GROMMET 10.7-3.5 グロメット | 1 | 1 | 1 | |
| 7-10 | | 345-01111-0 DOWEL PIN 6-12 ダウエルピン 6-12 | 2 | 2 | 2 | |
| 7-11 | | 9106E3-0808 BOLT ボルト | 1 | 1 | 1 | |
| 7-12 | | 332-60006-0 GASKET 8.1-15-1 ガスケット 8.1-15-1 | 1 | 1 | 1 | |
| 7-13 | | 369-61016-0 GROMMET 29-3 グロメット 29-3 | 1 | 1 | 1 | |
| 7-14 | | 9101E3-5630 BOLT ボルト | 6 | 6 | 6 | |
| 7-15 | | 3H6-61012-0 DRIVE SHAFT HOUSING GASKET ドライブシャフトハウジングガスケット | 1 | 1 | 1 | |
| 7-16 | 1 | 369Q61110-2 EXTENSION HOUSING エクステンションハウジング | | 1 | 1 | for Transom "UL" |
| 7-17 | | 9161E3-0625 BOLT ボルト | | 1 | 1 | for Transom "UL" |
| 7-18 | | 9401E3-0600 WASHER ワッシャ | | 1 | 1 | for Transom "UL" |
| 7-19 | | 9152E3-0825 STUD スタット | | 1 | 1 | for Transom "UL" |
| 7-20 | | 9401E3-0800 WASHER ワッシャ | | 1 | 1 | for Transom "UL" |
| 7-21 | | 930103-0800 NUT ナット | | 1 | 1 | for Transom "UL" |
| 7-22 | 1 | 369-66214-0 SHIFT ROD (S) シフトロッド (S) | 1 | 1 | 1 | for Transom "S" |
| 7-22 | 2 | 3GR-66215-0 SHIFT ROD (L) シフトロッド (L) | 1 | 1 | 1 | for Transom "L"&"UL" |
| 7-23 | | 369-66225-0 SHIFT ROD LEVER シフトロッドレバー | 1 | 1 | 1 | |
| 7-24 | | 369-66223-0 PIN ピン シフトレバー | 1 | 1 | 1 | |

Fig. 7

DRIVE SHAFT HOUSING · SHIFT
ドライブシャフトハウジング・シフト

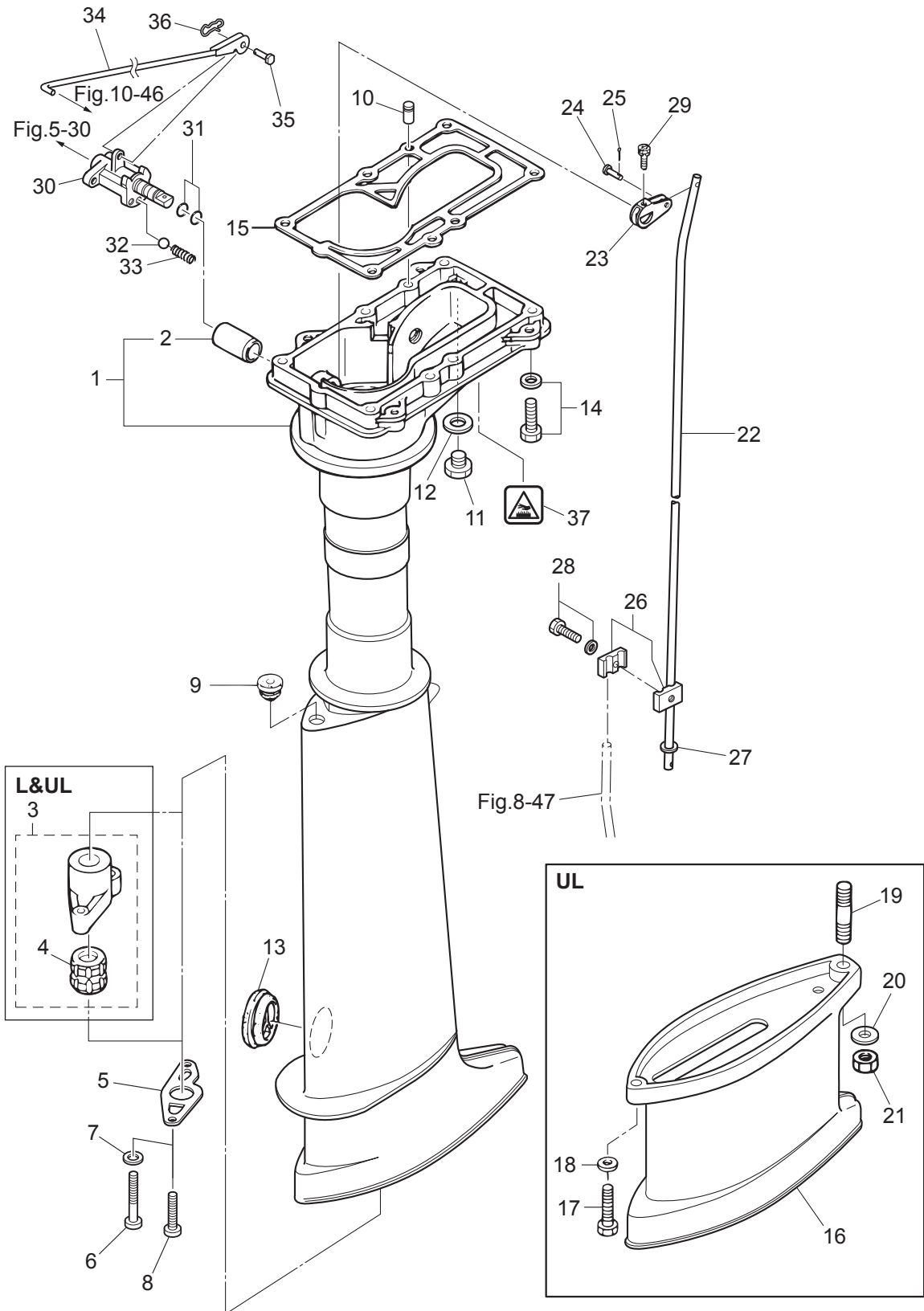
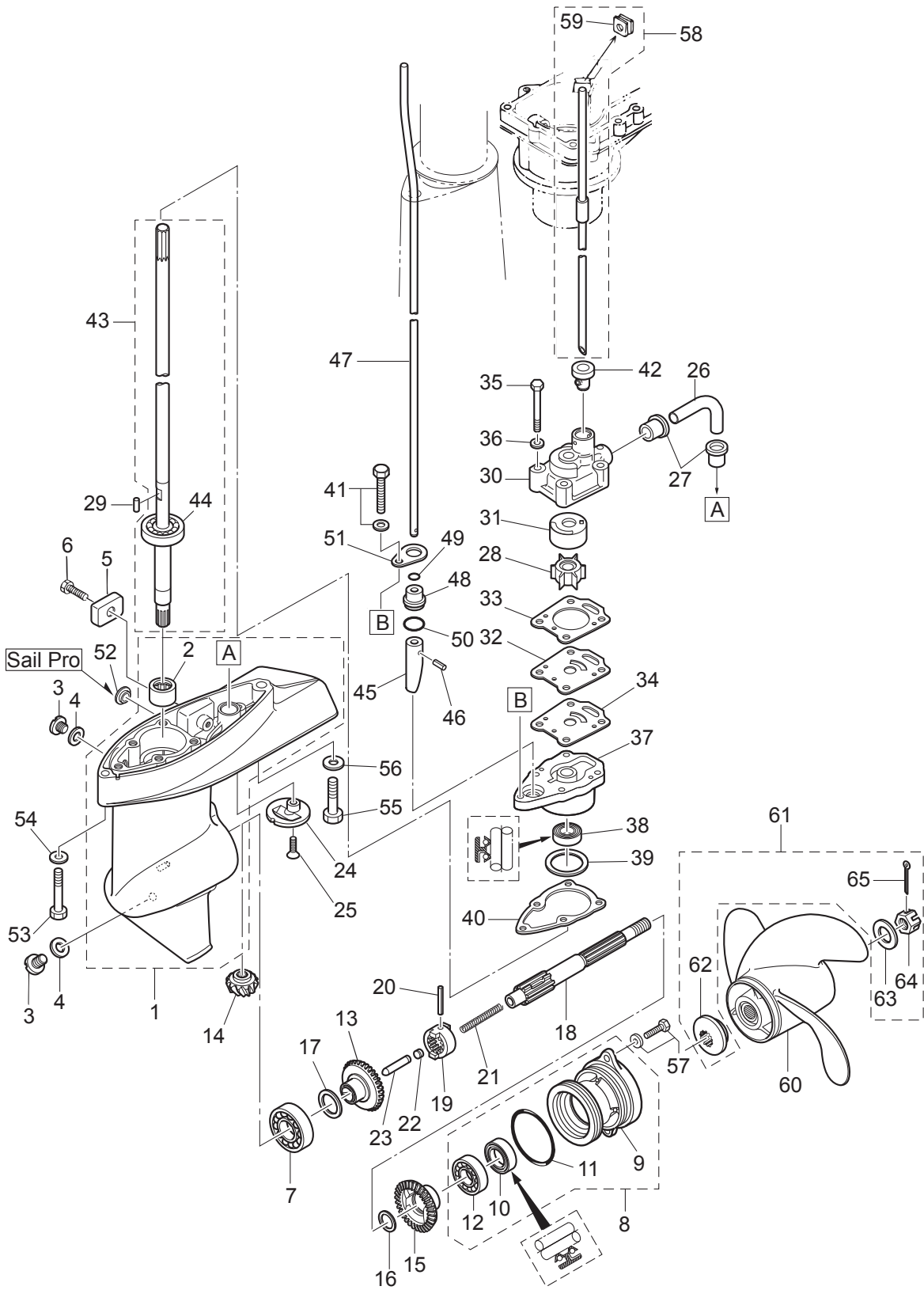


Fig. 8

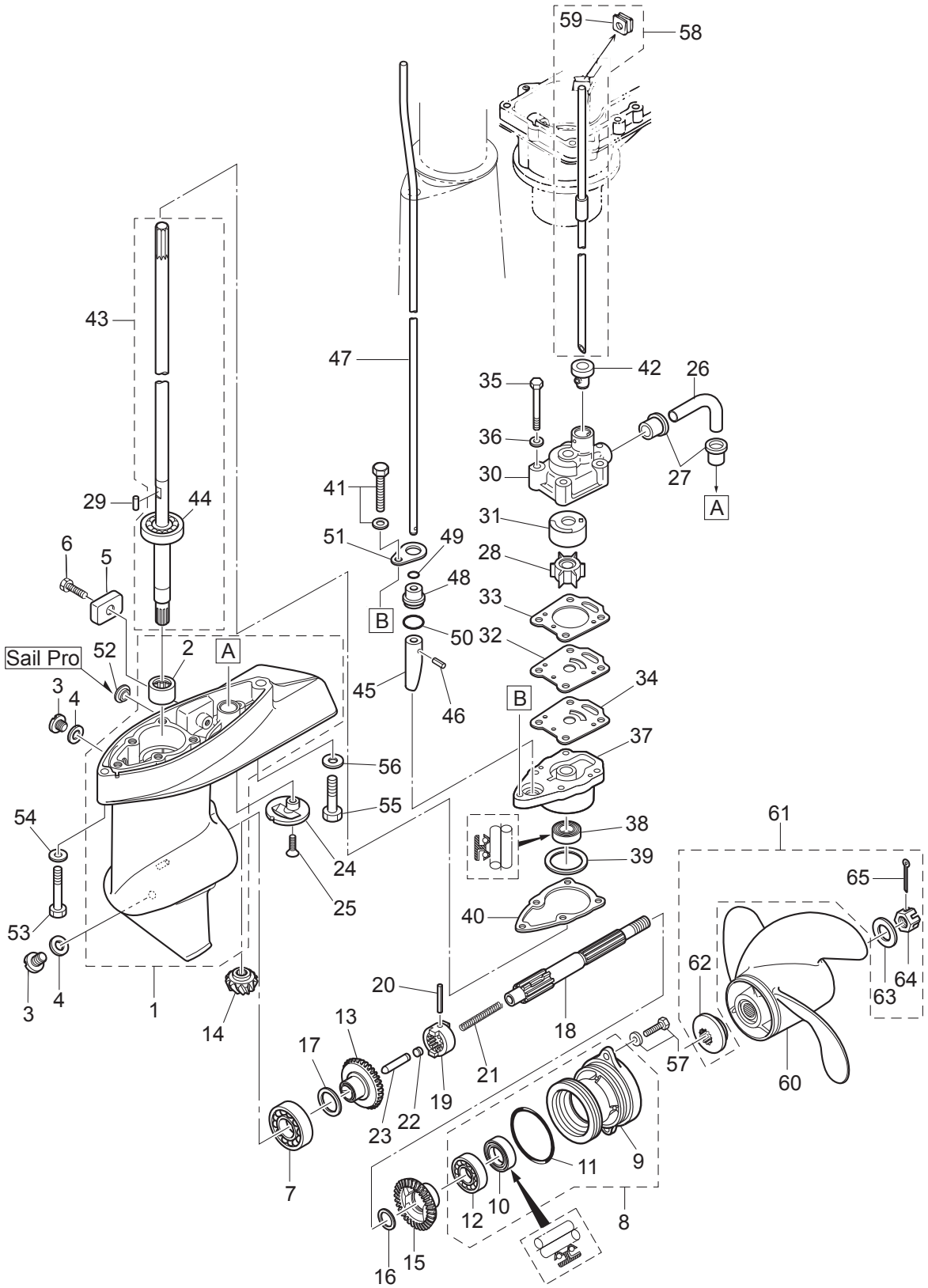
GEAR CASE
ギヤケース



| Ref.No. 見出番号 | Part No. 部品番号 | Description 部品名 | Q'ty/個数 | | | Remarks 備考 |
|-----------------|------------------|---|---------|-------|-------|---------------------|
| | | | MFS4C | MFS5C | MFS6C | |
| 8-1 | 1 | 369Q60000-3 GEAR CASE ASSY ギヤケースアッソ | 1 | 1 | 1 | STD |
| 8-1 | 2 | 399Q60000-3 GEAR CASE ASSY ギヤケースアッソ | | | 1 | for 6ps Sail Pro |
| 8-2 | | 369-60211-0 * ROLLER BEARING 14-20-12 * ローラベアリング 14-20-12 | 1 | 1 | 1 | |
| 8-3 | | 332-60005-2 PLUG 8-8 プラグ 8-8 | 2 | 2 | 2 | |
| 8-4 | | 332-60006-0 GASKET 8.1-15-1 ガスケット 8.1-15-1 | 2 | 2 | 2 | |
| 8-5 | | 3H6-60218-0 ANODE アノード | 1 | 1 | 1 | |
| 8-6 | | 910103-0616 BOLT ボルト | 1 | 1 | 1 | |
| 8-7 | | 9601-0-6004 BALL BEARING 6004 ボールベアリング 6004 | 1 | 1 | 1 | |
| 8-8 | 1 | 369Q87323-1 PROPELLER SHAFT HOUSING ASSY プロペラシャフトハウジングアッソ | 1 | 1 | 1 | |
| 8-9 | 1 | 369Q60101-1 * PROPELLER SHAFT HOUSING * プロペラシャフトハウジング | 1 | 1 | 1 | |
| 8-10 | | 369-60111-0 * OIL SEAL 15-28-10 * オイルシール 15-28-10 | 1 | 1 | 1 | |
| 8-11 | | 345-65015-0 * O-RING 3.2-47 * オリング 3.2-47 | 1 | 1 | 1 | |
| 8-12 | | 9601-0-6002 * BALL BEARING 6002 * ボールベアリング 6002 | 1 | 1 | 1 | |
| 8-13 | | 3GR-64010-0 BEVEL GEAR ASSY (A) ベベルギヤアッソ (A) | 1 | 1 | 1 | |
| 8-14 | | 3GR-64020-0 BEVEL GEAR B ベベルギヤ B | 1 | 1 | 1 | |
| 8-15 | | 3GR-64089-0 BEVEL GEAR ASSY (C) ベベルギヤアッソ (C) | 1 | 1 | 1 | |
| 8-16 | | 369-64032-0 WASHER 15.2-19-1.9 ワッシャ 15.2-19-1.9 | 1 | 1 | 1 | |
| 8-17 | 1 | 369-64014-0 SHIM 21-28-0.1 シム 21-28-0.1 | A | A | A | |
| 8-17 | 2 | 369-64015-0 SHIM 21-28-0.15 シム 21-28-0.15 | A | A | A | |
| 8-18 | | 369-64211-1 PROPELLER SHAFT プロペラシャフト | 1 | 1 | 1 | |
| 8-19 | | 301-64215-1 CLUTCH クラッチ | 1 | 1 | 1 | |
| 8-20 | | 301-64217-0 PIN 3.5-28 ピン 3.5-28 | 1 | 1 | 1 | |
| 8-21 | | 393-64221-0 SPRING スプリング クラッチ | 1 | 1 | 1 | |
| 8-22 | | 369-64222-0 SPRING RETAINER スプリングリテーナ クラッチ | 1 | 1 | 1 | |
| 8-23 | | 369-64223-0 PUSH ROD プッシュロッド クラッチ | 1 | 1 | 1 | |
| 8-24 | | 369-60206-0 WATER STRAINER ウォーターストレーナ サブ | 1 | 1 | 1 | |
| 8-25 | | 921803-0620 SCREW スクリュー | 1 | 1 | 1 | |
| 8-26 | | 369-65035-0 WATER PIPE (LOWER) ウォーターパイプ (ロワ) | 1 | 1 | 1 | |
| 8-27 | | 369-65036-0 SEAL シールラバー ウォーターパイプ (ロワ) | 2 | 2 | 2 | |

Fig. 8

GEAR CASE
ギヤケース



| Ref.No. 見出番号 | Part No. 部品番号 | Description 部品名 | Q'ty/個数 | | | Remarks 備考 |
|-----------------|------------------|--|---------|-------|-------|------------------|
| | | | MFS4C | MFS5C | MFS6C | |
| 8-28 | 369-65021-1 | WATER PUMP IMPELLER ウォーターポンプインペラ | 1 | 1 | 1 | |
| 8-29 | 369-65022-0 | KEY φ2-11 キー ホンプインペラ φ2-11 | 1 | 1 | 1 | Pump Impeller |
| 8-30 | 369-65016-0 | PUMP CASE (UPPER) ホンプケース (アッパ) | 1 | 1 | 1 | |
| 8-31 | 369-65011-0 | PUMP CASE LINER ホンプケースライナ | 1 | 1 | 1 | |
| 8-32 | 369-65025-0 | WATER PUMP GUIDE PLATE ウォーターホンプガイドプレート | 1 | 1 | 1 | |
| 8-33 | 369-65018-0 | PUMP CASE GASKET ホンプケースガスケット | 1 | 1 | 1 | |
| 8-34 | 369-65029-0 | GUIDE PLATE GASKET ガイドプレートガスケット | 1 | 1 | 1 | |
| 8-35 | 9161E3-0645 | BOLT ボルト | 4 | 4 | 4 | |
| 8-36 | 940103-0600 | WASHER ワッシャ | 4 | 4 | 4 | |
| 8-37 | 369-65017-1 | PUMP CASE (LOWER) ホンプケース (ロワ) | 1 | 1 | 1 | |
| 8-38 | 369-60223-0 | OIL SEAL 10-24-8 オイルシール 10-24-8 | 1 | 1 | 1 | |
| 8-39 | 1 369-64081-1 | SHIM 26.5-34.8-0.1 シム 26.5-34.8-0.1 | A | A | A | |
| 8-39 | 2 369-64082-1 | SHIM 26.5-34.8-0.15 シム 26.5-34.8-0.15 | A | A | A | |
| 8-40 | 369-65020-0 | PUMP CASE GASKET (LOWER) ホンプケースガスケット (ロワ) | 1 | 1 | 1 | |
| 8-41 | 910103-5625 | BOLT ボルト | 1 | 1 | 1 | |
| 8-42 | 369-65014-0 | WATER PIPE SEAL (LOWER) ウォーターパイプシール (ロワ) | 1 | 1 | 1 | |
| 8-43 | 1 369-64301-0 | DRIVE SHAFT ASSY (S) ドライブシャフトアッシ (S) | 1 | 1 | 1 | for Transom "S" |
| 8-43 | 2 369-64302-0 | DRIVE SHAFT ASSY (L) ドライブシャフトアッシ (L) | 1 | 1 | 1 | for Transom "L" |
| 8-43 | 3 369-64303-0 | DRIVE SHAFT ASSY (UL) ドライブシャフトアッシ (UL) | | 1 | 1 | for Transom "UL" |
| 8-44 | 9601-0-6300 | * BALL BEARING 6300 * ボールベアリング 6300 | 1 | 1 | 1 | |
| 8-45 | 3GR-66011-0 | CLUTCH CAM クラッチカム | 1 | 1 | 1 | |
| 8-46 | 951407-0310 | SPRING PIN 3-10 スプリングピン 3-10 | 1 | 1 | 1 | |
| 8-47 | 1 369-66012-1 | CAM ROD (S) カムロッド (S) | 1 | 1 | 1 | for Transom "S" |
| 8-47 | 2 369-66013-1 | CAM ROD (L) カムロッド (L) | 1 | 1 | 1 | for Transom "L" |
| 8-47 | 3 369-66014-2 | CAM ROD (UL) カムロッド (UL) | | 1 | 1 | for Transom "UL" |
| 8-48 | 369-66031-0 | CAM ROD BUSHING カムロッドブッシング | 1 | 1 | 1 | |
| 8-49 | 369-66021-1 | O-RING 2.5-4.9 リング A 2.5-4.9 | 1 | 1 | 1 | |
| 8-50 | 332-66032-0 | O-RING 2.4-15.4 リング 2.4-15.4 | 1 | 1 | 1 | |
| 8-51 | 369-66033-0 | STOPPER ストッパ カムロッドブッシング | 1 | 1 | 1 | |

Fig. 8

GEAR CASE
ギヤケース

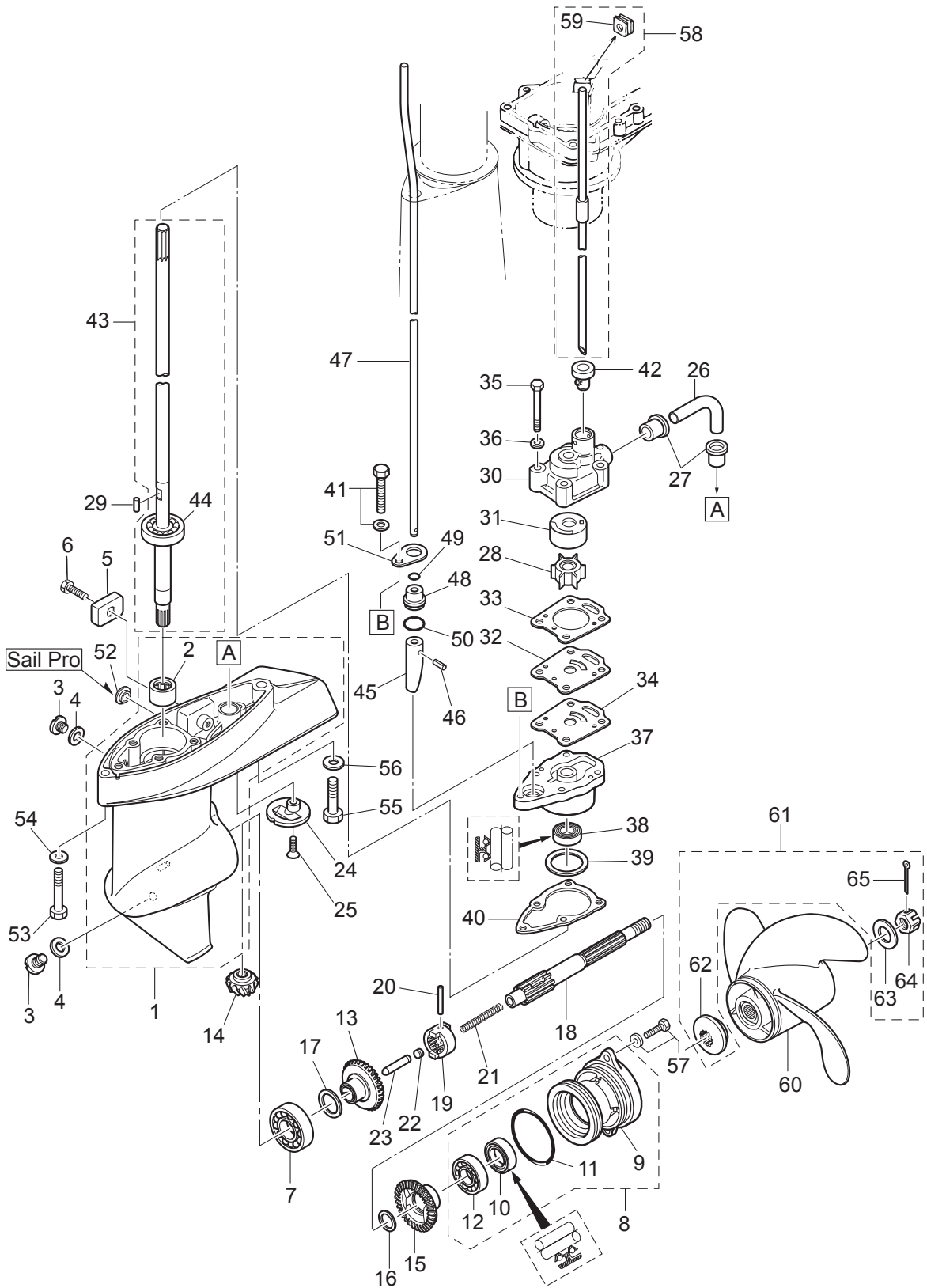
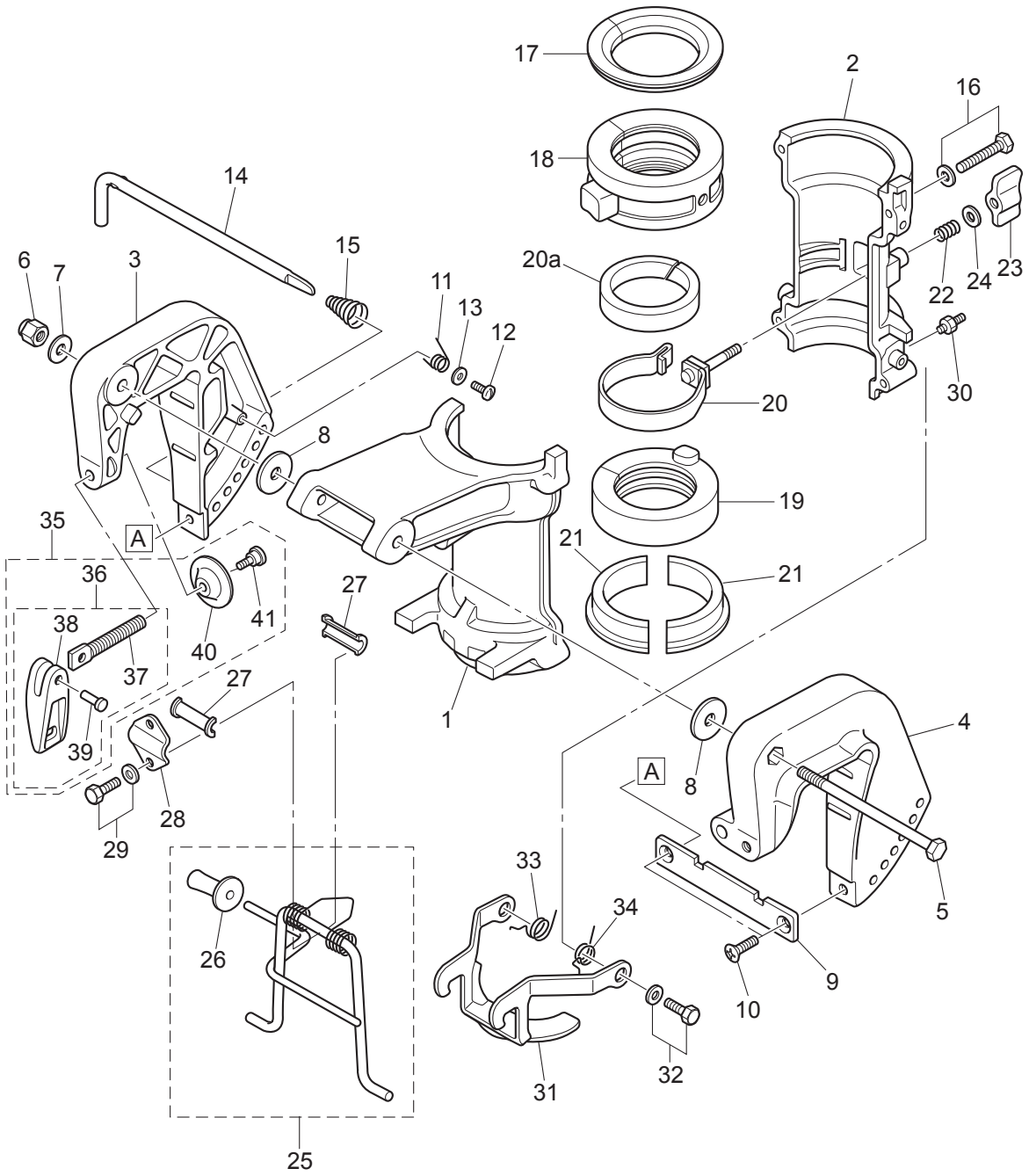


Fig. 9

BRACKET · REVERSE LOCK
ブラケット・リバースロック



| Ref.No. 見出番号 | Part No. 部品番号 | Description 部 品 名 | Q'ty/個数 | | | Remarks 備 考 | |
|-----------------|------------------|----------------------|--|-------|-------|----------------|----------------|
| | | | MFS4C | MFS5C | MFS6C | | |
| 9-1 | 1 | 3H6Q62391-0 | SWIVEL BRACKET スィベルブラケット A | 1 | 1 | 1 | |
| 9-2 | 1 | 3H6Q62392-1 | SWIVEL BRACKET スィベルブラケット B | 1 | 1 | 1 | |
| 9-3 | 1 | 369Q62112-3 | CLAMP BRACKET (R) クランプブラケット (R) | 1 | 1 | 1 | Starboard Side |
| 9-4 | 1 | 369Q62113-2 | CLAMP BRACKET (L) クランプブラケット (L) | 1 | 1 | 1 | Port Side |
| 9-5 | | 309-62115-2 | BOLT 8-122 ボルト 8-122 | 1 | 1 | 1 | |
| 9-6 | | 930403-0800 | NYLON NUT 8-P1.25 ナイロンナット 8-P1.25 | 1 | 1 | 1 | |
| 9-7 | | 9401E3-0800 | WASHER ワッシャ | 1 | 1 | 1 | |
| 9-8 | | 307-62116-1 | WASHER 8.5-28-1 ワッシャ 8.5-28-1 | 2 | 2 | 2 | |
| 9-9 | | 3B2-62118-0 | DISTANCE PLATE ディスタンスプレート ブラケット | 1 | 1 | 1 | |
| 9-10 | | 9216E3-0612 | SCREW スクリュー | 2 | 2 | 2 | |
| 9-11 | | 369-62146-1 | STERN BRACKET SPRING スターンブラケットスプリング | 1 | 1 | 1 | |
| 9-12 | | 921703-0406 | SCREW スクリュー | 1 | 1 | 1 | |
| 9-13 | | 369-62147-0 | WASHER 4.3-16-1.5 ワッシャ 4.3-16-1.5 | 1 | 1 | 1 | |
| 9-14 | | 350-62121-2 | THRUST ROD スラストロッド | 1 | 1 | 1 | |
| 9-15 | | 369-62122-2 | THRUST ROD SPRING スラストロッドスプリング | 1 | 1 | 1 | |
| 9-16 | | 9101E3-5640 | BOLT ボルト | 4 | 4 | 4 | |
| 9-17 | | 3H6-62325-0 | THRUST BUSHING スラストブッシング | 1 | 1 | 1 | |
| 9-18 | | 3H6-61301-0 | BUSHING ブッシング アッパ ステアリング | 1 | 1 | 1 | |
| 9-19 | | 3H6-62417-1 | BUSHING ブッシング ロウ ステアリング | 1 | 1 | 1 | |
| 9-20 | | 3GR-62418-0 | FRICTION BAND ASSY フリクションバンドアッソ | 1 | 1 | 1 | |
| 9-20a | | 3GR-62417-0 | BUSHING ブッシング | 1 | 1 | 1 | |
| 9-21 | | 3H6-62424-0 | THRUST PLATE (LOWER) スラストプレート (ロウ) | 2 | 2 | 2 | |
| 9-22 | | 3H9-62446-0 | SPRING スプリング コハイロット | 1 | 1 | 1 | |
| 9-23 | | 3H9-62442-0 | FRICTION KNOB フリクションノブ | 1 | 1 | 1 | |
| 9-24 | | 3C8-66308-0 | WASHER 6-16-1.5 ワッシャ 6-16-1.5 | 1 | 1 | 1 | |
| 9-25 | | 3GR-62431-0 | TILT STOPPER ASSY チルトストップアッソ | 1 | 1 | 1 | |
| 9-26 | | 3AS-62433-0 | * TILT STOPPER GRIP * チルトストップグリップ | 1 | 1 | 1 | |
| 9-27 | | 393-62437-1 | BUSHING ブッシング チルトストップ | 2 | 2 | 2 | |
| 9-28 | | 369-62439-1 | SETTING PLATE セッティングプレート チルトストップ | 1 | 1 | 1 | |

Fig. 9

BRACKET · REVERSE LOCK
ブラケット・リバースロック

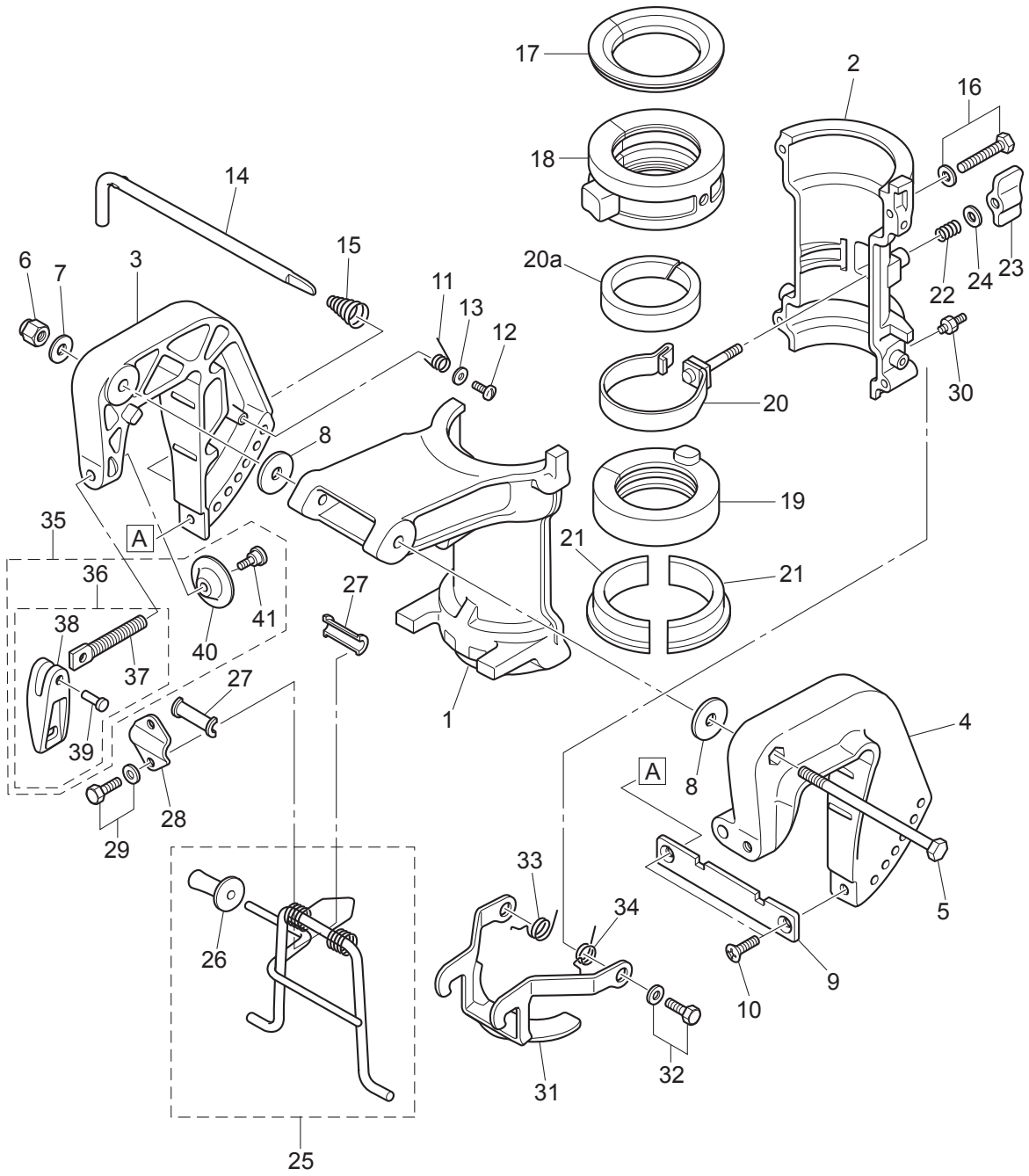
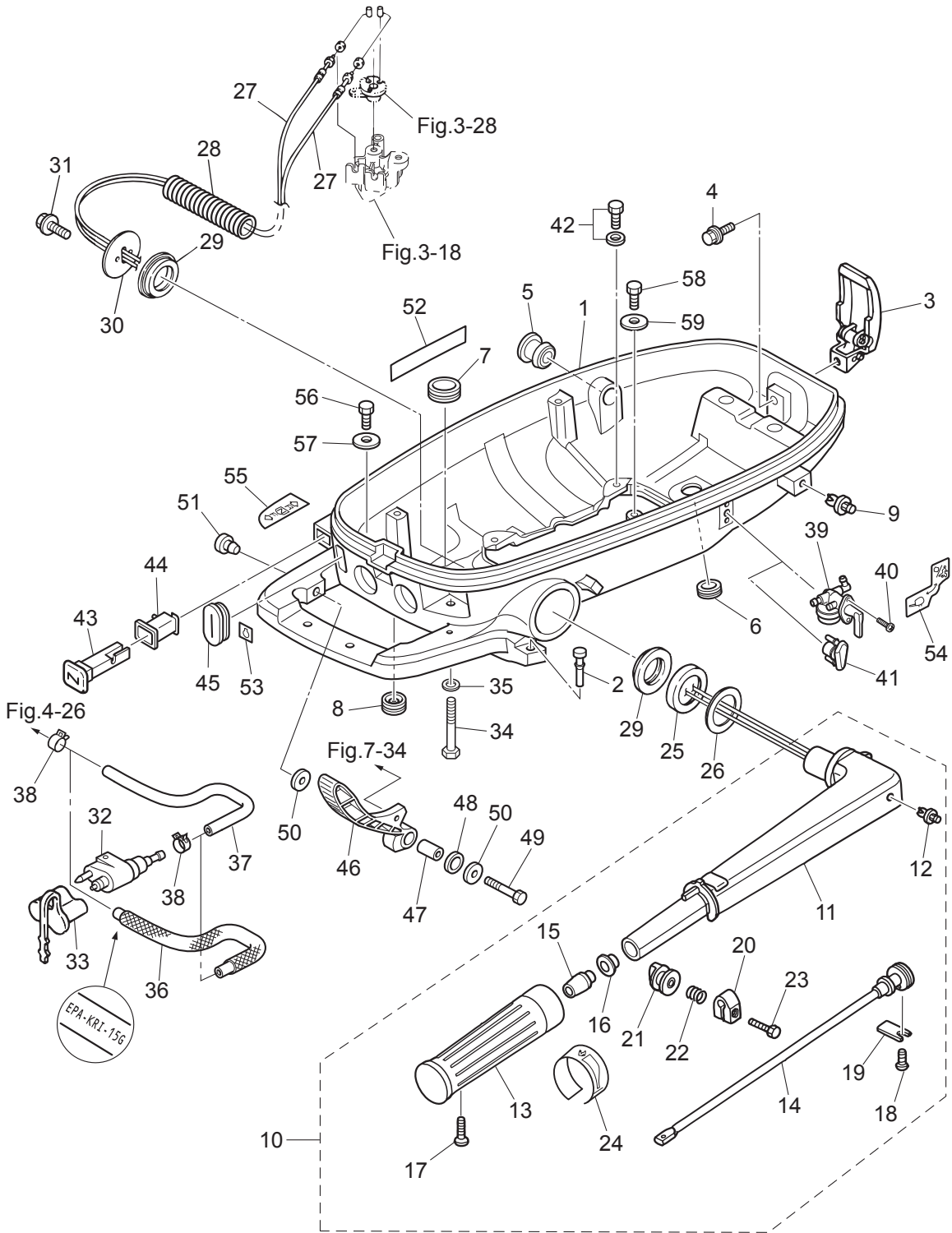


Fig. 10

BOTTOM COWL • TILLER HANDLE
ボトムカウル・ティラハンドル



| Ref.No. 見出番号 | Part No. 部品番号 | Description 部品名 | Q'ty/個数 | | | Remarks 備考 |
|-----------------|------------------|--|---------|-------|-------|---------------|
| | | | MFS4C | MFS5C | MFS6C | |
| 10-1 | 1 | 3GRQ67100-1 BOTTOM COWL ボトムカウル | 1 | 1 | 1 | |
| 10-2 | | 3GR-67161-0 GROMMET 22-3 グロメット 22-3 | 1 | 1 | 1 | |
| 10-3 | | 3AA-67120-1 COWL LATCH ASSY カウルラッチアッセン | 1 | 1 | 1 | |
| 10-4 | | 910103-5616 BOLT ボルト | 1 | 1 | 1 | |
| 10-5 | | 3GR-67187-0 GROMMET 15.5-27 グロメット スロットルレバー 15.5-27 | 1 | 1 | 1 | |
| 10-6 | | 338-67163-0 GROMMET 18-2.5 グロメット 18-2.5 | 1 | 1 | 1 | |
| 10-7 | | 3B7-76093-0 GROMMET 25-5 グロメット 25-5 | 1 | 1 | 1 | |
| 10-8 | | 345-67117-0 GROMMET 17-2.7 グロメット 17-2.7 | 1 | 1 | 1 | |
| 10-9 | | 350-67154-0 PLASTIC RIVET 6.5 プラスチックリベット 6.5 | 1 | 1 | 1 | |
| 10-10 | 1 | 3V1Q63003-5 TILLER HANDLE ASSY ティラントルアッセン | 1 | 1 | 1 | |
| 10-11 | 1 | 3V1Q63011-3 * TILLER HANDLE * ティラントル | 1 | 1 | 1 | |
| 10-12 | | 350-67154-0 * PLASTIC RIVET 6.5 * プラスチックリベット 6.5 | 1 | 1 | 1 | |
| 10-13 | | 3R3-63012-0 * GRIP * グリップ | 1 | 1 | 1 | |
| 10-14 | | 3V1-63041-0 * THROTTLE SHAFT * スロットルシャフト | 1 | 1 | 1 | |
| 10-15 | | 3H6-63048-0 * THROTTLE SHAFT DAMPER * スロットルシャフトダンパ | 1 | 1 | 1 | |
| 10-16 | | 3H6-63510-0 * BUSHING 14-15.8-7 * ブッシング 14-15.8-7 | 1 | 1 | 1 | |
| 10-17 | | 920803-0518 * SCREW * スクリュー | 1 | 1 | 1 | |
| 10-18 | | 9215E3-0612 * SCREW * スクリュー | 1 | 1 | 1 | |
| 10-19 | | 3B2-63063-0 * THROTTLE SHAFT SUPPORT * スロットルシャフトサポート | 1 | 1 | 1 | |
| 10-20 | | 3V1-63035-1 * FRICTION PIECE * フリクションピース | 1 | 1 | 1 | |
| 10-21 | | 3V1-63077-0 * ADJUSTING NUT * アジャストナット | 1 | 1 | 1 | |
| 10-22 | | 3V1-63036-0 * SPRING * スプリング | 1 | 1 | 1 | |
| 10-23 | | 910103-0625 * BOLT * ボルト | 1 | 1 | 1 | |
| 10-24 | 1 | 3V9-72019-0 * THROTTLE DECAL * スロットルデカール | 1 | 1 | 1 | |
| 10-25 | | 3H6-63026-0 SPACER 33.5-55-3.3 スペーサ ハンドル 33.5-55-3.3 | 1 | 1 | 1 | |
| 10-26 | | 3B2-63108-0 WASHER 30-45-1 ワッシャ 30-45-1 | 1 | 1 | 1 | |
| 10-27 | | 3GR-63600-0 THROTTLE WIRE スロットルワイヤ | 2 | 2 | 2 | |
| 10-28 | | 3H6-06133-0 PROTECTOR プロテクタ ワイヤハーネス | 1 | 1 | 1 | |
| 10-29 | | 3H6-63102-0 BUSHING ブッシング ステアリング | 2 | 2 | 2 | |

| Ref.No. 見出番号 | Part No. 部品番号 | Description 部品名 | Q'ty/個数 | | | Remarks 備考 |
|-----------------|------------------|--|---------|-------|-------|---|
| | | | MFS4C | MFS5C | MFS6C | |
| 10-30 | 3GR-63107-0 | COVER カバー | 1 | 1 | 1 | |
| 10-31 | 910103-5616 | BOLT ボルト | 2 | 2 | 2 | |
| 10-32 | 394-70260-0 | FUEL CONNECTOR (MALE) フュエルコネクタ (エンジン側) | 1 | 1 | 1 | |
| 10-33 | 3H6-70262-0 | FUEL CONNECTOR PROTECTOR フュエルコネクタプロテクタ | 1 | 1 | 1 | |
| 10-34 | 910103-0625 | BOLT ボルト | 1 | 1 | 1 | |
| 10-35 | 940203-0600 | WASHER ワッシャ | 1 | 1 | 1 | |
| 10-36 | 3JF-02160-0 | FUEL HOSE W/PROTECTOR 353-40-30 フュエルホース W/プロテクタ 353-40-30 | | 1 | 1 | Low Permeation Parts USA EPA-KRI-15G |
| 10-37 | 3JG-02203-0 | FUEL HOSE 353-40-30 フュエルホース 353-40-30 | 1 | 1 | 1 | Separate Fuel Tank Model STD |
| 10-38 | 3GT-35143-0 | CLIP ϕ 9.4 クリップ | 2 | 2 | 2 | Separate Fuel Tank Model |
| 10-39 | 3H9-70311-0 | FUEL COCK ASSY フュエルバルブアッシー | 1 | 1 | 1 | Fuel Valve Dual Fuel Tank Model |
| 10-40 | 3GR-83821-0 | SCREW M4-10 スクリュー | 2 | 2 | 2 | Dual Fuel Tank Model |
| 10-41 | 3GR-67129-0 | GROMMET グロメット | | 1 | 1 | Separate Fuel Tank Model |
| 10-42 | 9101E3-5616 | BOLT ボルト | 4 | 4 | 4 | |
| 10-43 | 3H6-67151-0 | CHOKE ROD チョークロッド | 1 | 1 | 1 | |
| 10-44 | 3GR-67104-0 | CHOKE ROD BUSHING チョークロッドブッシング | 1 | 1 | 1 | |
| 10-45 | 3GR-66260-0 | GROMMET 30.2-12.7 グロメット シフトレバーロッド | 1 | 1 | 1 | |
| 10-46 | 3GR-66110-0 | SHIFT LEVER シフトレバー | 1 | 1 | 1 | |
| 10-47 | 3GR-63066-0 | COLLAR 15.9-17-9 カラー 15.9-17-9 | 1 | 1 | 1 | |
| 10-48 | 3GR-63108-0 | WASHER 30-45-1 ワッシャ 30-45-1 | 1 | 1 | 1 | |
| 10-49 | 3H6-62445-0 | BOLT 6-35 ボルト | 1 | 1 | 1 | |
| 10-50 | 345-05122-1 | WASHER 6.5-23-1.5 ワッシャ 6.5-23-1.5 | 2 | 2 | 2 | |
| 10-51 | 3A3-76037-0 | CABLE TERMINAL PLUG ケーブルターミナルプラグ | 1 | 1 | 1 | |
| 10-52 | 3H6-67572-0 | STORAGE DECAL ストレージステッカー | 1 | 1 | 1 | |
| 10-53 | 3BA-76199-0 | OIL PRESSURE DECAL オイルプレッシャステッカー | 1 | 1 | 1 | |
| 10-54 | 3JJ-72024-0 | FUEL LEVER DECAL フュエルレバーステッカー | 1 | 1 | 1 | |
| 10-55 | 3JJ-67578-0 | SHIFT DECAL シフトステッカー | 1 | 1 | 1 | |
| 10-56 | 910103-0612 | BOLT ボルト | 2 | 2 | 2 | Dual Fuel Tank Model |
| 10-57 | 345-05122-1 | WASHER 6.5-23-1.5 ワッシャ 6.5-23-1.5 | 2 | 2 | 2 | Dual Fuel Tank Model |
| 10-58 | 910103-0612 | BOLT ボルト | 1 | 1 | 1 | Separate Fuel Tank Model STD |

Fig. 10

BOTTOM COWL • TILLER HANDLE
ボトムカウル・ティラハンドル

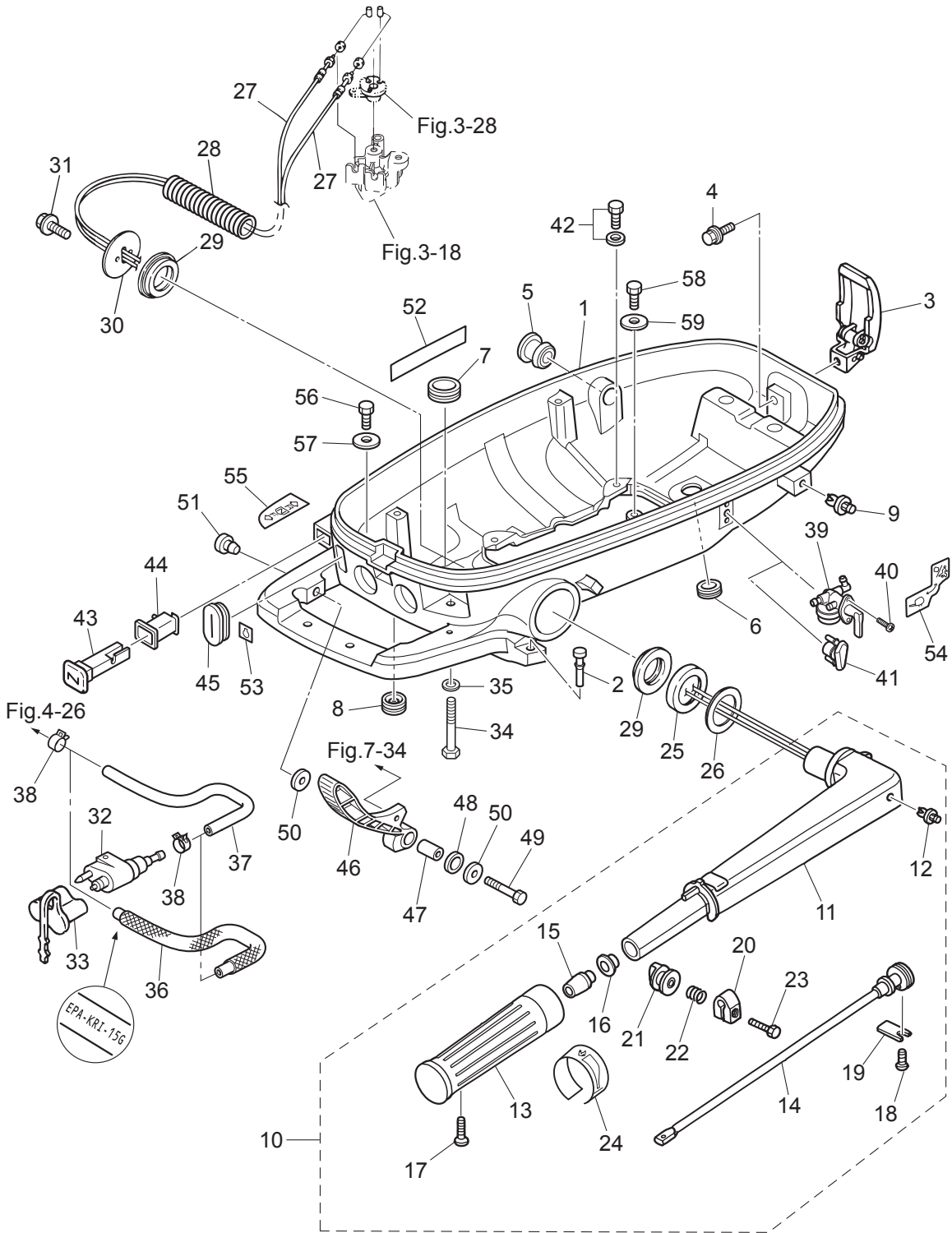
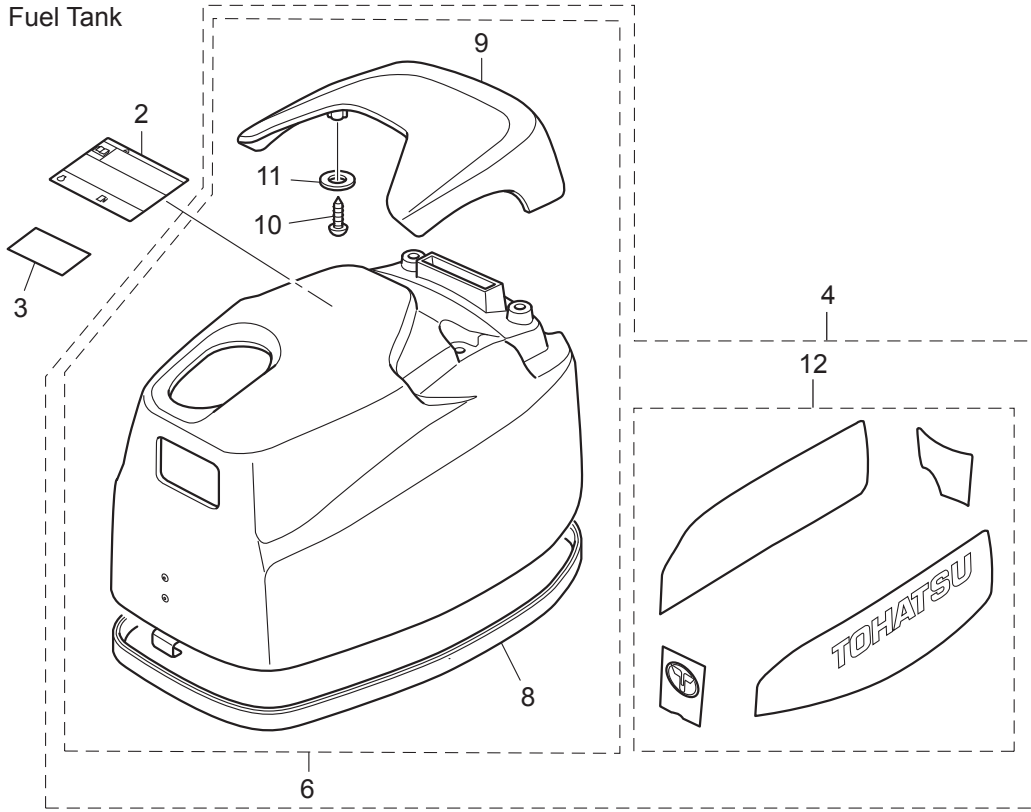


Fig. 11

TOP COWL
トップカウル

Dual Fuel Tank



Separate Fuel Tank

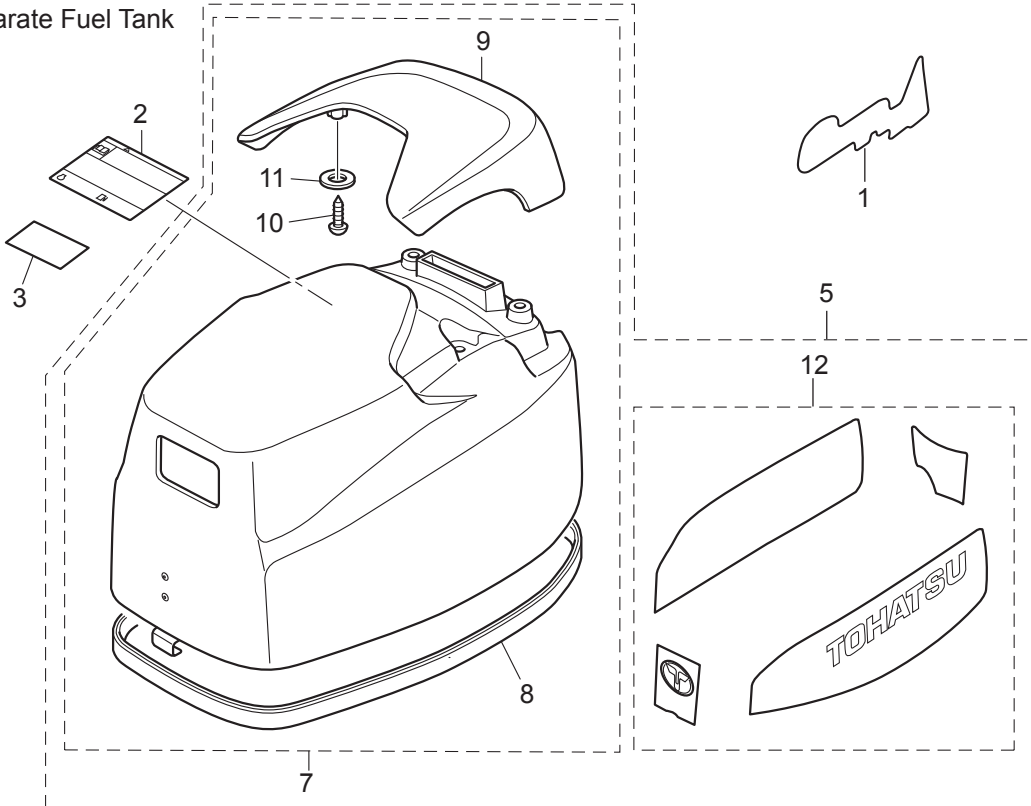
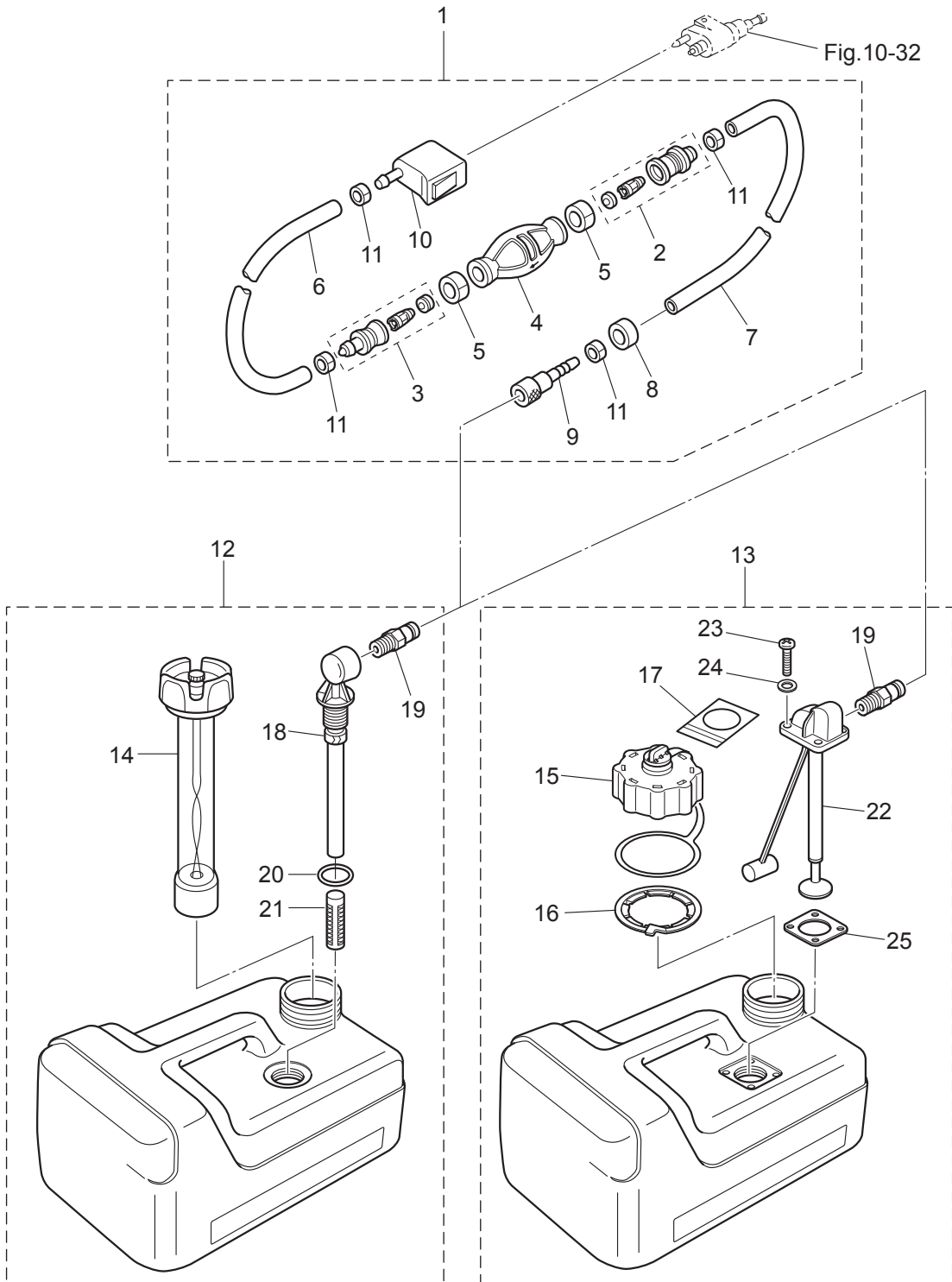


Fig. 12

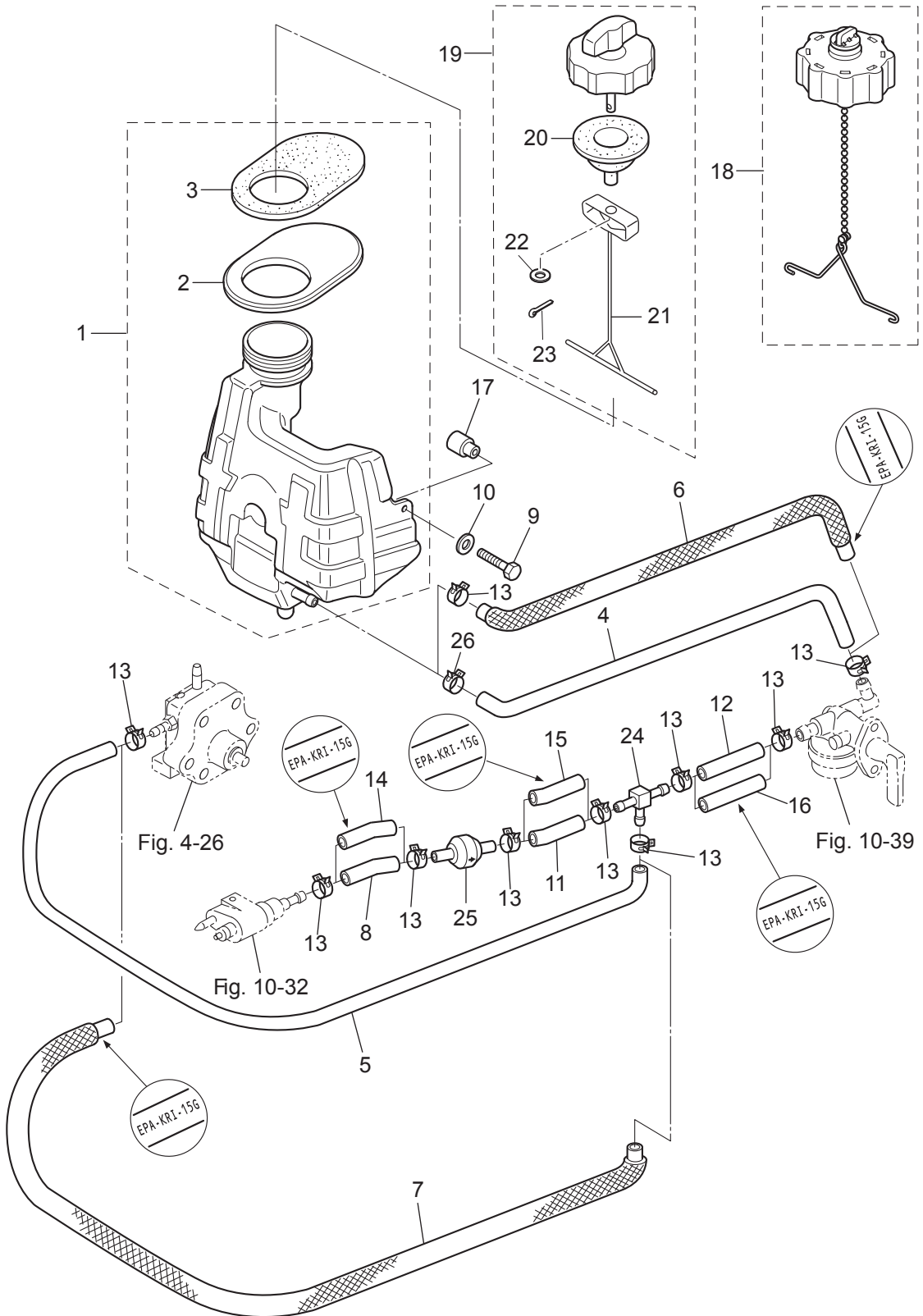
SEPARATE FUEL TANK
セバレートフュエルタンク



| Ref.No. 見出番号 | Part No. 部品番号 | Description 部品名 | Q'ty/個数 | | | Remarks 備考 |
|-----------------|------------------|---|---------|-------|-------|---|
| | | | MFS4C | MFS5C | MFS6C | |
| 12-1 | 1 | 3H6-70200-2 PRIMER BULB ASSY プライマバルブアッソ | | 1 | 1 | STD |
| 12-1 | 2 | 3AD-70200-2 PRIMER BULB ASSY プライマバルブアッソ | | 1 | 1 | Low Permeation Parts for USA Model |
| 12-2 | | 3C7-70220-1 * JOINT ASSY (INLET) * ジョイントアッソ (インレット) | | 1 | 1 | |
| 12-3 | | 3C7-70224-1 * JOINT ASSY (OUTLET) * ジョイントアッソ (アウトレット) | | 1 | 1 | |
| 12-4 | 1 | 3C7-70211-1 * PRIMER BULB * プライマバルブ | | 1 | 1 | STD |
| 12-4 | 2 | 3GF-70211-1 * PRIMER BULB * プライマバルブ | | 1 | 1 | Low Permeation Parts for USA Model |
| 12-5 | | 3C7-70217-0 * CLAMP * クランプ | | 2 | 2 | |
| 12-6 | 1 | 98AB-70-700 * HOSE * ホース | | 1 | 1 | STD 98AB-701000 |
| 12-6 | 2 | 3GF-70241-1 * LOW PERMEATION HOSE L=700 * ローパ-ミエ-ソソホ-ス L=700 | | 1 | 1 | Low Permeation Parts USA EPA-KRI-15G |
| 12-7 | 1 | 98AB-701600 * HOSE * ホース | | 1 | 1 | STD 98AB-701000 x2 |
| 12-7 | 2 | 3GF-70240-1 * LOW PERMEATION HOSE L=1600 * ローパ-ミエ-ソソホ-ス L=1600 | | 1 | 1 | Low Permeation Parts USA EPA-KRI-15G |
| 12-8 | | 3GR-70280-0 * FUEL CONNECTOR MARK * フエルクソクタマ-ク | | 1 | 1 | Yellow for USA Model see Owners Manual |
| 12-9 | | 3GF-70281-0 * FUEL CONNECTOR * フエルクソクタ (タンクフイメル) | | 1 | 1 | |
| 12-10 | | 3GR-70250-0 * FUEL CONNECTOR * フエルクソクタ (エンジソフイメル) | | 1 | 1 | |
| 12-11 | | 332-70201-0 * CLAMP * クランプ | | 4 | 4 | |
| 12-12 | | 3B2-70167-1 FUEL TANK ASSY 12L フエルトソクアッソ 12L (ト-ハツ) | | 1 | 1 | STD |
| 12-13 | | 3V1-70167-2 FUEL TANK ASSY 12L フエルトソクアッソ 12L | | 1 | 1 | for USA Model |
| 12-14 | | 3B2-70050-2 * FUEL GAUGE VENT CAP ASSY (12L) * フエルク-ゲ-ソヘソトキャッソアッソ | | 1 | 1 | STD |
| 12-15 | | 3AC-70052-1 * FUEL TANK CAP ASSY * フエルトソクキャッソアッソ | | 1 | 1 | for USA Model |
| 12-16 | | 3AC-70055-0 * RETAINING RING * リテ-ソソグソリソソグ | | 1 | 1 | for USA Model |
| 12-17 | | 3AC-70352-1 * INSTRUCTION TAG * イソストソクソソソソタグ | | 1 | 1 | for USA Model |
| 12-18 | | 3B2-70155-0 * PICK-UP ELBOW ASSY (12L) * ピッソクアッソソエルボアッソ (12L) | | 1 | 1 | STD |
| 12-19 | | 3E0-70270-0 * QUICK-CONNECTOR (MALE) * クイッソクソソソクタ (タンクメル) | | 1 | 1 | |
| 12-20 | | 3C7-70199-0 * O-RING * オソリソソグ | | 1 | 1 | STD |
| 12-21 | | 3C7-70113-0 * FILTER * フイソルタ | | 1 | 1 | STD |
| 12-22 | | 3V1-70157-0 * FUEL PICK-UP ASSY W/GAUGE * フエルクピッソクアッソソアッソ W/ゲ-ソ | | 1 | 1 | for USA Model |
| 12-23 | | 3AC-70140-0 * SCREW * スクリュ | | 4 | 4 | for USA Model |
| 12-24 | | 3AC-70145-0 * WASHER * ワッソソヤ | | 4 | 4 | for USA Model |
| 12-25 | | 3AC-70150-0 * GASKET * ガソソケット | | 1 | 1 | for USA Model |

Fig. 13

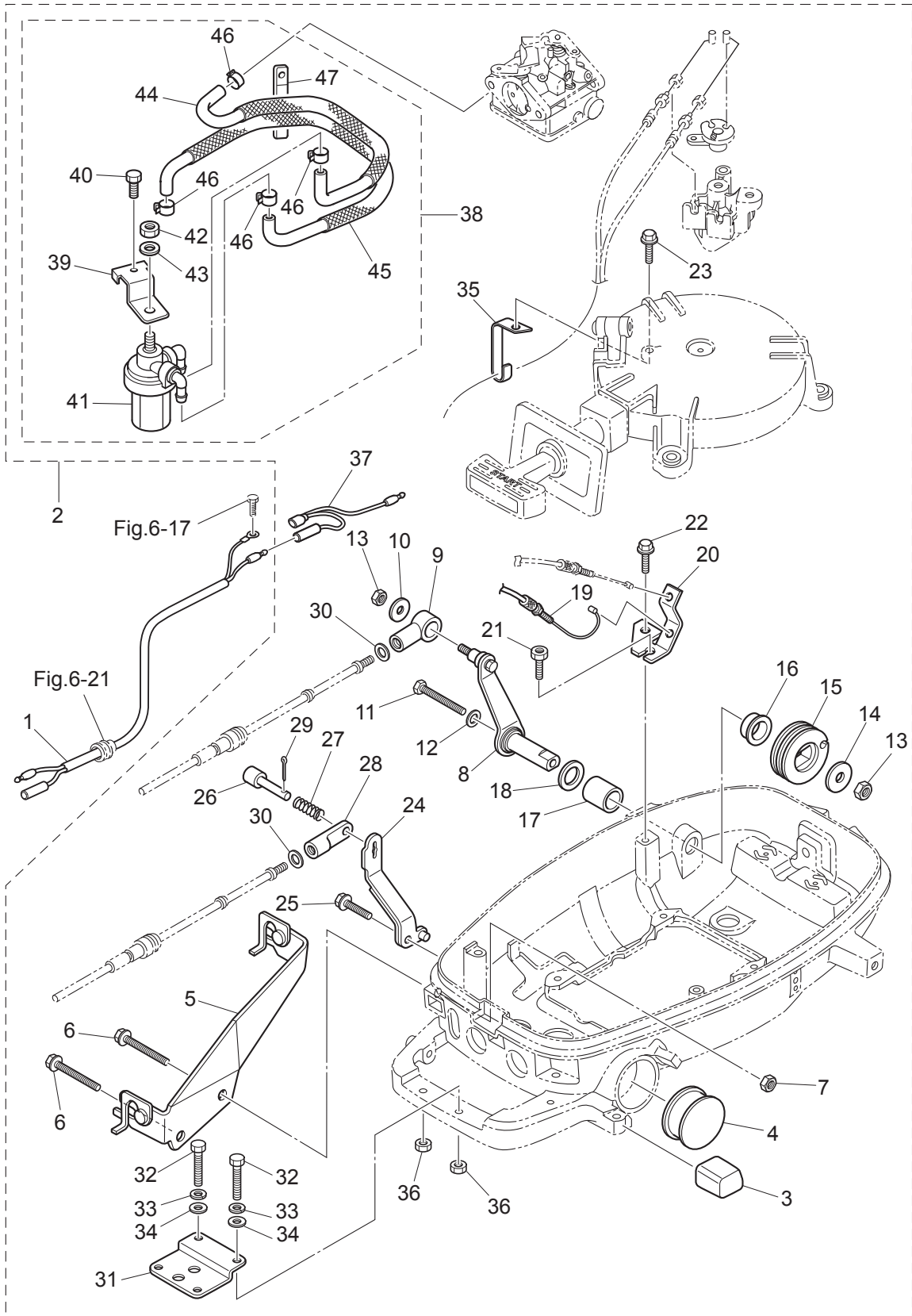
INTEGRAL FUEL TANK
インテグラルフュエルタンク



| Ref.No. 見出番号 | Part No. 部品番号 | Description 部 品 名 | Q' ty/個数 | | | Remarks 備 考 |
|-----------------|------------------|---|----------|-------|-------|---|
| | | | MFS4C | MFS5C | MFS6C | |
| 13-1 | 1 | 3GR-70310-2 FUEL TANK ASSY フュエルタンクアツツ | 1 | 1 | 1 | STD |
| 13-1 | 2 | 3JE-70310-0 FUEL TANK ASSY フュエルタンクアツツ | 1 | | 1 | for USA Model |
| 13-2 | | 3JD-05116-1 * SEALING PLATE * シーリングプレート スタータ | 1 | 1 | 1 | |
| 13-3 | | 3JD-70036-0 * FUEL TANK SEAL * フュエルタンクシール | 1 | 1 | 1 | |
| 13-4 | | 3JK-70326-0 FUEL HOSE 275-20 フュエルホース 275-20 | 1 | 1 | 1 | STD |
| 13-5 | | 3JS-70315-0 FUEL HOSE 455-25 フュエルホース 455-25 | 1 | 1 | 1 | STD |
| 13-6 | | 3GR-02160-0 FUEL HOSE W/PROTECTOR 275-20 フュエルホース W/プロテクタ 275-20 | 1 | | 1 | Low Permeation Parts USA EPA-KRI-15G |
| 13-7 | | 3JK-02160-0 FUEL HOSE W/PROTECTOR 455-25 フュエルホース W/プロテクタ 455-25 | 1 | | 1 | Low Permeation Parts USA EPA-KRI-15G |
| 13-8 | | 3JJ-70325-0 FUEL HOSE 30-25 フュエルホース 30-25 | 1 | 1 | 1 | STD |
| 13-9 | | 910103-0630 BOLT ボルト | 2 | 2 | 2 | |
| 13-10 | | 345-05122-1 WASHER 6.5-23-1.5 ワッシャ 6.5-23-1.5 | 2 | 2 | 2 | |
| 13-11 | | 3JD-70325-0 FUEL HOSE L=35 フュエルホース L=35 | 1 | 1 | 1 | STD |
| 13-12 | | 3JD-02204-0 FUEL HOSE L=90 フュエルホース L=90 | 1 | 1 | 1 | STD |
| 13-13 | 1 | 3GT-35143-0 CLIP φ9.4 クリップ | 10 | | 10 | for USA Model |
| 13-13 | 2 | 3GT-35143-0 CLIP φ9.4 クリップ | 9 | 9 | 9 | STD |
| 13-14 | | 3LE-02207-0 LOW PERMEATION HOSE 30-25 ローパーミエーションホース 30-25 | 1 | | 1 | Low Permeation Parts USA EPA-KRI-15G |
| 13-15 | | 3GR-02130-0 LOW PERMEATION HOSE L=35 ローパーミエーションホース L=35 | 1 | | 1 | Low Permeation Parts USA EPA-KRI-15G |
| 13-16 | | 3JD-02130-0 LOW PERMEATION HOSE L=90 ローパーミエーションホース L=90 | 1 | | 1 | Low Permeation Parts USA EPA-KRI-15G |
| 13-17 | | 3GR-70015-0 SPACER 7.2-10-6 スペーサ 7.2-10-6 | 2 | 2 | 2 | |
| 13-18 | | 3GT-70321-0 FUEL TANK CAP ASSY フュエルタンクキャップアツツ | 1 | | 1 | Low Permeation Parts for USA Model |
| 13-19 | | 3GP-70020-0 FUEL TANK CAP ASSY フュエルタンクキャップアツツ | 1 | 1 | 1 | STD |
| 13-20 | | 3GR-70021-0 * TANK FILLER CAP GASKET * タンクフィラキャップガasket | 1 | 1 | 1 | |
| 13-21 | | 3H9-70095-0 * HOOK * フック | 1 | 1 | 1 | |
| 13-22 | | 940103-0400 * WASHER * ワッシャ | 1 | 1 | 1 | |
| 13-23 | | 951503-1610 * SPLIT PIN 1.6-10 * スプリットピン 1.6-10 | 1 | 1 | 1 | |
| 13-24 | | 394-70013-0 PIPE JOINT 4-4 パイプジョイント 4-4 | 1 | 1 | 1 | |
| 13-25 | | 394-70327-0 NON-RETURN VALVE ノンリターンバルブ | 1 | 1 | 1 | |
| 13-26 | | 3GR-35143-0 CLIP φ10.0 クリップ | 1 | 1 | 1 | STD |

Fig. 14

OPTIONAL PARTS (1) ACCESSORIES (REMOTE CONTROL)
オプションパーツ (1) アクセサリ (リモートコントロール)



| Ref.No. 見出番号 | Part No. 部品番号 | Description 部品名 | Q'ty/個数 | | | Remarks 備考 | |
|-----------------|------------------|--------------------|---|-------|-------|---------------|--|
| | | | MFS4C | MFS5C | MFS6C | | |
| 14-1 | 1 | 369-83846-0 | REMOTE CONTROL STOP CORD L=2000 リモートコントロールストップコード L=2000 | 1 | 1 | 1 | |
| 14-1 | 2 | 369-83848-0 | REMOTE CONTROL STOP CORD L=3200 リモートコントロールストップコード L=3200 | 1 | 1 | 1 | |
| 14-1 | 3 | 369-83853-0 | REMOTE CONTROL STOP CORD L=3900 リモートコントロールストップコード L=3900 | 1 | 1 | 1 | |
| 14-1 | 4 | 369-83858-0 | REMOTE CONTROL STOP CORD L=5900 リモートコントロールストップコード L=5900 | 1 | 1 | 1 | |
| 14-2 | | 3GR-83880-0 | REMOTE CONTROL FITTING ASSY リモートコントロールフィッティングアッシー | 1 | 1 | 1 | |
| 14-3 | | 3JK-67161-0 | * GROMMET 20-29 * グロメット | 1 | 1 | 1 | |
| 14-4 | | 3H6-67161-0 | * GROMMET 43-23 * グロメット 43-23 | 1 | 1 | 1 | |
| 14-5 | | 3GR-83820-0 | * CABLE CLIP ASSY * ケーブルクリップアッシー | 1 | 1 | 1 | |
| 14-6 | | 910103-6640 | * BOLT * ボルト | 2 | 2 | 2 | |
| 14-7 | | 930103-0600 | * NUT * ナット | 1 | 1 | 1 | |
| 14-8 | | 3GR-83910-0 | * THROTTLE LEVER (REMOTE CONT) * スロットルレバー (リモートコントロール) | 1 | 1 | 1 | |
| 14-9 | | 3R0-83715-0 | * CABLE JOINT 4.5-40.5 * ケーブルジョイント | 1 | 1 | 1 | |
| 14-10 | | 346-67115-0 | * WASHER 6.5-21-1 * ワッシャー 6.5-21-1 | 1 | 1 | 1 | |
| 14-11 | | 910103-0660 | * BOLT * ボルト | 1 | 1 | 1 | |
| 14-12 | | 941303-0600 | * SPRING WASHER * スプリングワッシャー | 1 | 1 | 1 | |
| 14-13 | | 930403-0600 | * NYLON NUT 6-P1.0 * ナイロンナット 6-P1.0 | 2 | 2 | 2 | |
| 14-14 | | 345-05122-1 | * WASHER 6.5-23-1.5 * ワッシャー 6.5-23-1.5 | 1 | 1 | 1 | |
| 14-15 | | 3JD-63611-0 | * THROTTLE DRUM * スロットルドラム | 1 | 1 | 1 | |
| 14-16 | | 3H6-63510-0 | * BUSHING 14-15.8-7 * ブッシング 14-15.8-7 | 1 | 1 | 1 | |
| 14-17 | | 369-67105-0 | * HOOK LEVER BUSHING * フックレバーブッシング | 1 | 1 | 1 | |
| 14-18 | | 338-67147-0 | * SEAL RING 13.8-22-3.7 * シールリング 13.8-22-3.7 | 1 | 1 | 1 | |
| 14-19 | | 3GR-83873-0 | * THROTTLE WIRE (REMOTE CONTROL) * スロットルワイヤ (リモートコントロール) | 1 | 1 | 1 | |
| 14-20 | | 3GR-63508-0 | * THROTTLE WIRE BRACKET * スロットルワイヤブラケット | 1 | 1 | 1 | |
| 14-21 | | 3GR-04317-0 | * GROMMET * グロメット ケーブルターミナル | 1 | 1 | 1 | |
| 14-22 | | 910103-5614 | * BOLT * ボルト | 1 | 1 | 1 | |
| 14-23 | | 3AD-06864-0 | * PRE-COATED BOLT 6-25 * プレコートボルト 6-25 | 1 | 1 | 1 | |
| 14-24 | | 3GR-66129-0 | * SHIFT LEVER (REMOTE CONTROL) * シフトレバー (リモートコントロール) | 1 | 1 | 1 | |
| 14-25 | | 3V1-60108-0 | * PRE-COATED BOLT 6-16 * プレコートボルト 6-16 | 1 | 1 | 1 | |
| 14-26 | | 332-83728-0 | * PIN * ピン | 1 | 1 | 1 | |

Fig. 14

OPTIONAL PARTS (1) ACCESSORIES (REMOTE CONTROL)
オプションパーツ (1) アクセサリ (リモートコントロール)

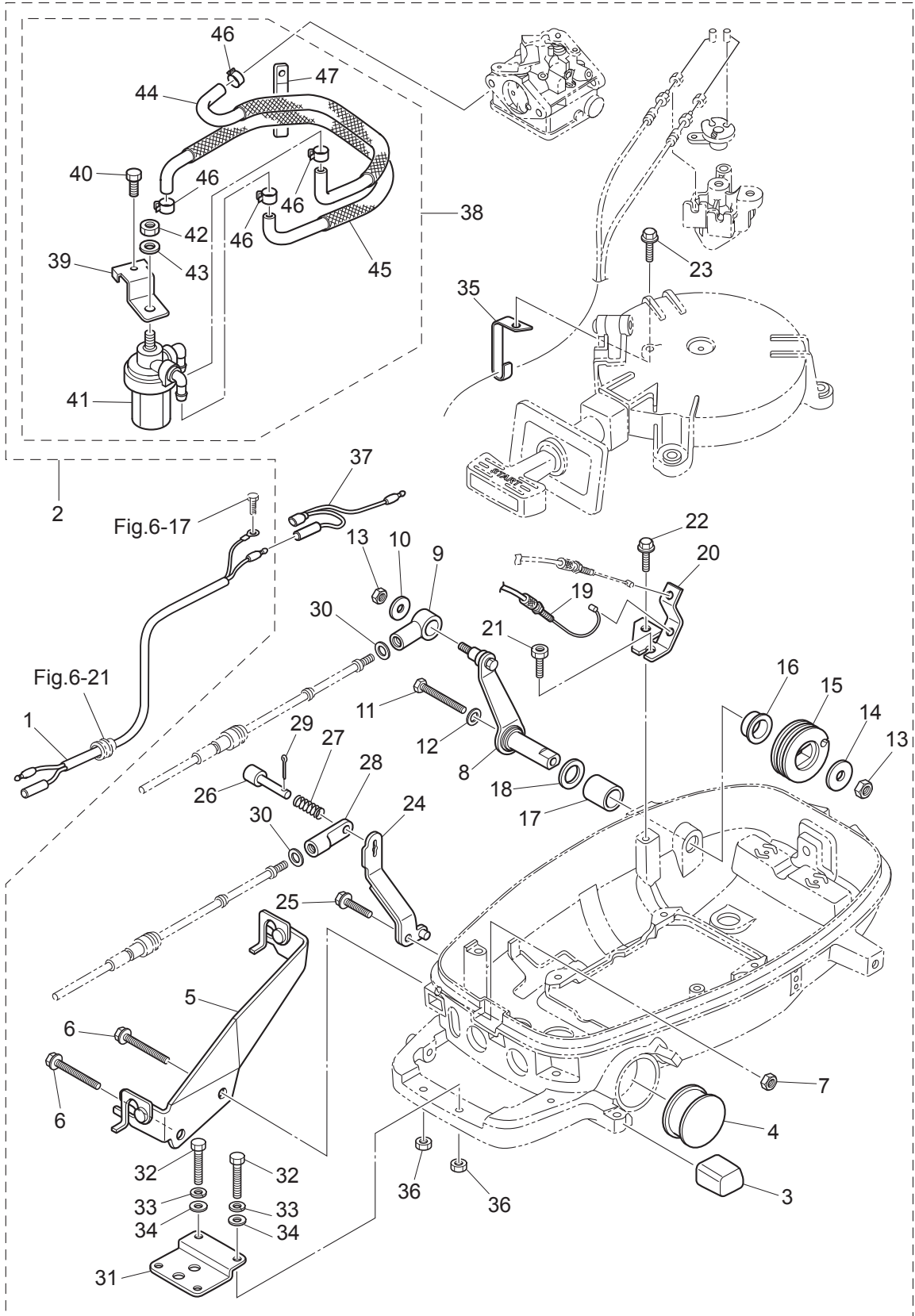
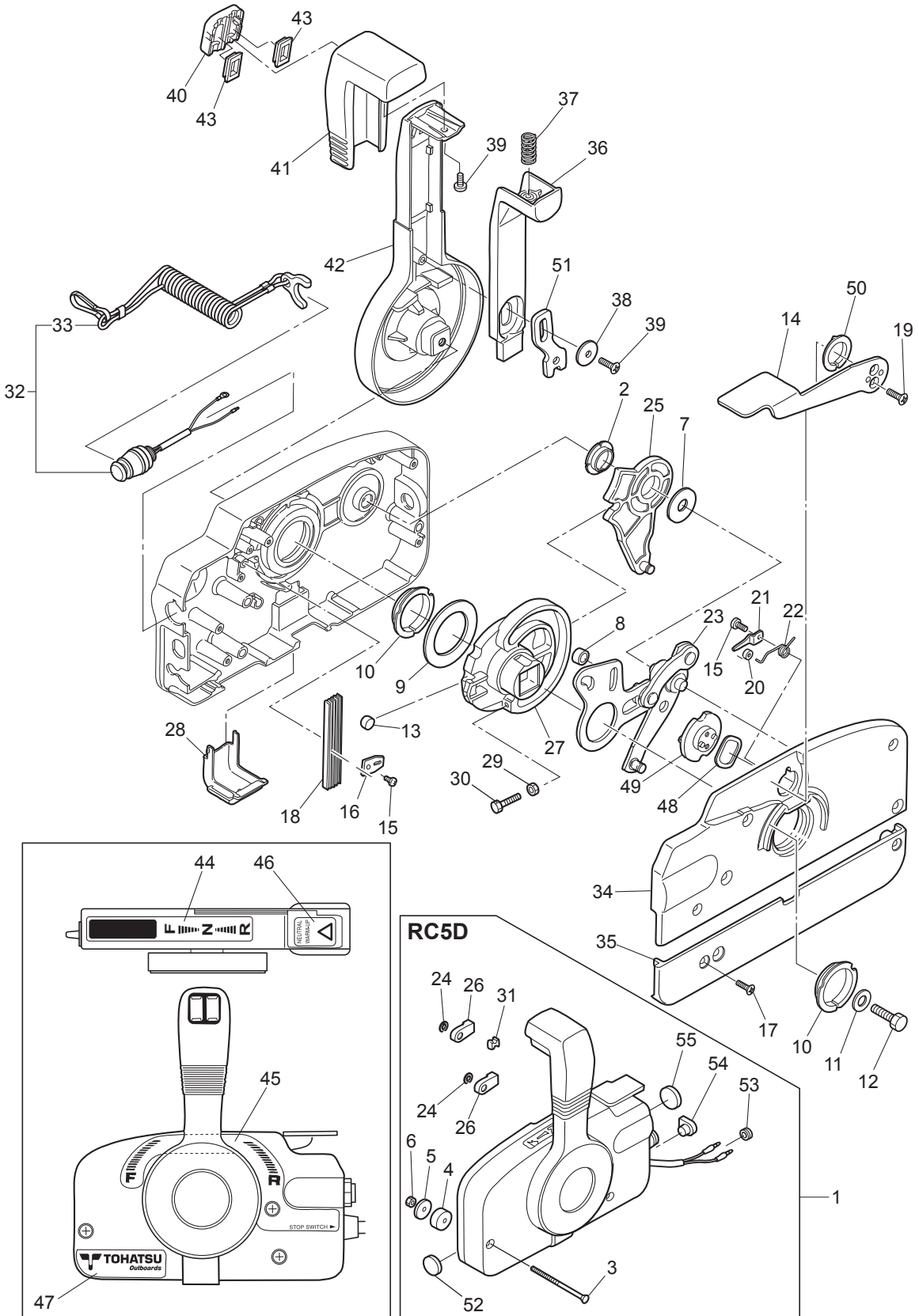


Fig. 15

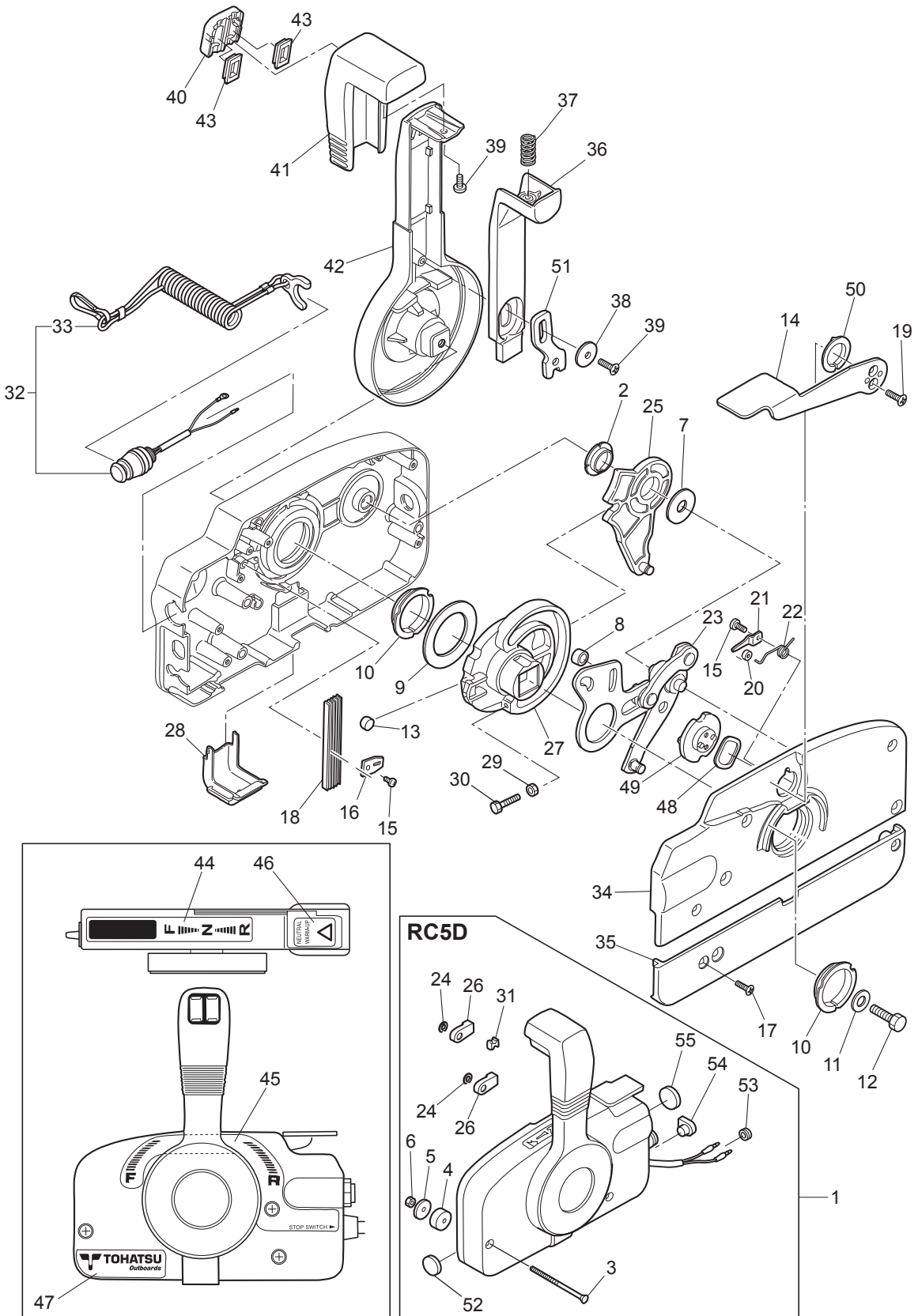
COMPONENT PARTS OF REMOTE CONTROL
リモコンボックス構成部品



| Ref.No. 見出番号 | Part No. 部品番号 | Description 部品名 | Q'ty/個数 | | | Remarks 備考 |
|-----------------|------------------|---|---------|-------|-------|---------------|
| | | | MFS4C | MFS5C | MFS6C | |
| 15-1 | 3B7Q84360-2 | REMOTE CONTROL HEAD ASSY (RC5D) リモートコントロールヘッドアッソ(RC5D) | 1 | 1 | 1 | |
| 15-2 | 3A3-84432-0 | * BUSHING * フッソング B | 1 | 1 | 1 | |
| 15-3 | 3A3-84375-0 | * SCREW * スクリュ | 3 | 3 | 3 | |
| 15-4 | 3A3-84374-0 | * SPACER * スパサ | 3 | 3 | 3 | |
| 15-5 | 353-84371-0 | * WASHER * ワッソヤ リモソホソックス | 3 | 3 | 3 | |
| 15-6 | 930103-0600 | * NUT * ナツ | 3 | 3 | 3 | |
| 15-7 | 3A3-84383-0 | * WASHER * ワッソヤ | 1 | 1 | 1 | |
| 15-8 | 3A3-84421-0 | * ROLLER * ローラ | 1 | 1 | 1 | |
| 15-9 | 3A3-84422-0 | * THRUST PLATE * スラスソプレート | 1 | 1 | 1 | |
| 15-10 | 3A3-84431-0 | * BUSHING * フッソング A | 2 | 2 | 2 | |
| 15-11 | 940103-0800 | * WASHER * ワッソヤ | 1 | 1 | 1 | |
| 15-12 | 3A3-84442-0 | * BOLT * ボルト | 1 | 1 | 1 | |
| 15-13 | 353-84388-0 | * DETENT ROLLER * デソントローラ | 1 | 1 | 1 | |
| 15-14 | 3B7Q84312-0 | * FREE THROTTLE LEVER * フリースソットルレバ | 1 | 1 | 1 | |
| 15-15 | 921503-0406 | * SCREW * スクリュ | 2 | 2 | 2 | |
| 15-16 | 3A3-84423-0 | * DETENT RETAINER * デソントリテナ | 1 | 1 | 1 | |
| 15-17 | 921603-0518 | * SCREW * スクリュ | 5 | 5 | 5 | |
| 15-18 | 3A3-84307-0 | * DETENT SPRING * デソントスプリソング | 5 | 5 | 5 | |
| 15-19 | 921603-0512 | * SCREW * スクリュ | 2 | 2 | 2 | |
| 15-20 | 3A3-84424-0 | * FREE THROTTLE ROLLER * フリースソットルローラ | 1 | 1 | 1 | |
| 15-21 | 3A3-84426-0 | * ROLLER RETAINER * ローラリテナ | 1 | 1 | 1 | |
| 15-22 | 3A3-84425-0 | * FREE THROTTLE SPRING * フリースソットルスプリソング | 1 | 1 | 1 | |
| 15-23 | 3A3-84365-1 | * THROTTLE ARM * ソットルアソム | 1 | 1 | 1 | |
| 15-24 | 945303-0600 | * E-RING d=6 * Eリソング d=6 | 2 | 2 | 2 | |
| 15-25 | 3A3-84381-0 | * SHIFT GEAR ASSY * シソトギアアッソ | 1 | 1 | 1 | |
| 15-26 | 3A3-83314-2 | * CABLE TERMINAL * ケアブルターミナル | 2 | 2 | 2 | |
| 15-27 | 3A3-84364-2 | * DRIVE GEAR * ドライソギア | 1 | 1 | 1 | |
| 15-28 | 3A3-84429-0 | * WIRE COVER * ワイヤカバ | 1 | 1 | 1 | |
| 15-29 | 930103-0500 | * NUT * ナツ | 1 | 1 | 1 | |

Fig. 15

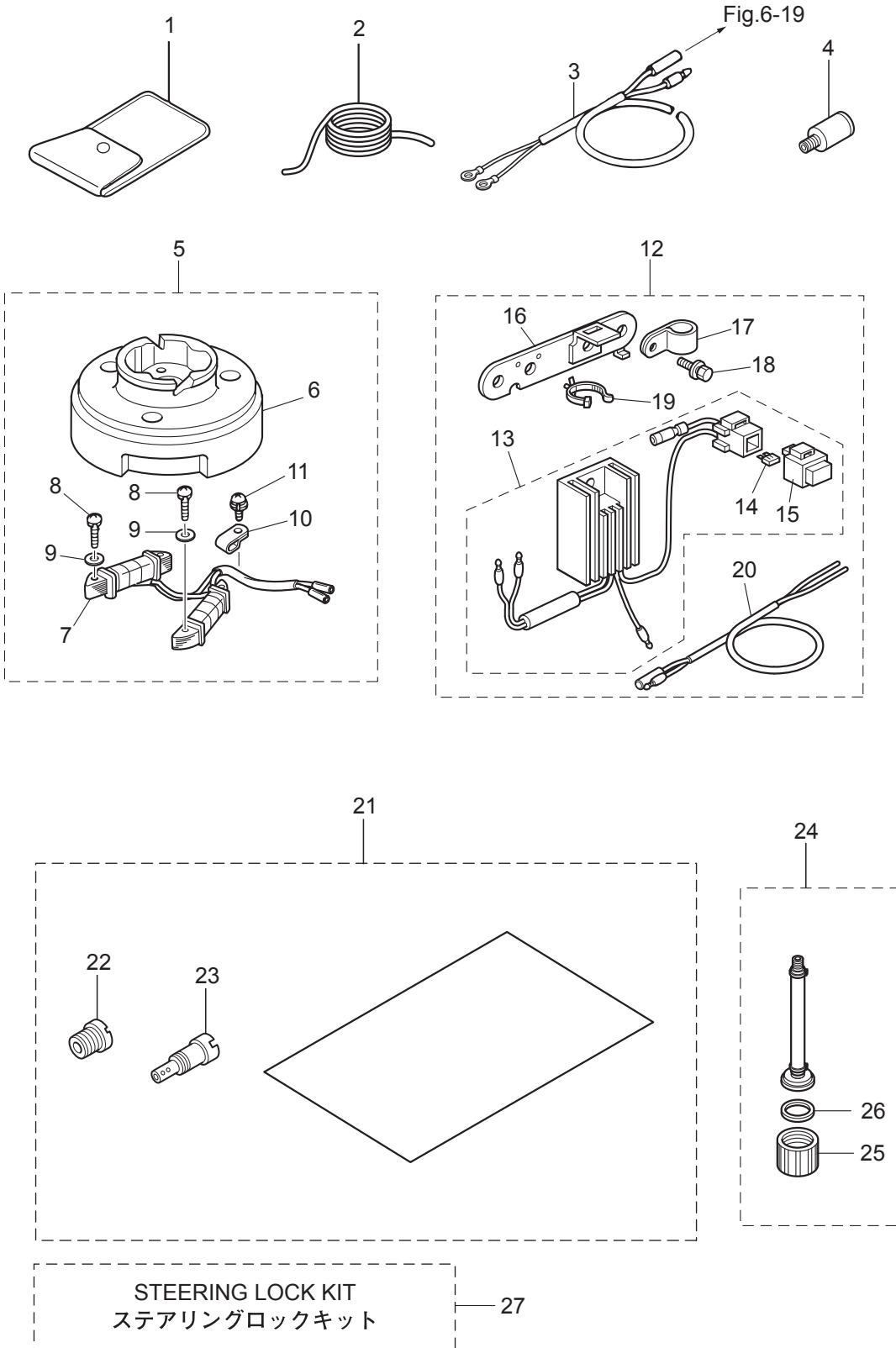
COMPONENT PARTS OF REMOTE CONTROL
リモコンボックス構成部品



| Ref.No. 見出番号 | Part No. 部品番号 | Description 部品名 | Q'ty/個数 | | | Remarks 備考 |
|-----------------|------------------|--|---------|-------|-------|---------------|
| | | | MFS4C | MFS5C | MFS6C | |
| 15-30 | 910103-0525 | * BOLT * ボルト | 1 | 1 | 1 | |
| 15-31 | 3A3-84376-0 | * GROMMET * グロメット | 1 | 1 | 1 | |
| 15-32 | 398-06830-0 | * STOP SWITCH ASSY * ストップスイッチアッソ | 1 | 1 | 1 | |
| 15-33 | 353-06821-0 | ** STOP SWITCH LANYARD ASSY ** ストップスイッチランヤードアッソ | 1 | 1 | 1 | |
| 15-34 | 3B7Q84441-0 | * REAR HOUSING * リヤハウジング | 1 | 1 | 1 | |
| 15-35 | 3B7Q84366-0 | * REAR PANEL * リヤパネル | 1 | 1 | 1 | |
| 15-36 | 3A3-84401-0 | * NEUTRAL LOCK ARM * ニュートラルロックアーム | 1 | 1 | 1 | |
| 15-37 | 3A3-84403-0 | * NEUTRAL LOCK SPRING * ニュートラルロックスプリング | 1 | 1 | 1 | |
| 15-38 | 3A3-84407-0 | * WASHER * ワッシャ ロックアーム | 1 | 1 | 1 | |
| 15-39 | 921503-0510 | * SCREW * スクリュー | 2 | 2 | 2 | |
| 15-40 | 3A3-84451-0 | * TILT SWITCH COVER * チルトスイッチカバー | 1 | 1 | 1 | |
| 15-41 | 3A3-84404-0 | * GRIP * グリップ | 1 | 1 | 1 | |
| 15-42 | 3B7Q84343-0 | * CONTROL LEVER * コントロールレバー | 1 | 1 | 1 | |
| 15-43 | 3A3-84452-0 | * TILT SWITCH PLUG * チルトスイッチプラグ | 2 | 2 | 2 | |
| 15-44 | 3N5-84336-0 | * SHIFT POSITION DECAL * シフトポジションデカール | 1 | 1 | 1 | |
| 15-45 | 3N5-84465-0 | * SHIFT POSITION SIDE DECAL * シフトポジションサイドデカール | 1 | 1 | 1 | |
| 15-46 | 3N5-84331-0 | * DECAL (LEVER) * デカール (レバー) | 1 | 1 | 1 | |
| 15-47 | 3N5-84333-0 | * DECAL (TOHATSU) * デカール (トハツ) | 1 | 1 | 1 | |
| 15-48 | 3A3-84368-0 | * WAVE WASHER * ウェーブワッシャ | 1 | 1 | 1 | |
| 15-49 | 3A3-84391-0 | * FREE THROTTLE DRUM * フリースロットルドラム | 1 | 1 | 1 | |
| 15-50 | 3A3-84435-0 | * BUSHING * ブッシング D | 1 | 1 | 1 | |
| 15-51 | 3A3-84406-0 | * PLATE * プレート ロックアーム | 1 | 1 | 1 | |
| 15-52 | 361-84414-0 | * GROMMET * グロメット A | 1 | 1 | 1 | |
| 15-53 | 369-84418-0 | * GROMMET * グロメット E | 1 | 1 | 1 | |
| 15-54 | 353-84321-0 | * GROMMET * グロメット | 1 | 1 | 1 | |
| 15-55 | 369-84416-0 | * GROMMET * グロメット C | 1 | 1 | 1 | |
| | | | | | | |
| | | | | | | |
| | | | | | | |

Fig. 16

OPTIONAL PARTS (2) ACCESSORIES
オプションパーツ (2) アクセサリ



| Ref.No. 見出番号 | Part No. 部品番号 | Description 部 品 名 | Q'ty/個数 | | | Remarks 備 考 |
|-----------------|------------------|--|---------|-------|-------|--------------------------------|
| | | | MFS4C | MFS5C | MFS6C | |
| 16-1 | 3BJ-72100-0 | TOOL KIT ツールキット | 1 | 1 | 1 | |
| 16-2 | 312-72201-0 | SAFETY ROPE φ4-1000 セーフティロープ φ4-1000 | 1 | 1 | 1 | |
| 16-3 | 399-76130-0 | BATTERY CABLE L=1716 バッテリーケーブル L=1716 | | | 1 | for Sail Pro |
| 16-4 | 336-60007-0 | FLUSHING PLUG フラッシングプラグ | 1 | 1 | 1 | |
| 16-5 | 3GR-06128-0 | ALTERNATOR KIT オルタネータキット | 1 | 1 | 1 | 12V60W |
| 16-6 | 3AS-06001-0 | * FLYWHEEL * フライホイール MF54 (マーク50) | 1 | 1 | 1 | MF54 Mark 50 use Alternater |
| 16-7 | 3GR-06023-0 | * ALTERNATOR ASSY * オルタネータアッソ | 1 | 1 | 1 | |
| 16-8 | 921503-0525 | * SCREW * スクリュー | 4 | 4 | 4 | |
| 16-9 | 940103-0500 | * WASHER * ワッシャ | 4 | 4 | 4 | |
| 16-10 | 369-06915-0 | * CLAMP 4.2-3-8 * クランプ 4.2-3-8 | 1 | 1 | 1 | |
| 16-11 | 921521-6408 | * SCREW * スクリュー | 1 | 1 | 1 | |
| 16-12 | 3GR-76160-0 | RECTIFIER KIT レクチファイヤキット | 1 | 1 | 1 | use Alternator Kit |
| 16-13 | 3GR-76060-0 | * RECTIFIER COMPLETE * レクチファイヤコンプリート | 1 | 1 | 1 | |
| 16-14 | 3GR-76246-0 | ** FUSE 10A ** ヒューズ 10A | 2 | 2 | 2 | |
| 16-15 | 1E0-34093-0 | ** CAP ** キャップ ヒューズボックス (Y) | 1 | 1 | 1 | |
| 16-16 | 3GR-06900-0 | * ELECTRIC BRACKET ASSY * エレクトリックブラケットアッソ | 1 | 1 | 1 | |
| 16-17 | 345-06915-0 | * CLAMP 6.5-14L * クランプ 6.5-14L | 1 | 1 | 1 | |
| 16-18 | 910103-5614 | * BOLT * ボルト | 2 | 2 | 2 | |
| 16-19 | 3BJ-84398-0 | * BAND 135 * バンド リードワイヤ 135 | 1 | 1 | 1 | |
| 16-20 | 369-76161-0 | * EXTENSION CORD * エクステンションコード | 1 | 1 | 1 | |
| 16-21 | 1 3JD-10230-0 | ALTITUDE ADJUSTMENT KIT 高地補正キット | 1 | | | 4ps High Altitude |
| 16-21 | 2 3GR-10230-0 | ALTITUDE ADJUSTMENT KIT 高地補正キット | | 1 | | 5ps High Altitude |
| 16-21 | 3 3JE-10230-0 | ALTITUDE ADJUSTMENT KIT 高地補正キット | | | 1 | 6ps High Altitude |
| 16-22 | 1 3H9-03251-0 | * MAIN JET (#60) * メインジェット (#60) | 1 | | | 4ps High Altitude |
| 16-22 | 2 3R1-03251-0 | * MAIN JET (#65) * メインジェット (#65) | | 1 | | 5ps High Altitude |
| 16-22 | 3 3AU-04468-0 | * MAIN JET (#68) * メインジェット (#68) | | | 1 | 6ps High Altitude |
| 16-23 | 3R6-03254-0 | * SLOW JET (#35) * スロージェット (#35) | 1 | 1 | 1 | High Altitude |
| 16-24 | 3GR-72406-0 | FLUSHING ATTACHMENT ASSY フラッシングアタッチメントアッソ | 1 | 1 | 1 | |
| 16-25 | 3GR-70212-0 | * JOINT * ジョイント | 1 | 1 | 1 | |

Fig. 16

OPTIONAL PARTS (2) ACCESSORIES
オプションパーツ (2) アクセサリー

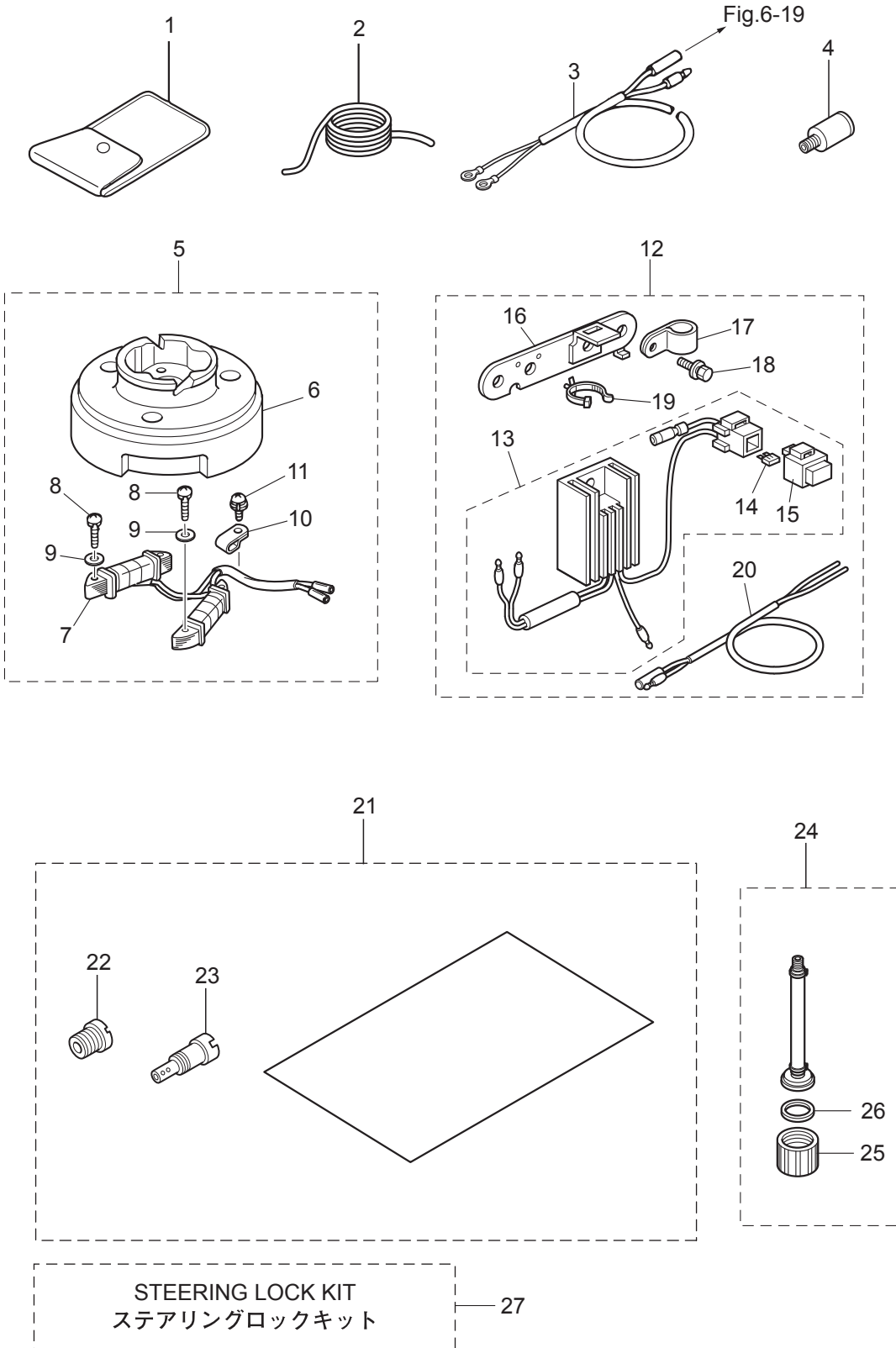
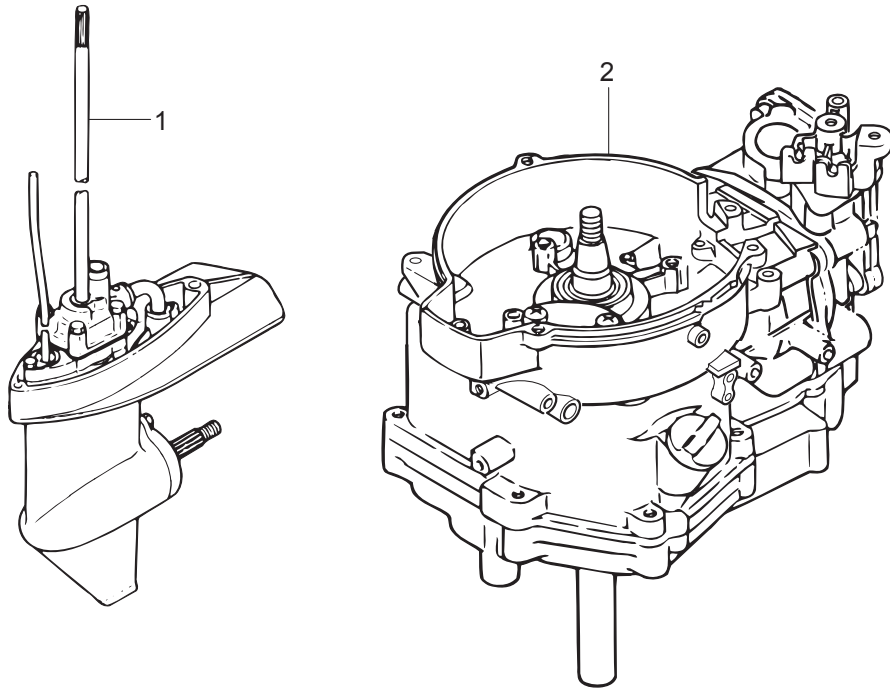


Fig. 17

ASSEMBLY · KIT PARTS
アッセンブリ・キットパーツ



POWER HEAD GASKET SET
パワーヘッドガスケットセット 3

WATER PUMP REPAIR KIT
ウォーターポンプリペアキット 4

WATER PUMP KIT (CHROME PLATED)
ウォーターポンプキット (クロムメッキ) 5

LOWER UNIT GASKET SET
ロワユニットガスケットセット 6

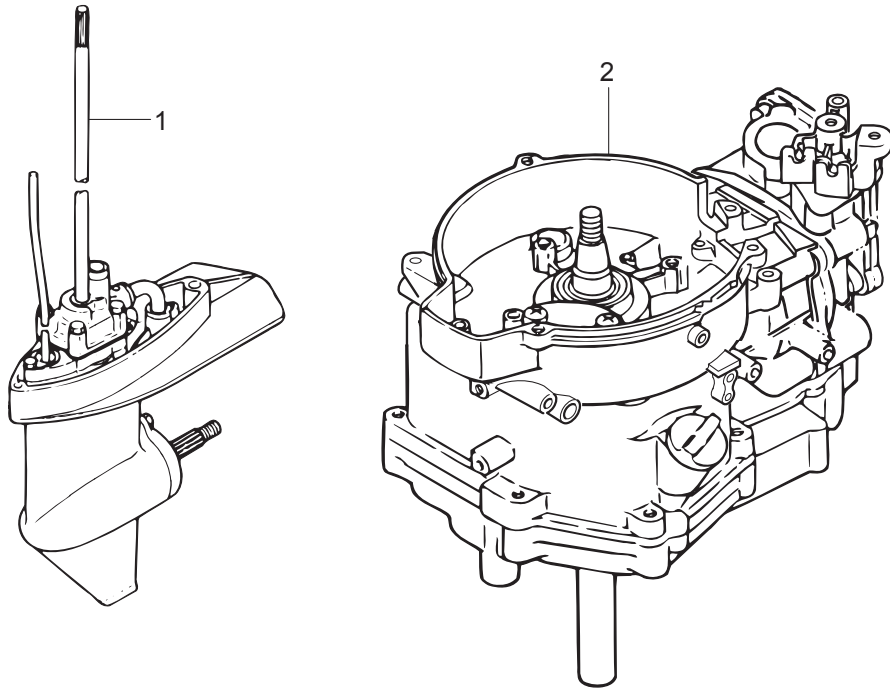
CABURETOR REPAIR KIT
キャブレタリペアキット 7

MAINTENANCE KIT
メンテナンスキット 8

| Ref.No. 見出番号 | Part No. 部品番号 | Description 部 品 名 | Q'ty/個数 | | | Remarks 備 考 |
|-----------------|------------------|---|---------|-------|-------|------------------------------|
| | | | MFS4C | MFS5C | MFS6C | |
| 17-1 | 1 | 3GRQ87301-1 LOWER UNIT ASSY (S) ロウユニットアッソ (S) | 1 | 1 | 1 | for Transom "S" |
| 17-1 | 2 | 3GRQ87302-1 LOWER UNIT ASSY (L) ロウユニットアッソ (L) | 1 | 1 | 1 | for Transom "L" STD |
| 17-1 | 3 | 3LEQ87302-1 LOWER UNIT ASSY (L) ロウユニットアッソ (L) | | | 1 | for Transom "L" Sail Pro |
| 17-1 | 4 | 3GRQ87304-1 LOWER UNIT ASSY (UL) ロウユニットアッソ (UL) | | 1 | 1 | for Transom "UL" STD |
| 17-1 | 5 | 3LKQ87304-1 LOWER UNIT ASSY (UL) ロウユニットアッソ (UL) | | | 1 | for Transom "UL" Sail Pro |
| | | | | | | |
| 17-2 | 1 | 3GRB87090-4 ENGINE SHORT BLOCK KIT エンジンショートブロックキット | 1 | 1 | 1 | |
| | | | | | | |
| 17-3 | 1 | 3AS-87121-1 POWER HEAD GASKET SET パワーヘッドガスケットセット | 1 | 1 | 1 | |
| 17-3 | 2 | 3H6-01005-1 * CYLINDER HEAD GASKET * シリンダヘッドガスケット | 1 | 1 | 1 | |
| 17-3 | 3 | 3H6-02306-0 * EXHAUST COVER GASKET * エキゾーストカバーガスケット | 1 | 1 | 1 | |
| 17-3 | 4 | 3H6-01024-0 * CYLINDER HEAD COVER GASKET * シリンダヘッドカバーガスケット | 1 | 1 | 1 | |
| 17-3 | 5 | 346-01032-0 * THERMOSTAT CAP GASKET * サーモスタットキャップガスケット | 1 | 1 | 1 | |
| 17-3 | 6 | 3AS-07432-0 * GASKET * ガスケット プリーザチャンバカバー | 1 | 1 | 1 | Breather Chamber Cover |
| 17-3 | 7 | 3H6-07422-0 * O-RING 2.6-18.7 * オリング 2.6-18.7 | 1 | 1 | 1 | Filler Cap Fuel Pump |
| 17-3 | 8 | 3AB-00121-0 * OIL SEAL 20-35-7 * オイルシール 20-35-7 | 1 | 1 | 1 | Upper |
| 17-3 | 9 | 3H6-03293-0 * O-RING * オリング ドレンスクリュ | 1 | 1 | 1 | Carburetor |
| 17-3 | 10 | 3H6-02011-0 * CARBURETOR GASKET * キャブレタガスケット | 2 | 2 | 2 | |
| 17-3 | 11 | 3H6-02104-0 * INTAKE MANIFOLD GASKET 2-33.5 * インテークマニホールドガスケット 2-33.5 | 1 | 1 | 1 | Intake Manifold |
| 17-3 | 12 | 3GR-00122-0 * OIL SEAL 25-40-8 * オイルシール 25-40-8 | 1 | 1 | 1 | Lower |
| 17-3 | 13 | 3H6-07402-0 * OILPAN GASKET * オイルパンガスケット | 1 | 1 | 1 | |
| 17-3 | 14 | 3H6-02305-0 * EXHAUST COVER GASKET * エキゾーストカバーガスケット | 1 | 1 | 1 | |
| 17-3 | 15 | 3R1-07605-0 * O-RING φ3.1 * オリング φ3.1 | 1 | 1 | 1 | Oil Pump Cover |
| 17-3 | 16 | 345-66021-0 * O-RING 1.9-6.8 * オリング 1.9-6.8 | 1 | 1 | 1 | Plunger |
| 17-3 | 17 | 3GR-01215-0 * OIL SEAL 10.1-25-7 * オイルシール 10.1-25-7 | 2 | 2 | 2 | Crankcase Head |
| 17-3 | 18 | 369-01214-0 * CRANKCASE HEAD GASKET * クランクケースヘッドガスケット | 1 | 1 | 1 | |
| 17-3 | 19 | 3H6-61012-0 * DRIVE SHAFT HOUSING GASKET * ドライブシャフトハウジングガスケット | 1 | 1 | 1 | |
| | | | | | | |
| 17-4 | 1 | 369-87322-1 WATER PUMP REPAIR KIT ウォーターポンプリペアキット | 1 | 1 | 1 | |

Fig. 17

ASSEMBLY · KIT PARTS
アッセンブリ・キットパーツ



POWER HEAD GASKET SET
パワーヘッドガスケットセット

3

WATER PUMP REPAIR KIT
ウォーターポンプリペアキット

4

WATER PUMP KIT (CHROME PLATED)
ウォーターポンプキット (クロムメッキ)

5

LOWER UNIT GASKET SET
ロワユニットガスケットセット

6

CABURETOR REPAIR KIT
キャブレタリペアキット

7

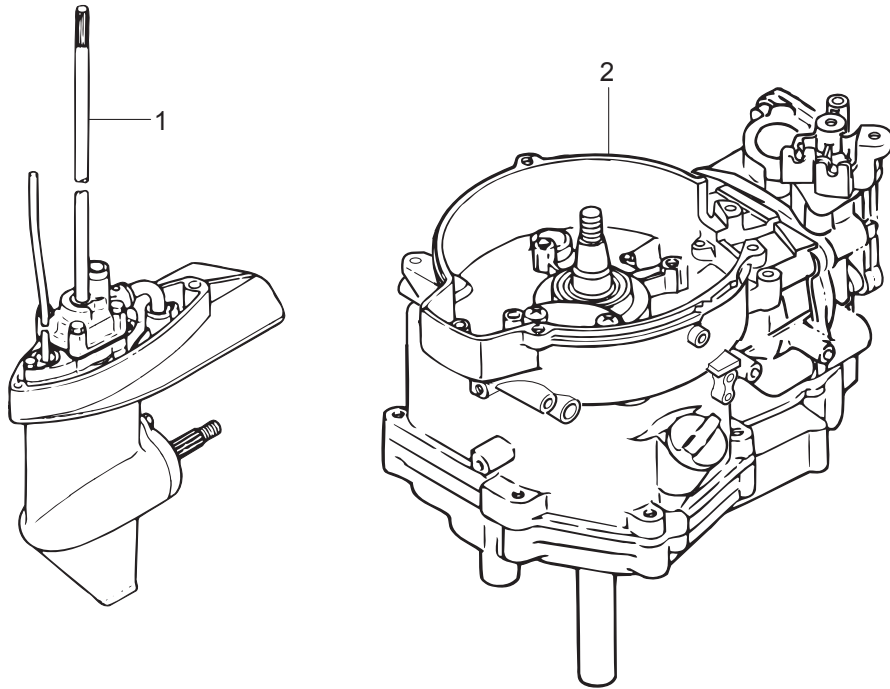
MAINTENANCE KIT
メンテナンスキット

8

| Ref.No. 見出番号 | Part No. 部品番号 | Description 部品名 | Q'ty/個数 | | | Remarks 備考 | |
|-----------------|------------------|--------------------|---|-------|-------|---------------|-------------------------|
| | | | MFS4C | MFS5C | MFS6C | | |
| 17-4 | 2 | 369-65018-0 | * PUMP CASE GASKET * ホンプケースガスケット | 1 | 1 | 1 | |
| 17-4 | 3 | 369-65025-0 | * WATER PUMP GUIDE PLATE * ウォータホンプガイドプレート | 1 | 1 | 1 | |
| 17-4 | 4 | 369-65029-0 | * GUIDE PLATE GASKET * ガイドプレートガスケット | 1 | 1 | 1 | |
| 17-4 | 5 | 369-65020-0 | * PUMP CASE GASKET (LOWER) * ホンプケースガスケット (ロワ) | 1 | 1 | 1 | |
| 17-4 | 6 | 9161E3-0645 | * BOLT * ボルト | 4 | 4 | 4 | |
| 17-4 | 7 | 940103-0600 | * WASHER * ワッシャ | 4 | 4 | 4 | |
| 17-4 | 8 | 369-65022-0 | * KEY φ2-11 * キー ホンプインペラ φ2-11 | 1 | 1 | 1 | |
| 17-4 | 9 | 369-65011-0 | * PUMP CASE LINER * ホンプケースライナ | 1 | 1 | 1 | |
| 17-4 | 10 | 369-65021-1 | * WATER PUMP IMPELLER * ウォータホンプインペラ | 1 | 1 | 1 | |
| | | | | | | | |
| 17-5 | 1 | 369-65231-0 | WATER PUMP KIT (CHROME PLATED) ウォータホンプキット (クロムメッキ) | 1 | 1 | 1 | |
| 17-5 | 2 | 369-65021-1 | * WATER PUMP IMPELLER * ウォータホンプインペラ | 1 | 1 | 1 | |
| 17-5 | 3 | 369-65238-0 | * PUMP CASE LINER * ホンプケースライナ クロムメッキ | 1 | 1 | 1 | Chrome Plated |
| 17-5 | 4 | 369-65239-0 | * WATER PUMP GUIDE PLATE * ウォータホンプガイドプレート クロムメッキ | 1 | 1 | 1 | Chrome Plated |
| 17-5 | 5 | 369-65018-0 | * PUMP CASE GASKET * ホンプケースガスケット | 1 | 1 | 1 | |
| 17-5 | 6 | 369-65029-0 | * GUIDE PLATE GASKET * ガイドプレートガスケット | 1 | 1 | 1 | |
| | | | | | | | |
| 17-6 | 1 | 369-87321-0 | LOWER UNIT GASKET SET ロワユニットガスケットセット | 1 | 1 | 1 | |
| 17-6 | 2 | 332-60006-0 | * GASKET 8.1-15-1 * ガスケット 8.1-15-1 | 2 | 2 | 2 | |
| 17-6 | 3 | 369-60111-0 | * OIL SEAL 15-28-10 * オイルシール 15-28-10 | 1 | 1 | 1 | Propeller Shaft |
| 17-6 | 4 | 345-65015-0 | * O-RING 3.2-47 * オリング 3.2-47 | 1 | 1 | 1 | Propeller Shaft Housing |
| 17-6 | 5 | 369-65018-0 | * PUMP CASE GASKET * ホンプケースガスケット | 1 | 1 | 1 | |
| 17-6 | 6 | 369-65029-0 | * GUIDE PLATE GASKET * ガイドプレートガスケット | 1 | 1 | 1 | |
| 17-6 | 7 | 369-60223-0 | * OIL SEAL 10-24-8 * オイルシール 10-24-8 | 1 | 1 | 1 | Pump Case Lower |
| 17-6 | 8 | 369-65020-0 | * PUMP CASE GASKET (LOWER) * ホンプケースガスケット (ロワ) | 1 | 1 | 1 | |
| 17-6 | 9 | 369-66021-1 | * O-RING 2.5-4.9 * オリング A 2.5-4.9 | 1 | 1 | 1 | Cam Rod |
| 17-6 | 10 | 332-66032-0 | * O-RING 2.4-15.4 * オリング 2.4-15.4 | 1 | 1 | 1 | Bushing |
| | | | | | | | |
| 17-7 | 1 | 3H6-87122-0 | CARBURETOR REPAIR KIT キャブレタリペアキット | 1 | 1 | 1 | |

Fig. 17

ASSEMBLY · KIT PARTS
アッセンブリ・キットパーツ



POWER HEAD GASKET SET
パワーヘッドガスケットセット 3

WATER PUMP REPAIR KIT
ウォーターポンプリペアキット 4

WATER PUMP KIT (CHROME PLATED)
ウォーターポンプキット (クロムメッキ) 5

LOWER UNIT GASKET SET
ロワユニットガスケットセット 6

CABURETOR REPAIR KIT
キャブレタリペアキット 7

MAINTENANCE KIT
メンテナンスキット 8

索引

| | | | |
|-------------------------|---------|---------------------------|---------|
| <E> | | オイルバンガスケット | 1-38 |
| Eリング d=6 | 15-24 | オイルバンガスケット | 17-3-13 |
| <O> | | オイルバンサブアッシ | 1-12 |
| Oリング | 12-20 | オイルブレッシャススイッチ | 1-44 |
| Oリング 1.9-6.8 | 1-25 | オイルブレッシャススイッチリードワイヤ L=240 | 1-46 |
| Oリング 1.9-6.8 | 17-3-16 | オイルブレッシャデカル | 10-53 |
| Oリング 1.9-8.8 | 7-31 | オイルポンプカバー | 1-20 |
| Oリング 2.4-15.4 | 8-50 | オイルポンプロータ (アウタ) | 1-17 |
| Oリング 2.4-15.4 | 17-6-10 | オイルポンプロータ (インナ) | 1-16 |
| Oリング 2.6-18.7 | 1-55 | オイルレベルゲージ | 1-54 |
| Oリング 2.6-18.7 | 4-33 | オルタネータアッシ | 6-3 |
| Oリング 2.6-18.7 | 17-3-7 | オルタネータアッシ | 16-7 |
| Oリング 3.2-4.7 | 8-11 | オルタネータキット | 16-5 |
| Oリング 3.2-4.7 | 17-6-4 | <カ> | |
| Oリング A 2.5-4.9 | 8-49 | ガイドプレートガスケット | 8-34 |
| Oリング A 2.5-4.9 | 17-6-9 | ガイドプレートガスケット | 17-4-4 |
| Oリング φ3.1 | 1-19 | ガイドプレートガスケット | 17-5-6 |
| Oリング φ3.1 | 17-3-15 | ガイドプレートガスケット | 17-6-6 |
| Oリング ドレンスクリュ | 4-16 | ガイドプレートガスケット | 17-8-9 |
| Oリング ドレンスクリュ | 17-3-9 | カウルラッチアッシ | 10-3 |
| Oリング ドレンスクリュ | 17-7-8 | ガスケット | 12-25 |
| <ア> | | ガスケット 8.1-15-1 | 7-12 |
| アジャストナット | 3-27 | ガスケット 8.1-15-1 | 8-4 |
| アジャストナット | 10-21 | ガスケット 8.1-15-1 | 17-6-2 |
| アノード | 8-5 | ガスケット 8.1-15-1 | 17-8-2 |
| アノード | 17-8-11 | ガスケット プリーザチャンパカバー | 1-5 |
| <イ> | | ガスケット プリーザチャンパカバー | 17-3-6 |
| イグナイタ W/Rキャップ | 6-30 | カバー | 10-30 |
| インシュレータ | 4-21 | カムシャフトアッシ (F6A) | 3-20 |
| インストラクションタグ | 12-17 | カムロッド (L) | 8-47-2 |
| インテークサイレンサアッシ | 4-22 | カムロッド (S) | 8-47-1 |
| インテークバルブ | 3-2 | カムロッド (UL) | 8-47-3 |
| インテークバルブステムシール | 3-36 | カムロッドブッシング | 8-48 |
| インテークマニホールドアッシ | 4-1 | カラー 15.9-17.9 | 10-47 |
| インテークマニホールドガスケット 2-33.5 | 4-2 | カラー 4-6-21 | 5-17 |
| インテークマニホールドガスケット 2-33.5 | 17-3-11 | カラー 6.1-8-6.5 | 5-23 |
| <ウ> | | カラー 6.2-9-7.4 | 4-23 |
| ウェーブワッシャ | 15-48 | カラー ドラム | 3-30 |
| ウェーブワッシャ d=5 | 1-7 | カラー プリーザ | 1-6 |
| ウォータストレーナ サブ | 8-24 | <キ> | |
| ウォータパイプ (ロウ) | 8-26 | キー 16-5.7-4 | 2-5 |
| ウォータパイプアッシ (L) | 8-58-2 | キー ボンブインベラ φ2-11 | 8-29 |
| ウォータパイプアッシ (S) | 8-58-1 | キー ボンブインベラ φ2-11 | 17-4-8 |
| ウォータパイプアッシ (UL) | 8-58-3 | キー ボンブインベラ φ2-11 | 17-8-7 |
| ウォータパイプシール (ロウ) | 8-42 | ギヤケースアッシ | 8-1-1 |
| ウォータポンプインベラ | 8-28 | ギヤケースアッシ | 8-1-2 |
| ウォータポンプインベラ | 17-4-10 | キャップ ヒューズボックス (Y) | 6-14a |
| ウォータポンプインベラ | 17-5-2 | キャップ ヒューズボックス (Y) | 16-15 |
| ウォータポンプインベラ | 17-8-6 | キャブレタアッシ | 4-4-1 |
| ウォータポンプガイドプレート | 8-32 | キャブレタアッシ | 4-4-2 |
| ウォータポンプガイドプレート | 17-4-3 | キャブレタアッシ | 4-4-3 |
| ウォータポンプガイドプレート | 17-8-8 | キャブレタガスケット | 4-20 |
| ウォータポンプガイドプレート クロムメッキ | 17-5-4 | キャブレタガスケット | 17-3-10 |
| ウォータポンプキット (クロムメッキ) | 17-5-1 | キャブレタリペアキット | 17-7-1 |
| ウォータポンプリペアキット | 17-4-1 | <ク> | |
| <エ> | | クイックコネクタ (タンクメール) | 12-19 |
| エキゾーストカバー (インナ) | 1-40 | クラッチ | 8-19 |
| エキゾーストカバーガスケット | 1-39 | クラッチカム | 8-45 |
| エキゾーストカバーガスケット | 3-12 | クランクケースヘッド | 1-47 |
| エキゾーストカバーガスケット | 17-3-3 | クランクケースヘッドガスケット | 1-50 |
| エキゾーストカバーガスケット | 17-3-14 | クランクケースヘッドガスケット | 17-3-18 |
| エキゾーストバルブ | 3-3 | クランクシャフトアッシ | 2-1 |
| エキゾーストバルブステムシール | 3-37 | クランプ | 12-5 |
| エクステンションコード | 16-20 | クランプ | 12-11 |
| エクステンションハウジング | 7-16-1 | クランプ 4.2-3-8 | 6-6 |
| 電気トリックブラケットアッシ | 6-15 | クランプ 4.2-3-8 | 16-10 |
| 電気トリックブラケットアッシ | 16-16 | クランプ 6.5-14L | 6-16 |
| エンジンショートブロックキット | 17-2-1 | クランプ 6.5-14L | 6-25 |
| <オ> | | クランプ 6.5-14L | 6-27 |
| オイルシール 10.1-25-7 | 1-48 | クランプ 6.5-14L | 16-17 |
| オイルシール 10.1-25-7 | 17-3-17 | クランプ 6.5-47.5P | 1-57 |
| オイルシール 10-24-8 | 8-38 | クランプ 6.5-47.5P | 5-27 |
| オイルシール 10-24-8 | 17-6-7 | クランプ 6.5-47.5P | 6-11 |
| オイルシール 15-28-10 | 8-10 | クランプ 6.5-87P | 14-47 |
| オイルシール 15-28-10 | 17-6-3 | クランプ 6.9-5L | 1-10 |
| オイルシール 20-35-7 | 1-2 | クランプスクリュ | 9-37 |
| オイルシール 20-35-7 | 17-3-8 | クランプスクリュアッシ | 9-36-1 |
| オイルシール 25-40-8 | 1-13 | クランプスクリュキット | 9-35-1 |
| オイルシール 25-40-8 | 17-3-12 | クランプスクリュパッド | 9-40 |

| | | | |
|------------------------|---------|-------------------|---------|
| クランプスクリュハンドル | 9-38-1 | シフトロッドジョイントアッシ | 7-26 |
| クランプブラケット (L) | 9-4-1 | シフトロッドレバー | 7-23 |
| クランプブラケット (R) | 9-3-1 | シム 21-28-0.1 | 8-17-1 |
| グリスフィッティング | 9-30 | シム 21-28-0.15 | 8-17-2 |
| クリップ | 4-10 | シム 26.5-34.8-0.1 | 8-39-1 |
| クリップ | 4-44 | シム 26.5-34.8-0.15 | 8-39-2 |
| クリップ | 10-38 | ジョイント | 16-25 |
| クリップ | 13-13-1 | ジョイントアッシ (アウトレット) | 12-3 |
| クリップ | 13-13-2 | ジョイントアッシ (インレット) | 12-2 |
| クリップ | 13-26 | シヨルダボルト | 9-41 |
| クリップ | 14-46 | シリンダブロック | 1-1 |
| クリップ | 17-7-7 | シリンダヘッドアッシ | 3-1-1 |
| グリップ | 10-13 | シリンダヘッドガスケット | 3-9 |
| グリップ | 15-41 | シリンダヘッドガスケット | 17-3-2 |
| クリップ φ12 | 1-53 | シリンダヘッドカバー | 3-13 |
| グロメット | 7-9 | シリンダヘッドカバーガスケット | 3-14 |
| グロメット | 8-52 | シリンダヘッドカバーガスケット | 17-3-4 |
| グロメット | 10-41 | シリンダヘッドボルト 8-60 | 3-11 |
| グロメット | 14-3 | <ス> | |
| グロメット | 15-31 | スイベルブラケット A | 9-1-1 |
| グロメット | 15-54 | スイベルブラケット B | 9-2-1 |
| グロメット 17-2.7 | 10-8 | スクリュ | 1-8 |
| グロメット 17-3 | 6-21 | スクリュ | 1-35 |
| グロメット 18-2.5 | 10-6 | スクリュ | 4-14 |
| グロメット 22-3 | 10-2 | スクリュ | 4-31 |
| グロメット 25-5 | 10-7 | スクリュ | 4-32 |
| グロメット 29-3 | 7-13 | スクリュ | 4-34 |
| グロメット 43-23 | 14-4 | スクリュ | 4-37 |
| グロメット A | 15-52 | スクリュ | 5-21 |
| グロメット C | 15-55 | スクリュ | 5-25 |
| グロメット E | 15-53 | スクリュ | 6-4 |
| グロメット ウォータパイプアツパ | 8-59 | スクリュ | 6-7 |
| グロメット オイルパン | 1-14 | スクリュ | 7-8 |
| グロメット ケーブルターミナル | 14-21 | スクリュ | 8-25 |
| グロメット シフトレバーロッド | 10-45 | スクリュ | 9-10 |
| グロメット スロットルレバー 15.5-27 | 10-5 | スクリュ | 9-12 |
| グロメット オイルプレッシャスイッチ | 1-45 | スクリュ | 10-17 |
| <ケ> | | スクリュ | 10-18 |
| ケーブルクリップアッシ | 14-5 | スクリュ | 10-40 |
| ケーブルジョイント | 14-9 | スクリュ | 12-23 |
| ケーブルジョイント | 14-28 | スクリュ | 15-3 |
| ケーブルターミナル | 15-26 | スクリュ | 15-15 |
| ケーブルターミナル プラグ | 6-20 | スクリュ | 15-17 |
| ケーブルターミナル プラグ | 10-51 | スクリュ | 15-19 |
| ケーブルホルダ | 1-9 | スクリュ | 15-39 |
| ケーブルホルダ | 4-36 | スクリュ | 16-8 |
| ケーブルホルダ | 14-35 | スクリュ | 16-11 |
| <コ> | | スクリュ | 17-7-3 |
| 高地補正キット | 16-21-1 | スタータケース | 5-2 |
| 高地補正キット | 16-21-2 | スタータシール | 5-15 |
| 高地補正キット | 16-21-3 | スタータスプリング | 5-4 |
| コーションデカール | 7-37 | スタータスプリングケース | 5-3 |
| コーションデカール | 11-3-1 | スタータハンドル | 5-12 |
| コーションデカール (A) | 11-2-1 | スタータローブ φ4.5-1620 | 5-11 |
| コーションデカール (B) | 5-28-2 | スタータロック | 5-16 |
| コーションデカール (B) | 5-28-1 | スタータロックカム | 5-19 |
| コッタ | 3-7 | スタータロックカムスプリング | 5-24 |
| コントロールレバー | 15-42 | スタータロックスプリング | 5-18 |
| コンロッドアッシ | 2-3 | スタータロックロッド | 5-29 |
| コンロッドボルト | 2-4 | スターンブラケットスプリング | 9-11 |
| <サ> | | スタッド | 7-19 |
| サーモスタット | 3-17 | ステアリングフックプレート | 14-31 |
| サーモスタットキャップ | 3-18 | ステアリングロックキット | 16-27 |
| サーモスタットキャップガスケット | 3-19 | ステア | 14-39 |
| サーモスタットキャップガスケット | 17-3-5 | ストップカムロッドブッシング | 8-51 |
| <シ> | | ストップドライブシャフト | 7-5 |
| シート スプリング | 1-24 | ストップスイッチアッシ | 6-23 |
| シーリングプレート スタータ | 5-14 | ストップスイッチアッシ | 15-32 |
| シーリングプレート スタータ | 13-2 | ストップスイッチランヤードアッシ | 6-24 |
| シールラバー ストレーナ | 1-33 | ストップスイッチランヤードアッシ | 15-33 |
| シールラバー ウォータパイプ (ロウ) | 8-27 | ストップスクリュ | 4-17 |
| シールリング | 16-26 | ストレージデカール | 10-52 |
| シールリング 13.8-22-3.7 | 14-18 | ストレーナキャップ | 1-30 |
| シフトギヤアッシ | 15-25 | ストレーナストップ | 1-34 |
| シフトデカール | 10-55 | ストレーナボディ | 1-29 |
| シフトポジションサイドデカール | 15-45 | スナップピン | 7-36 |
| シフトポジションデカール | 15-44 | スパークプラグ (DCPR6E) | 3-35 |
| シフトレバー | 10-46 | スパークプラグ (DCPR6E) | 17-8-13 |
| シフトレバー (リモートコントロール) | 14-24 | スプリットピン | 7-25 |
| シフトレバーシャフトアッシ | 7-30 | スプリットピン 1.6-10 | 13-23 |
| シフトレバーロッド | 7-34 | スプリットピン 3-18 | 8-65 |
| シフトロッド (L) | 7-22-2 | スプリットピン 3-18 | 17-8-12 |
| シフトロッド (S) | 7-22-1 | スプリング | 10-22 |

| | | | |
|----------------------|---------|------------------------|---------|
| スプリングクラッチ | 8-21 | ドライブシャフトアッシ(S) | 8-43-1 |
| スプリングコパイロット | 9-22 | ドライブシャフトアッシ(UL) | 8-43-3 |
| スプリングシフトレバーストップ | 7-33 | ドライブシャフトハウジングアッシ(L) | 7-1-2 |
| スプリングストップスクリュ | 4-18 | ドライブシャフトハウジングアッシ(L) | 7-1-3 |
| スプリングプレッシャ | 1-23 | ドライブシャフトハウジングアッシ(S) | 7-1-1 |
| スプリングロックピン | 14-27 | ドライブシャフトハウジングガasket | 7-15 |
| スプリングピン | 14-29 | ドライブシャフトハウジングガasket | 17-3-19 |
| スプリングピン 3-10 | 8-46 | ドライブシャフトブッシング(スレートカラー) | 7-4-1 |
| スプリングリテーナクラッチ | 8-22 | ドライブシャフトブッシング(ダークブラウン) | 7-4-2 |
| スプリングワッシャ | 14-12 | ドライブシャフトブッシングアッシ | 7-3-1 |
| スプリングワッシャ | 14-33 | ドライブシャフトブッシングアッシ | 7-3-2 |
| スペーサ | 15-4 | ドレンスクリュ | 4-15 |
| スペーサ 19-24-8-1 | 1-49 | ドレンボルト 10-14 P1.25 | 1-27 |
| スペーサ 7.2-10-6 | 13-17 | <ナ> | |
| スペーサハンドル 33.5-55-3.3 | 10-25 | ナイロンナット 6-P1.0 | 14-13 |
| スラストブッシング | 9-17 | ナイロンナット 8-P1.25 | 9-6 |
| スラストプレート | 2-2 | ナイロンナット 8-P1.25 | 14-36 |
| スラストプレート | 15-9 | ナット | 7-21 |
| スラストプレート(ロウ) | 9-21 | ナット | 14-7 |
| スラストホルダアッシ | 8-62 | ナット | 14-42 |
| スラストロッド | 9-14 | ナット | 15-6 |
| スラストロッドスプリング | 9-15 | ナット | 15-29 |
| スロージェット(#35) | 16-23 | ナット 12-P1.25 | 6-9 |
| スロージェット(#38) | 4-7 | <ニ> | |
| スロットルアーム | 15-23 | ニュートラルロックアーム | 15-36 |
| スロットルオープン | 3-29 | ニュートラルロックスプリング | 15-37 |
| スロットルシャフト | 10-14 | <ノ> | |
| スロットルシャフトサポート | 10-19 | ノリタターナルバルブ | 13-25 |
| スロットルシャフトダンパ | 10-15 | <ハ> | |
| スロットルデカール | 10-24-1 | パイプストレナ | 1-32 |
| スロットルドラム | 3-28 | パイプジョイント 4-4 | 13-24 |
| スロットルドラム | 14-15 | パイロットスクリュ | 4-19-1 |
| スロットルレバー(リモートコントロール) | 14-8 | パイロットスクリュ | 4-19-2 |
| スロットルロッド | 3-34 | パイロットランプアッシ | 6-22 |
| スロットルワイヤ | 10-27 | バッテリーケーブルL=1716 | 16-3 |
| スロットルワイヤ(リモートコントロール) | 14-19 | バッテリーケーブルL=494 | 6-19 |
| スロットルワイヤブラケット | 14-20 | バルブスプリングL=35 | 3-5 |
| <セ> | | バルブスプリングシート | 3-4 |
| セイルプロデカール | 11-1-1 | パワーヘッドガasketセット | 17-3-1 |
| セイルプロデカール(EU) | 11-1-2 | バンドリードワイヤ 135 | 6-18 |
| セーフティロープ φ4-1000 | 16-2 | バンドリードワイヤ 135 | 16-19 |
| セッティングプレート チルトストップ | 9-28 | <ヒ> | |
| セパレートコード | 14-37 | ピストン | 2-7-1 |
| セラミックボール 7.7 | 7-32 | ピストン(0.5 O/S) | 2-7-2 |
| <タ> | | ピストンピン | 2-8 |
| ダウエルピン 6-12 | 1-15 | ピストンピンクリップ | 2-9 |
| ダウエルピン 6-12 | 3-8 | ピストンリベアキット | 2-6-1 |
| ダウエルピン 6-12 | 7-10 | ピストンリベアキット(0.5 O/S) | 2-6-2 |
| タッピングスクリュ | 11-10 | ピストンリング | 2-11-1 |
| タンクフィラキャップガasket | 13-20 | ピストンリング | 2-12-1 |
| <チ> | | ピストンリング(0.5 O/S) | 2-11-2 |
| チェックバルブ P | 4-27 | ピストンリング(0.5 O/S) 2nd | 2-12-2 |
| チェックバルブ R | 4-28 | ピストンリングオイル | 2-13-1 |
| チョークロッド | 10-43 | ピストンリングオイル(0.5 O/S) | 2-13-2 |
| チョークロッドブッシング | 10-44 | ピストンリングセット | 2-10-1 |
| チョークワイヤ | 4-35 | ピストンリングセット(0.5 O/S) | 2-10-2 |
| チルトスイッチカバー | 15-40 | ビックアップエルボアッシ(12L) | 12-18 |
| チルトスイッチブラグ | 15-43 | ビボット ロックアーム | 3-26 |
| チルトストップアッシ | 9-25 | ビボットボルト | 3-24 |
| チルトストップゲリッパ | 9-26 | ヒューズ 10A | 6-14 |
| チルトハンドル | 11-9-1 | ヒューズ 10A | 16-14 |
| <ツ> | | ピン | 14-26 |
| ツールキット | 16-1 | ピン 3.5-28 | 8-20 |
| <テ> | | ピン オイルポンプ | 1-18 |
| ディスタンスプレート ブラケット | 9-9 | ピンシフトレバー | 7-24 |
| ティラハンドル | 10-11-1 | ピンシフトロッドレバー | 7-35 |
| ティラハンドルアッシ | 10-10-1 | <フ> | |
| デカール(トーマツ) | 15-47 | フィルタ | 12-21 |
| デカール(レバー) | 15-46 | フック | 13-21 |
| デカールセット(MFS4C) | 11-12-1 | フックレバーブッシング | 14-17 |
| デカールセット(MF55C) | 11-12-2 | ブッシュロッド | 3-22 |
| デカールセット(MF56C) | 11-12-3 | ブッシュロッドクラッチ | 8-23 |
| デテントスプリング | 15-18 | ブッシング | 9-20a |
| デテントリテーナ | 15-16 | ブッシング 14-15.8-7 | 10-16 |
| デテントローラ | 15-13 | ブッシング 14-15.8-7 | 14-16 |
| <ト> | | ブッシング A | 15-10 |
| トップカウルアッシ | 11-4 | ブッシング B | 15-2 |
| トップカウルアッシ | 11-5-1 | ブッシング D | 15-50 |
| トップカウルサブアッシ | 11-6 | ブッシングシフトレバー | 7-2 |
| トップカウルサブアッシ | 11-7-1 | ブッシングステアリング | 10-29 |
| トップカウルシール | 11-8 | ブッシング チルトストップ | 9-27 |
| ドライブギヤ | 15-27 | ブッシング ロウ ステアリング | 9-19 |
| ドライブシャフトアッシ(L) | 8-43-2 | ブッシングアッパステアリング | 9-18 |

| | | | |
|---------------------------|--------|------------------|--------|
| フエエルゲージベントキャップアッシ | 12-14 | プロペラシャフト | 8-18 |
| フエエルコネクタ (エンジンフィメール) | 12-10 | プロペラシャフトハウジング | 8-9-1 |
| フエエルコネクタ (エンジンメール) | 10-32 | プロペラシャフトハウジングアッシ | 8-8-1 |
| フエエルコネクタ (タンクフィメール) | 12-9 | プロペラナット | 8-64 |
| フエエルコネクタプロテクタ | 10-33 | プロペラハードウェアキット | 8-61 |
| フエエルコネクタマーク | 12-8 | <へ> | |
| フエエルタンクアッシ | 13-1-1 | ベベルギヤ B | 8-14 |
| フエエルタンクアッシ | 13-1-2 | ベベルギヤアッシ (A) | 8-13 |
| フエエルタンクアッシ 12L | 12-13 | ベベルギヤアッシ (C) | 8-15 |
| フエエルタンクアッシ 12L (トールハツ) | 12-12 | <ホ> | |
| フエエルタンクキャップアッシ | 12-15 | ホース | 4-43 |
| フエエルタンクキャップアッシ | 13-18 | ホース | 12-6-1 |
| フエエルタンクキャップアッシ | 13-19 | ホース | 12-7-1 |
| フエエルタンクシール | 13-3 | ボールベアリング 6002 | 8-12 |
| フエエルバルブアッシ | 10-39 | ボールベアリング 6004 | 8-7 |
| フエエルピックアップアッシ W/ゲージ | 12-22 | ボールベアリング 6205 | 1-3 |
| フエエルフィルタアッシ | 4-38 | ボールベアリング 6300 | 8-44 |
| フエエルフィルタアッシ | 14-41 | ボトムカウル | 10-1-1 |
| フエエルフィルタアッシ | 17-8-3 | ボルト | 1-11 |
| フエエルフィルタキット | 14-38 | ボルト | 1-21 |
| フエエルホース 24-29-24 | 4-41 | ボルト | 1-41 |
| フエエルホース 275-20 | 13-4 | ボルト | 1-42 |
| フエエルホース 30-25 | 13-8 | ボルト | 1-43 |
| フエエルホース 353-40-30 | 10-37 | ボルト | 1-51 |
| フエエルホース 455-25 | 13-5 | ボルト | 1-56 |
| フエエルホース L=35 | 13-11 | ボルト | 3-15 |
| フエエルホース L=60 | 4-42 | ボルト | 3-31 |
| フエエルホース L=90 | 13-12 | ボルト | 3-33 |
| フエエルホース W/プロテクタ 25-193-30 | 14-44 | ボルト | 4-3 |
| フエエルホース W/プロテクタ 25-315-25 | 14-45 | ボルト | 4-24 |
| フエエルホース W/プロテクタ 275-20 | 13-6 | ボルト | 6-10 |
| フエエルホース W/プロテクタ 353-40-30 | 10-36 | ボルト | 6-12 |
| フエエルホース W/プロテクタ 455-25 | 13-7 | ボルト | 6-17 |
| フエエルボンブアッシ | 4-26 | ボルト | 6-26 |
| フエエルレバーデカール | 10-54 | ボルト | 6-28 |
| フライホイール MF54 (マーク48) | 6-1 | ボルト | 7-11 |
| フライホイール MF54 (マーク50) | 6-2 | ボルト | 7-14 |
| フライホイール MF54 (マーク50) | 16-6 | ボルト | 7-17 |
| ブライマバルブ | 12-4-1 | ボルト | 7-28 |
| ブライマバルブ | 12-4-2 | ボルト | 7-29 |
| ブライマバルブアッシ | 12-1-1 | ボルト | 8-6 |
| ブライマバルブアッシ | 12-1-2 | ボルト | 8-35 |
| プラグ 8-8 | 8-3 | ボルト | 8-41 |
| プラグキャップ W/レジスタンス | 6-31 | ボルト | 8-53 |
| プラスチックリベット 6.5 | 10-9 | ボルト | 8-55 |
| プラスチックリベット 6.5 | 10-12 | ボルト | 8-57 |
| フラッシングアタッチメントアッシ | 16-24 | ボルト | 9-16 |
| フラッシングプラグ | 16-4 | ボルト | 9-29 |
| ブランジャカバー | 1-26 | ボルト | 9-32 |
| ブランジャコントロール | 1-22 | ボルト | 10-4 |
| ブリーザチャンパカバー | 1-4 | ボルト | 10-23 |
| ブリーザホース | 1-52 | ボルト | 10-31 |
| フリースロットルスプリング | 15-22 | ボルト | 10-34 |
| フリースロットルドラム | 15-49 | ボルト | 10-42 |
| フリースロットルレバー | 15-14 | ボルト | 10-49 |
| フリースロットルローラ | 15-20 | ボルト | 10-56 |
| フリクションスプリング | 5-8 | ボルト | 10-58 |
| フリクションノブ | 9-23 | ボルト | 13-9 |
| フリクションバンドアッシ | 9-20 | ボルト | 14-6 |
| フリクションピース | 10-20 | ボルト | 14-11 |
| フリクションプレート | 5-10 | ボルト | 14-22 |
| プレート ブッシュロッド | 3-23 | ボルト | 14-32 |
| プレート ロックアーム | 15-51 | ボルト | 14-40 |
| プレコートスクリュ 5-25 | 7-6 | ボルト | 15-12 |
| プレコートボルト 6-16 | 14-25 | ボルト | 15-30 |
| プレコートボルト 6-25 | 5-26 | ボルト | 16-18 |
| プレコートボルト 6-25 | 14-23 | ボルト | 17-4-6 |
| フロート | 4-8 | ボルト 5-16 (プレコート) | 1-36 |
| フロート | 17-7-4 | ボルト 8-122 | 9-5 |
| フロートアームピン | 4-11 | ボルト 8-90 | 3-10 |
| フロートアームピン | 17-7-5 | ボルト スタータシャフト | 5-9 |
| フロートチャンバ | 4-12 | ポンプケース (アッパ) | 8-30 |
| フロートチャンバOリング | 4-13 | ポンプケース (ロウ) | 8-37 |
| フロートチャンバOリング | 17-7-2 | ポンプケースガスケット | 8-33 |
| フロートバルブ | 4-9 | ポンプケースガスケット | 17-4-2 |
| フロートバルブ | 17-7-6 | ポンプケースガスケット | 17-5-5 |
| プロテクタ ワイヤハーネス | 6-29 | ポンプケースガスケット | 17-6-5 |
| プロテクタ ワイヤハーネス | 10-28 | ポンプケースガスケット | 17-8-5 |
| プロペラアッシ (6°) | 8-60-1 | ポンプケースガスケット (ロウ) | 8-40 |
| プロペラアッシ (6°) | 8-60-5 | ポンプケースガスケット (ロウ) | 17-4-5 |
| プロペラアッシ (7°) | 8-60-2 | ポンプケースガスケット (ロウ) | 17-6-8 |
| プロペラアッシ (8°) | 8-60-3 | ポンプケースライナ | 8-31 |
| プロペラアッシ (9°) | 8-60-4 | ポンプケースライナ | 17-4-9 |

| | | | |
|--------------------------|---------|------------------|---------|
| ポンプケースライナ | 17-8-4 | ワッシャ | 14-43 |
| ポンプケースライナ クロムメッキ | 17-5-3 | ワッシャ | 15-7 |
| ポンプダイヤフラム | 4-30 | ワッシャ | 15-11 |
| ポンプボディガasket | 4-29 | ワッシャ | 16-9 |
| <メ> | | ワッシャ | 17-4-7 |
| メインジェット (#60) | 16-22-1 | ワッシャ 10.2-19-1 | 1-28 |
| メインジェット (#62) | 4-6-2 | ワッシャ 10.2-19-1 | 17-8-10 |
| メインジェット (#65) | 16-22-2 | ワッシャ 10.5-28-2 | 8-63 |
| メインジェット (#68) | 4-6-1 | ワッシャ 15.2-19-1.9 | 8-16 |
| メインジェット (#68) | 16-22-3 | ワッシャ 30-45-1 | 10-26 |
| メインジェット (#70) | 4-6-3 | ワッシャ 30-45-1 | 10-48 |
| メインノズル | 4-5-1 | ワッシャ 4.3-16-1.5 | 9-13 |
| メインノズル | 4-5-2 | ワッシャ 5.5-14-1.2 | 14-30 |
| メインノズル | 4-5-3 | ワッシャ 6.5-21-1 | 14-10 |
| メッシュストレーナ | 1-31 | ワッシャ 6.5-23-1.5 | 10-50 |
| メンテナンssキット | 17-8-1 | ワッシャ 6.5-23-1.5 | 10-57 |
| <ラ> | | ワッシャ 6.5-23-1.5 | 10-59 |
| ラチェット | 5-7 | ワッシャ 6.5-23-1.5 | 13-10 |
| ラバーマウント 9-16-4.3 | 4-45 | ワッシャ 6.5-23-1.5 | 14-14 |
| <リ> | | ワッシャ 6-16-1.5 | 3-16 |
| リール | 5-5 | ワッシャ 6-16-1.5 | 3-32 |
| リコイルスタータアッシ | 5-1 | ワッシャ 6-16-1.5 | 9-24 |
| リターンズプリング | 5-6 | ワッシャ 8.5-28-1 | 9-8 |
| リテーナ | 3-6 | ワッシャ リモコンボックス | 15-5 |
| リテーニングリング | 12-16 | ワッシャ ロックアーム | 15-38 |
| リバースロックアーム | 9-31 | | |
| リバースロックスプリング (L) | 9-34 | | |
| リバースロックスプリング (R) | 9-33 | | |
| リフタ | 3-21 | | |
| リベット 3-22 | 9-39 | | |
| リモートコントロールストップコード L=2000 | 14-1-1 | | |
| リモートコントロールストップコード L=3200 | 14-1-2 | | |
| リモートコントロールストップコード L=3900 | 14-1-3 | | |
| リモートコントロールストップコード L=5900 | 14-1-4 | | |
| リモートコントロールフィッティングアッシ | 14-2 | | |
| リモートコントロールヘッドアッシ(RC5D) | 15-1 | | |
| リヤハウジング | 15-34 | | |
| リヤパネル | 15-35 | | |
| <レ> | | | |
| レクチファイヤキット | 16-12 | | |
| レクチファイヤコンプリート | 6-13 | | |
| レクチファイヤコンプリート | 16-13 | | |
| <ロ> | | | |
| ローパーミエーションホース 24-29-24 | 4-39 | | |
| ローパーミエーションホース 30-25 | 13-14 | | |
| ローパーミエーションホース L=1600 | 12-7-2 | | |
| ローパーミエーションホース L=35 | 13-15 | | |
| ローパーミエーションホース L=60 | 4-40 | | |
| ローパーミエーションホース L=700 | 12-6-2 | | |
| ローパーミエーションホース L=90 | 13-16 | | |
| ロープアンカ | 5-13 | | |
| ローラ | 15-8 | | |
| ローラベアリング 14-20-12 | 8-2 | | |
| ローラリテーナ | 15-21 | | |
| ロッカアーム | 3-25 | | |
| ロッドスナップ 3.5-2 | 5-22 | | |
| ロッドスナップ 3.5-2 | 5-30 | | |
| ロウユニットアッシ (L) | 17-1-2 | | |
| ロウユニットアッシ (L) | 17-1-3 | | |
| ロウユニットアッシ (S) | 17-1-1 | | |
| ロウユニットアッシ (UL) | 17-1-4 | | |
| ロウユニットアッシ (UL) | 17-1-5 | | |
| ロウユニットガasketセット | 17-6-1 | | |
| <ワ> | | | |
| ワイヤカバー | 15-28 | | |
| ワッシャ | 1-37 | | |
| ワッシャ | 4-25 | | |
| ワッシャ | 5-20 | | |
| ワッシャ | 6-5 | | |
| ワッシャ | 6-8 | | |
| ワッシャ | 7-7 | | |
| ワッシャ | 7-18 | | |
| ワッシャ | 7-20 | | |
| ワッシャ | 7-27 | | |
| ワッシャ | 8-36 | | |
| ワッシャ | 8-54 | | |
| ワッシャ | 8-56 | | |
| ワッシャ | 9-7 | | |
| ワッシャ | 10-35 | | |
| ワッシャ | 11-11-1 | | |
| ワッシャ | 12-24 | | |
| ワッシャ | 13-22 | | |
| ワッシャ | 14-34 | | |

| | | | | | |
|--------------------------------------|---------|--|---------|--------------------------------------|--------|
| FUEL FILTER ASSY..... | 14-41 | JOINT..... | 16-25 | PICK-UP ELBOW ASSY (12L)..... | 12-18 |
| FUEL FILTER ASSY..... | 17-8-3 | JOINT ASSY (INLET)..... | 12-2 | PILOT LAMP ASSY..... | 6-22 |
| FUEL FILTER KIT..... | 14-38 | JOINT ASSY (OUTLET)..... | 12-3 | PILOT SCREW..... | 4-19-1 |
| FUEL GAUGE VENT CAP ASSY (12L)..... | 12-14 | <K> | | PILOT SCREW..... | 4-19-2 |
| FUEL HOSE 24-29-24..... | 4-41 | KEY 16-5.7-4..... | 2-5 | PIN..... | 1-18 |
| FUEL HOSE 275-20..... | 13-4 | KEY ϕ 2-11..... | 8-29 | PIN..... | 7-24 |
| FUEL HOSE 30-25..... | 13-8 | KEY ϕ 2-11..... | 17-4-8 | PIN..... | 7-35 |
| FUEL HOSE 353-40-30..... | 10-37 | KEY ϕ 2-11..... | 17-8-7 | PIN..... | 14-26 |
| FUEL HOSE 455-25..... | 13-5 | <L> | | PIN 3.5-28..... | 8-20 |
| FUEL HOSE L=35..... | 13-11 | LIFTER..... | 3-21 | PIPE..... | 1-32 |
| FUEL HOSE L=60..... | 4-42 | LOW PERMEATION HOSE 24-29-24..... | 4-39 | PIPE JOINT 4-4..... | 13-24 |
| FUEL HOSE L=90..... | 13-12 | LOW PERMEATION HOSE 30-25..... | 13-14 | PISTON..... | 2-7-1 |
| FUEL HOSE W/PROTECTOR 25-193-30..... | 14-44 | LOW PERMEATION HOSE L=1600..... | 12-7-2 | PISTON (0.5 O/S)..... | 2-7-2 |
| FUEL HOSE W/PROTECTOR 25-315-25..... | 14-45 | LOW PERMEATION HOSE L=35..... | 13-15 | PISTON PIN..... | 2-8 |
| FUEL HOSE W/PROTECTOR 275-20..... | 13-6 | LOW PERMEATION HOSE L=60..... | 4-40 | PISTON PIN CLIP..... | 2-9 |
| FUEL HOSE W/PROTECTOR 353-40-30..... | 10-36 | LOW PERMEATION HOSE L=700..... | 12-6-2 | PISTON REPAIR KIT..... | 2-6-1 |
| FUEL HOSE W/PROTECTOR 455-25..... | 13-7 | LOW PERMEATION HOSE L=90..... | 13-16 | PISTON REPAIR KIT (0.5 O/S)..... | 2-6-2 |
| FUEL LEVER DECAL..... | 10-54 | LOWER UNIT ASSY (L)..... | 17-1-2 | PISTON RING..... | 2-11-1 |
| FUEL PICK-UP ASSY W/GAUGE..... | 12-22 | LOWER UNIT ASSY (L)..... | 17-1-3 | PISTON RING..... | 2-12-1 |
| FUEL PUMP ASSY..... | 4-26 | LOWER UNIT ASSY (S)..... | 17-1-1 | PISTON RING (0.5 O/S)..... | 2-11-2 |
| FUEL TANK ASSY..... | 13-1-1 | LOWER UNIT ASSY (UL)..... | 17-1-4 | PISTON RING (0.5 O/S)..... | 2-12-2 |
| FUEL TANK ASSY..... | 13-1-2 | LOWER UNIT ASSY (UL)..... | 17-1-5 | PISTON RING SET..... | 2-10-1 |
| FUEL TANK ASSY 12L..... | 12-12 | LOWER UNIT GASKET SET..... | 17-6-1 | PISTON RING SET (0.5 O/S)..... | 2-10-2 |
| FUEL TANK ASSY 12L..... | 12-13 | <M> | | PISTON RING-OIL..... | 2-13-1 |
| FUEL TANK CAP ASSY..... | 12-15 | MAIN JET (#60)..... | 16-22-1 | PISTON RING-OIL (0.5 O/S)..... | 2-13-2 |
| FUEL TANK CAP ASSY..... | 13-18 | MAIN JET (#62)..... | 4-6-2 | PIVOT..... | 3-26 |
| FUEL TANK CAP ASSY..... | 13-19 | MAIN JET (#65)..... | 16-22-2 | PIVOT BOLT..... | 3-24 |
| FUEL TANK SEAL..... | 13-3 | MAIN JET (#68)..... | 4-6-1 | PLASTIC RIVET 6.5..... | 10-9 |
| FUSE 10A..... | 6-14 | MAIN JET (#68)..... | 16-22-3 | PLASTIC RIVET 6.5..... | 10-12 |
| FUSE 10A..... | 16-14 | MAIN JET (#70)..... | 4-6-3 | PLATE..... | 3-23 |
| <G> | | MAIN NOZZLE..... | 4-5-1 | PLATE..... | 15-51 |
| GASKET..... | 1-5 | MAIN NOZZLE..... | 4-5-2 | PLUG 8-8..... | 8-3 |
| GASKET..... | 12-25 | MAIN NOZZLE..... | 4-5-3 | PLUG CAP W/RESISTANCE..... | 6-31 |
| GASKET..... | 17-3-6 | MAINTENANCE KIT FOR MFS4/5/6C..... | 17-8-1 | PLUNGER CONTROL..... | 1-22 |
| GASKET 8.1-15-1..... | 7-12 | MESH..... | 1-31 | PLUNGER COVER..... | 1-26 |
| GASKET 8.1-15-1..... | 8-4 | <N> | | POWER HEAD GASKET SET..... | 17-3-1 |
| GASKET 8.1-15-1..... | 17-6-2 | NEUTRAL LOCK ARM..... | 15-36 | PRE-COATED BOLT 6-16..... | 14-25 |
| GASKET 8.1-15-1..... | 17-8-2 | NEUTRAL LOCK SPRING..... | 15-37 | PRE-COATED BOLT 6-25..... | 5-26 |
| GEAR CASE ASSY..... | 8-1-1 | NON-RETURN VALVE..... | 13-25 | PRE-COATED BOLT 6-25..... | 14-23 |
| GEAR CASE ASSY..... | 8-1-2 | NUT..... | 7-21 | PRE-COATED SCREW 5-25..... | 7-6 |
| GREASE FITTING..... | 9-30 | NUT..... | 14-7 | PRIMER BULB..... | 12-4-1 |
| GRIP..... | 10-13 | NUT..... | 14-42 | PRIMER BULB..... | 12-4-2 |
| GRIP..... | 15-41 | NUT..... | 15-6 | PRIMER BULB ASSY..... | 12-1-1 |
| GROMMET..... | 1-14 | NUT..... | 15-29 | PRIMER BULB ASSY..... | 12-1-2 |
| GROMMET..... | 1-45 | NUT 12-P1.25..... | 6-9 | PROPELLER ASSY (6")..... | 8-60-1 |
| GROMMET..... | 10-41 | NYLON NUT 6-P1.0..... | 14-13 | PROPELLER ASSY (6")..... | 8-60-5 |
| GROMMET..... | 14-21 | NYLON NUT 8-P1.25..... | 9-6 | PROPELLER ASSY (7")..... | 8-60-2 |
| GROMMET..... | 15-31 | NYLON NUT 8-P1.25..... | 14-36 | PROPELLER ASSY (8")..... | 8-60-3 |
| GROMMET..... | 15-52 | <O> | | PROPELLER ASSY (9")..... | 8-60-4 |
| GROMMET..... | 15-53 | OIL LEVEL GAUGE..... | 1-54 | PROPELLER HARDWARE KIT..... | 8-61 |
| GROMMET..... | 15-54 | OIL PRESSURE DECAL..... | 10-53 | PROPELLER NUT..... | 8-64 |
| GROMMET..... | 15-55 | OIL PRESSURE SWITCH..... | 1-44 | PROPELLER SHAFT..... | 8-18 |
| GROMMET 10.7-3.5..... | 7-9 | OIL PRESSURE SWITCH LEAD WIRE L=240..... | 1-46 | PROPELLER SHAFT HOUSING..... | 8-9-1 |
| GROMMET 10-2..... | 8-59 | OIL PUMP COVER..... | 1-20 | PROPELLER SHAFT HOUSING ASSY..... | 8-8-1 |
| GROMMET 12-3..... | 8-52 | OIL PUMP ROTOR (INNER)..... | 1-16 | PROTECTOR..... | 6-29 |
| GROMMET 15.5-27..... | 10-5 | OIL PUMP ROTOR (OUTER)..... | 1-17 | PROTECTOR..... | 10-28 |
| GROMMET 17-2.7..... | 10-8 | OIL SEAL 10.1-25-7..... | 1-48 | PUMP BODY GASKET..... | 4-29 |
| GROMMET 17-3..... | 6-21 | OIL SEAL 10.1-25-7..... | 17-3-17 | PUMP CASE (LOWER)..... | 8-37 |
| GROMMET 18-2.5..... | 10-6 | OIL SEAL 10-24-8..... | 8-38 | PUMP CASE (UPPER)..... | 8-30 |
| GROMMET 20-29..... | 14-3 | OIL SEAL 10-24-8..... | 17-6-7 | PUMP CASE GASKET..... | 8-33 |
| GROMMET 22-3..... | 10-2 | OIL SEAL 15-28-10..... | 8-10 | PUMP CASE GASKET..... | 17-4-2 |
| GROMMET 25-5..... | 10-7 | OIL SEAL 15-28-10..... | 17-6-3 | PUMP CASE GASKET..... | 17-5-5 |
| GROMMET 29-3..... | 7-13 | OIL SEAL 20-35-7..... | 1-2 | PUMP CASE GASKET..... | 17-6-5 |
| GROMMET 30.2-12.7..... | 10-45 | OIL SEAL 20-35-7..... | 17-3-8 | PUMP CASE GASKET..... | 17-8-5 |
| GROMMET 43-23..... | 14-4 | OIL SEAL 25-40-8..... | 1-13 | PUMP CASE GASKET (LOWER)..... | 8-40 |
| GUIDE PLATE GASKET..... | 8-34 | OIL SEAL 25-40-8..... | 17-3-12 | PUMP CASE GASKET (LOWER)..... | 17-4-5 |
| GUIDE PLATE GASKET..... | 17-4-4 | OILPAN GASKET..... | 1-38 | PUMP CASE GASKET (LOWER)..... | 17-6-8 |
| GUIDE PLATE GASKET..... | 17-5-6 | OILPAN GASKET..... | 17-3-13 | PUMP CASE LINER..... | 8-31 |
| GUIDE PLATE GASKET..... | 17-6-6 | OILPAN SUB-ASSY..... | 1-12 | PUMP CASE LINER..... | 17-4-9 |
| GUIDE PLATE GASKET..... | 17-8-9 | O-RING..... | 4-16 | PUMP CASE LINER..... | 17-5-3 |
| <H> | | O-RING..... | 12-20 | PUMP CASE LINER..... | 17-8-4 |
| HIGH TEMPERATURE CAUTION DECAL..... | 7-37 | O-RING..... | 17-3-9 | PUMP DIAPHRAGM..... | 4-30 |
| HOOK..... | 13-21 | O-RING..... | 17-7-8 | PUSH ROD..... | 3-22 |
| HOOK LEVER BUSHING..... | 14-17 | O-RING 1.9-6.8..... | 1-25 | PUSH ROD..... | 8-23 |
| HOSE..... | 4-43 | O-RING 1.9-6.8..... | 17-3-16 | <Q> | |
| HOSE..... | 12-6-1 | O-RING 1.9-8.8..... | 7-31 | QUICK-CONNECTOR (MALE)..... | 12-19 |
| HOSE..... | 12-7-1 | O-RING 2.4-15.4..... | 8-50 | <R> | |
| <I> | | O-RING 2.4-15.4..... | 17-6-10 | RATCHET..... | 5-7 |
| IGNITER W/R-CAP..... | 6-30 | O-RING 2.5-4.9..... | 8-49 | REAR HOUSING..... | 15-34 |
| INSTRUCTION TAG..... | 12-17 | O-RING 2.5-4.9..... | 17-6-9 | REAR PANEL..... | 15-35 |
| INSULATOR..... | 4-21 | O-RING 2.6-18.7..... | 1-55 | RECOIL STARTER ASSY..... | 5-1 |
| INTAKE MANIFOLD ASSY..... | 4-1 | O-RING 2.6-18.7..... | 4-33 | RECTIFIER COMPLETE..... | 6-13 |
| INTAKE MANIFOLD GASKET 2-33.5..... | 4-2 | O-RING 2.6-18.7..... | 17-3-7 | RECTIFIER COMPLETE..... | 16-13 |
| INTAKE MANIFOLD GASKET 2-33.5..... | 17-3-11 | O-RING 3.2-47..... | 8-11 | RECTIFIER KIT..... | 16-12 |
| INTAKE SILENCER ASSY..... | 4-22 | O-RING 3.2-47..... | 17-6-4 | REEL..... | 5-5 |
| INTAKE VALVE..... | 3-2 | O-RING ϕ 3.1..... | 1-19 | REMOTE CONTROL FITTING ASSY..... | 14-2 |
| INTAKE VALVE STEM SEAL..... | 3-36 | O-RING ϕ 3.1..... | 17-3-15 | REMOTE CONTROL HEAD ASSY (RC5D)..... | 15-1 |
| <J> | | <P> | | REMOTE CONTROL STOP CORD L=2000..... | 14-1-1 |

| | | | | | |
|---------------------------------|---------|--------------------------------|---------|--------------------------------|---------|
| REMOTE CONTROL STOP CORD L=3200 | 14-1-2 | SPRING | 1-23 | WASHER | 6-5 |
| REMOTE CONTROL STOP CORD L=3900 | 14-1-3 | SPRING | 4-18 | WASHER | 6-8 |
| REMOTE CONTROL STOP CORD L=5900 | 14-1-4 | SPRING | 7-33 | WASHER | 7-7 |
| RETAINER | 3-6 | SPRING | 8-21 | WASHER | 7-18 |
| RETAINING RING | 12-16 | SPRING | 9-22 | WASHER | 7-20 |
| RETURN SPRING | 5-6 | SPRING | 10-22 | WASHER | 7-27 |
| REVERSE LOCK ARM | 9-31 | SPRING | 14-27 | WASHER | 8-36 |
| REVERSE LOCK SPRING (L) | 9-34 | SPRING PIN | 14-29 | WASHER | 8-54 |
| REVERSE LOCK SPRING (R) | 9-33 | SPRING PIN 3-10 | 8-46 | WASHER | 8-56 |
| RIVET 3-22 | 9-39 | SPRING RETAINER | 8-22 | WASHER | 9-7 |
| ROCKER ARM | 3-25 | SPRING WASHER | 14-12 | WASHER | 10-35 |
| ROD SNAP 3.5-2 | 5-22 | SPRING WASHER | 14-33 | WASHER | 11-11-1 |
| ROD SNAP 3.5-2 | 5-30 | STARTER CASE | 5-2 | WASHER | 12-24 |
| ROLLER | 15-8 | STARTER HANDLE | 5-12 | WASHER | 13-22 |
| ROLLER BEARING 14-20-12 | 8-2 | STARTER LOCK | 5-16 | WASHER | 14-34 |
| ROLLER RETAINER | 15-21 | STARTER LOCK CAM | 5-19 | WASHER | 14-43 |
| ROPE ANCHOR | 5-13 | STARTER LOCK CAM SPRING | 5-24 | WASHER | 15-5 |
| RUBBER MOUNT 9-16-4.3 | 4-45 | STARTER LOCK ROD | 5-29 | WASHER | 15-7 |
| <S> | | STARTER LOCK SPRING | 5-18 | WASHER | 15-11 |
| SAFETY ROPE ϕ 4-1000 | 16-2 | STARTER ROPE ϕ 4.5-1620 | 5-11 | WASHER | 15-38 |
| SAIL PRO DECAL | 11-1-1 | STARTER SEAL | 5-15 | WASHER | 16-9 |
| SCREW | 1-8 | STARTER SPRING | 5-4 | WASHER | 17-4-7 |
| SCREW | 1-35 | STARTER SPRING CASE | 5-3 | WASHER 10.2-19-1 | 1-28 |
| SCREW | 4-14 | STAY | 14-39 | WASHER 10.2-19-1 | 17-8-10 |
| SCREW | 4-31 | STEERING HOOK PLATE | 14-31 | WASHER 10.5-28-2 | 8-63 |
| SCREW | 4-32 | STEERING LOCK KIT | 16-27 | WASHER 15.2-19-1.9 | 8-16 |
| SCREW | 4-34 | STERN BRACKET SPRING | 9-11 | WASHER 30-45-1 | 10-26 |
| SCREW | 4-37 | STOP SCREW | 4-17 | WASHER 30-45-1 | 10-48 |
| SCREW | 5-21 | STOP SWITCH ASSY | 6-23 | WASHER 4.3-16-1.5 | 9-13 |
| SCREW | 5-25 | STOP SWITCH ASSY | 15-32 | WASHER 5.5-14-1.2 | 14-30 |
| SCREW | 6-4 | STOP SWITCH LANYARD ASSY | 6-24 | WASHER 6.5-21-1 | 14-10 |
| SCREW | 6-7 | STOP SWITCH LANYARD ASSY | 15-33 | WASHER 6.5-23-1.5 | 10-50 |
| SCREW | 7-8 | STOPPER | 7-5 | WASHER 6.5-23-1.5 | 10-57 |
| SCREW | 8-25 | STOPPER | 8-51 | WASHER 6.5-23-1.5 | 10-59 |
| SCREW | 9-10 | STORAGE DECAL | 10-52 | WASHER 6.5-23-1.5 | 13-10 |
| SCREW | 9-12 | STRAINER BODY | 1-29 | WASHER 6.5-23-1.5 | 14-14 |
| SCREW | 10-17 | STRAINER CAP | 1-30 | WASHER 6-16-1.5 | 3-16 |
| SCREW | 10-18 | STRAINER STOPPER | 1-34 | WASHER 6-16-1.5 | 3-32 |
| SCREW | 12-23 | STUD | 7-19 | WASHER 6-16-1.5 | 9-24 |
| SCREW | 15-3 | SWIVEL BRACKET | 9-1-1 | WASHER 8.5-28-1 | 9-8 |
| SCREW | 15-15 | SWIVEL BRACKET | 9-2-1 | WATER PIPE (LOWER) | 8-26 |
| SCREW | 15-17 | <T> | | WATER PIPE ASSY (L) | 8-58-2 |
| SCREW | 15-19 | TANK FILLER CAP GASKET | 13-20 | WATER PIPE ASSY (S) | 8-58-1 |
| SCREW | 15-39 | TAPPING SCREW M6-18 | 11-10 | WATER PIPE ASSY (UL) | 8-58-3 |
| SCREW | 16-8 | THERMOSTAT | 3-17 | WATER PIPE SEAL (LOWER) | 8-42 |
| SCREW | 16-11 | THERMOSTAT CAP | 3-18 | WATER PUMP GUIDE PLATE | 8-32 |
| SCREW | 17-7-3 | THERMOSTAT CAP GASKET | 3-19 | WATER PUMP GUIDE PLATE | 17-4-3 |
| SCREW M4-10 | 10-40 | THERMOSTAT CAP GASKET | 17-3-5 | WATER PUMP GUIDE PLATE | 17-5-4 |
| SEAL | 1-33 | THROTTLE ARM | 15-23 | WATER PUMP GUIDE PLATE | 17-8-8 |
| SEAL | 8-27 | THROTTLE DECAL | 10-24-1 | WATER PUMP IMPELLER | 8-28 |
| SEAL RING | 16-26 | THROTTLE DRUM | 3-28 | WATER PUMP IMPELLER | 17-4-10 |
| SEAL RING 13.8-22-3.7 | 14-18 | THROTTLE DRUM | 14-15 | WATER PUMP IMPELLER | 17-5-2 |
| SEALING PLATE | 5-14 | THROTTLE LEVER (REMOTE CONT) | 14-8 | WATER PUMP IMPELLER | 17-8-6 |
| SEALING PLATE | 13-2 | THROTTLE OPENER | 3-29 | WATER PUMP KIT (CHROME PLATED) | 17-5-1 |
| SEAT | 1-24 | THROTTLE ROD | 3-34 | WATER PUMP REPAIR KIT | 17-4-1 |
| SEPARATE CORD | 14-37 | THROTTLE SHAFT | 10-14 | WATER STRAINER | 8-24 |
| SETTING PLATE | 9-28 | THROTTLE SHAFT DAMPER | 10-15 | WAVE WASHER | 15-48 |
| SHIFT DECAL | 10-55 | THROTTLE SHAFT SUPPORT | 10-19 | WAVE WASHER d=5 | 1-7 |
| SHIFT GEAR ASSY | 15-25 | THROTTLE WIRE | 10-27 | WIRE COVER | 15-28 |
| SHIFT LEVER | 10-46 | THROTTLE WIRE (REMOTE CONTROL) | 14-19 | | |
| SHIFT LEVER (REMOTE CONTROL) | 14-24 | THROTTLE WIRE BRACKET | 14-20 | | |
| SHIFT LEVER ROD | 7-34 | THRUST BUSHING | 9-17 | | |
| SHIFT LEVER SHAFT ASSY | 7-30 | THRUST HOLDER ASSY | 8-62 | | |
| SHIFT POSITION DECAL | 15-44 | THRUST PLATE | 2-2 | | |
| SHIFT POSITION SIDE DECAL | 15-45 | THRUST PLATE | 15-9 | | |
| SHIFT ROD (L) | 7-22-2 | THRUST PLATE (LOWER) | 9-21 | | |
| SHIFT ROD (S) | 7-22-1 | THRUST ROD | 9-14 | | |
| SHIFT ROD JOINT ASSY | 7-26 | THRUST ROD SPRING | 9-15 | | |
| SHIFT ROD LEVER | 7-23 | TILLER HANDLE | 10-11-1 | | |
| SHIM 21-28-0.1 | 8-17-1 | TILLER HANDLE ASSY | 10-10-1 | | |
| SHIM 21-28-0.15 | 8-17-2 | TILT HANDLE | 11-9-1 | | |
| SHIM 26.5-34.8-0.1 | 8-39-1 | TILT STOPPER ASSY | 9-25 | | |
| SHIM 26.5-34.8-0.15 | 8-39-2 | TILT STOPPER GRIP | 9-26 | | |
| SHOULDER BOLT | 9-41 | TILT SWITCH COVER | 15-40 | | |
| SLOW JET (#35) | 16-23 | TILT SWITCH PLUG | 15-43 | | |
| SLOW JET (#38) | 4-7 | TOOL KIT | 16-1 | | |
| SNAP PIN | 7-36 | TOP COWL ASSY | 11-4 | | |
| SP DECAL | 11-1-2 | TOP COWL ASSY | 11-5-1 | | |
| SPACER | 15-4 | TOP COWL SEAL | 11-8 | | |
| SPACER 19-24.8-1 | 1-49 | TOP COWL SUB-ASSY | 11-6 | | |
| SPACER 33.5-55-3.3 | 10-25 | TOP COWL SUB-ASSY | 11-7-1 | | |
| SPACER 7.2-10-6 | 13-17 | <V> | | | |
| SPARK PLUG(DCPR6E) | 3-35 | VALVE SPRING L=35 | 3-5 | | |
| SPARK PLUG(DCPR6E) | 17-8-13 | VALVE SPRING SEAT | 3-4 | | |
| SPLIT PIN | 7-25 | <W> | | | |
| SPLIT PIN 1.6-10 | 13-23 | WASHER | 1-37 | | |
| SPLIT PIN 3-18 | 8-65 | WASHER | 4-25 | | |
| SPLIT PIN 3-18 | 17-8-12 | WASHER | 5-20 | | |

INDEX (Parts Number)

| | | | | | | | |
|-----------------------|---------|-----------------------|---------|-----------------------|--------|-----------------------|---------|
| 1E0-34093-0 | 6-14a | 369-62439-1 | 9-28 | 369-87322-1 | 17-4-1 | 3ASB07431-0 | 1-4 |
| 1E0-34093-0 | 16-15 | 369-64014-0 | 8-17-1 | 369B64518-1 | 8-60-4 | 3ASQ61030-3 | 7-1-3 |
| 301-61021-0 | 7-2 | 369-64015-0 | 8-17-2 | 369Q60000-3 | 8-1-1 | 3AU-04468-0 | 4-6-1 |
| 301-64215-1 | 8-19 | 369-64032-0 | 8-16 | 369Q60101-1 | 8-9-1 | 3AU-04468-0 | 16-22-3 |
| 301-64217-0 | 8-20 | 369-64081-0 | 8-39-1 | 369Q61110-2 | 7-16-1 | 3AU-67562-1 | 11-1-1 |
| 301-66136-0 | 7-31 | 369-64082-1 | 8-39-2 | 369Q62112-3 | 9-3-1 | 3B2-62118-0 | 9-9 |
| 307-62116-1 | 9-8 | 369-64121-0 | 8-64 | 369Q62113-2 | 9-4-1 | 3B2-63063-0 | 10-19 |
| 309-62115-2 | 9-5 | 369-64124-0 | 8-63 | 369Q87323-1 | 8-8-1 | 3B2-63108-0 | 10-26 |
| 312-72201-0 | 16-2 | 369-64211-1 | 8-18 | 393-62437-1 | 9-27 | 3B2-70050-2 | 12-14 |
| 332-60005-2 | 8-3 | 369-64222-0 | 8-22 | 393-64221-0 | 8-21 | 3B2-70155-0 | 12-18 |
| 332-60006-0 | 7-12 | 369-64223-0 | 8-23 | 393B64512-1 | 8-60-5 | 3B2-70167-1 | 12-12 |
| 332-60006-0 | 8-4 | 369-64301-0 | 8-43-1 | 394-70013-0 | 13-24 | 3B7-06305-0 | 4-45 |
| 332-60006-0 | 17-6-2 | 369-64302-0 | 8-43-2 | 394-70260-0 | 10-32 | 3B7-76093-0 | 10-7 |
| 332-60006-0 | 17-8-2 | 369-64303-0 | 8-43-3 | 394-70327-0 | 13-25 | 3B7Q84312-0 | 15-14 |
| 332-62101-1 | 9-40 | 369-64331-2 | 7-3-1 | 398-06830-0 | 15-32 | 3B7Q84343-0 | 15-42 |
| 332-66032-0 | 8-50 | 369-64332-1 | 7-5 | 399-76120-0 | 6-19 | 3B7Q84360-2 | 15-1 |
| 332-66032-0 | 17-6-10 | 369-65011-0 | 8-31 | 399-76130-0 | 16-3 | 3B7Q84366-0 | 15-35 |
| 332-70201-0 | 12-11 | 369-65011-0 | 17-4-9 | 399B64512-1 | 8-60-1 | 3B7Q84441-0 | 15-34 |
| 332-83725-0 | 14-30 | 369-65011-0 | 17-8-4 | 399Q60000-3 | 8-1-2 | 3BA-76199-0 | 10-53 |
| 332-83728-0 | 14-26 | 369-65014-0 | 8-42 | 3A0-76079-0 | 4-23 | 3BJ-72100-0 | 16-1 |
| 332-83729-0 | 14-27 | 369-65016-0 | 8-30 | 3A3-76037-0 | 10-51 | 3BJ-84398-0 | 6-18 |
| 336-60007-0 | 16-4 | 369-65017-1 | 8-37 | 3A3-83314-2 | 15-26 | 3BJ-84398-0 | 16-19 |
| 338-00131-0 | 2-5 | 369-65018-0 | 8-33 | 3A3-84307-0 | 15-18 | 3C7-02215-0 | 1-53 |
| 338-67147-0 | 14-18 | 369-65018-0 | 17-4-2 | 3A3-84364-2 | 15-27 | 3C7-70113-0 | 12-21 |
| 338-67163-0 | 10-6 | 369-65018-0 | 17-5-5 | 3A3-84365-1 | 15-23 | 3C7-70199-0 | 12-20 |
| 344-67177-1 | 9-30 | 369-65018-0 | 17-6-5 | 3A3-84368-0 | 15-48 | 3C7-70211-1 | 12-4-1 |
| 345-01111-0 | 1-15 | 369-65018-0 | 17-8-5 | 3A3-84374-0 | 15-4 | 3C7-70217-0 | 12-5 |
| 345-01111-0 | 3-8 | 369-65020-0 | 8-40 | 3A3-84375-0 | 15-3 | 3C7-70220-1 | 12-2 |
| 345-01111-0 | 7-10 | 369-65020-0 | 17-4-5 | 3A3-84376-0 | 15-31 | 3C7-70224-1 | 12-3 |
| 345-05122-1 | 10-50 | 369-65020-0 | 17-6-8 | 3A3-84381-0 | 15-25 | 3C8-02420-0 | 1-36 |
| 345-05122-1 | 10-57 | 369-65021-1 | 8-28 | 3A3-84383-0 | 15-7 | 3C8-62104-2 | 9-39 |
| 345-05122-1 | 10-59 | 369-65021-1 | 17-4-10 | 3A3-84391-0 | 15-49 | 3C8-62107-0 | 9-41 |
| 345-05122-1 | 13-10 | 369-65021-1 | 17-5-2 | 3A3-84401-0 | 15-36 | 3C8-66308-0 | 3-16 |
| 345-05122-1 | 14-14 | 369-65021-1 | 17-8-6 | 3A3-84403-0 | 15-37 | 3C8-66308-0 | 3-32 |
| 345-05223-1 | 5-30 | 369-65022-0 | 8-29 | 3A3-84404-0 | 15-41 | 3C8-66308-0 | 9-24 |
| 345-06915-0 | 6-16 | 369-65022-0 | 17-4-8 | 3A3-84406-0 | 15-51 | 3DK-61016-0 | 8-52 |
| 345-06915-0 | 6-25 | 369-65022-0 | 17-8-7 | 3A3-84407-0 | 15-38 | 3E0-70270-0 | 12-19 |
| 345-06915-0 | 6-27 | 369-65025-0 | 8-32 | 3A3-84421-0 | 15-8 | 3EF-65307-0 | 7-36 |
| 345-06915-0 | 16-17 | 369-65025-0 | 17-4-3 | 3A3-84422-0 | 15-9 | 3GF-70211-1 | 12-4-2 |
| 345-65015-0 | 8-11 | 369-65025-0 | 17-8-8 | 3A3-84423-0 | 15-16 | 3GF-70240-1 | 12-7-2 |
| 345-65015-0 | 17-6-4 | 369-65029-0 | 8-34 | 3A3-84424-0 | 15-20 | 3GF-70241-1 | 12-6-2 |
| 345-66021-0 | 1-25 | 369-65029-0 | 17-4-4 | 3A3-84425-0 | 15-22 | 3GF-70281-0 | 12-9 |
| 345-66021-0 | 17-3-16 | 369-65029-0 | 17-5-6 | 3A3-84426-0 | 15-21 | 3GP-70020-0 | 13-19 |
| 345-66226-0 | 6-21 | 369-65029-0 | 17-6-6 | 3A3-84429-0 | 15-28 | 3GP-87801-3 | 11-12-1 |
| 345-67117-0 | 10-8 | 369-65029-0 | 17-8-9 | 3A3-84431-0 | 15-10 | 3GR-00122-0 | 1-13 |
| 346-01032-0 | 3-19 | 369-65035-0 | 8-26 | 3A3-84432-0 | 15-2 | 3GR-00122-0 | 17-3-12 |
| 346-01032-0 | 17-3-5 | 369-65036-0 | 8-27 | 3A3-84435-0 | 15-50 | 3GR-01215-0 | 1-48 |
| 346-02230-0 | 14-41 | 369-65100-0 | 8-58-1 | 3A3-84442-0 | 15-12 | 3GR-01215-0 | 17-3-17 |
| 346-67115-0 | 14-10 | 369-65110-0 | 8-58-2 | 3A3-84451-0 | 15-40 | 3GR-02130-0 | 13-15 |
| 350-62121-2 | 9-14 | 369-65120-0 | 8-58-3 | 3A3-84452-0 | 15-43 | 3GR-02160-0 | 13-6 |
| 350-67154-0 | 10-9 | 369-65195-0 | 8-59 | 3AA-67120-1 | 10-3 | 3GR-02204-0 | 4-41 |
| 350-67154-0 | 10-12 | 369-65231-0 | 17-5-1 | 3AB-00121-0 | 1-2 | 3GR-02217-0 | 14-38 |
| 353-06821-0 | 6-24 | 369-65238-0 | 17-5-3 | 3AB-00121-0 | 17-3-8 | 3GR-02409-0 | 4-22 |
| 353-06821-0 | 15-33 | 369-65239-0 | 17-5-4 | 3AB-60003-0 | 7-4-2 | 3GR-03200-0 | 4-4-2 |
| 353-84321-0 | 15-54 | 369-66012-1 | 8-47-1 | 3ABQ62102-0 | 9-38-1 | 3GR-03252-0 | 4-5-2 |
| 353-84371-0 | 15-5 | 369-66013-1 | 8-47-2 | 3AC-70052-1 | 12-15 | 3GR-04317-0 | 14-21 |
| 353-84388-0 | 15-13 | 369-66014-2 | 8-47-3 | 3AC-70055-0 | 12-16 | 3GR-04470-0 | 4-6-3 |
| 361-84414-0 | 15-52 | 369-66021-1 | 8-49 | 3AC-70140-0 | 12-23 | 3GR-05090-1 | 5-1 |
| 369-00132-0 | 6-9 | 369-66021-1 | 17-6-9 | 3AC-70145-0 | 12-24 | 3GR-05116-0 | 5-14 |
| 369-01210-4 | 1-47 | 369-66031-0 | 8-48 | 3AC-70150-0 | 12-25 | 3GR-05217-1 | 5-29 |
| 369-01214-0 | 1-50 | 369-66033-0 | 8-51 | 3AC-70352-1 | 12-17 | 3GR-05252-0 | 5-16 |
| 369-01214-0 | 17-3-18 | 369-66043-1 | 7-9 | 3AC-72185-0 | 11-3-1 | 3GR-05253-0 | 5-19 |
| 369-01217-0 | 1-49 | 369-66214-0 | 7-22-1 | 3AD-06864-0 | 5-26 | 3GR-05913-0 | 11-10 |
| 369-02230-0 | 4-38 | 369-66223-0 | 7-24 | 3AD-06864-0 | 14-23 | 3GR-06023-0 | 6-3 |
| 369-02230-0 | 17-8-3 | 369-66225-0 | 7-23 | 3AD-70200-2 | 12-1-2 | 3GR-06023-0 | 16-7 |
| 369-06915-0 | 6-6 | 369-66241-0 | 7-26 | 3AE-00021-0 | 2-8 | 3GR-06041-0 | 6-30 |
| 369-06915-0 | 16-10 | 369-66338-0 | 9-33 | 3AE-07203-0 | 3-5 | 3GR-06128-0 | 16-5 |
| 369-60003-0 | 7-4-1 | 369-66339-0 | 9-34 | 3AS-03266-0 | 4-19-1 | 3GR-06870-0 | 6-23 |
| 369-60111-0 | 8-10 | 369-67105-0 | 14-17 | 3AS-06001-0 | 6-2 | 3GR-06900-0 | 6-15 |
| 369-60111-0 | 17-6-3 | 369-76161-0 | 16-20 | 3AS-06001-0 | 16-6 | 3GR-06900-0 | 16-16 |
| 369-60206-0 | 8-24 | 369-83715-1 | 14-28 | 3AS-06009-0 | 6-1 | 3GR-06973-0 | 1-10 |
| 369-60211-0 | 8-2 | 369-83830-2 | 14-31 | 3AS-07432-0 | 1-5 | 3GR-07613-0 | 1-46 |
| 369-60223-0 | 8-38 | 369-83846-0 | 14-1-1 | 3AS-07432-0 | 17-3-6 | 3GR-07901-0 | 3-2 |
| 369-60223-0 | 17-6-7 | 369-83848-0 | 14-1-2 | 3AS-07709-0 | 1-12 | 3GR-07902-0 | 3-3 |
| 369-61016-0 | 7-13 | 369-83853-0 | 14-1-3 | 3AS-62433-0 | 9-26 | 3GR-07935-0 | 3-25 |
| 369-62106-1 | 9-37 | 369-83858-0 | 14-1-4 | 3AS-64230-0 | 8-62 | 3GR-10230-0 | 16-21-2 |
| 369-62122-2 | 9-15 | 369-84416-0 | 15-55 | 3AS-64331-0 | 7-3-2 | 3GR-35143-0 | 13-26 |
| 369-62146-1 | 9-11 | 369-84418-0 | 15-53 | 3AS-83883-0 | 14-37 | 3GR-62417-0 | 9-20a |
| 369-62147-0 | 9-13 | 369-87321-0 | 17-6-1 | 3AS-87121-1 | 17-3-1 | 3GR-62418-0 | 9-20 |

| | | | | | | | |
|-------------|---------|-------------|---------|-------------|---------|-------------|---------|
| 3GR-62431-0 | 9-25 | 3H6-00115-0 | 2-2 | 3H6-63026-0 | 10-25 | 3R1-03251-0 | 16-22-2 |
| 3GR-62500-2 | 16-27 | 3H6-01005-1 | 3-9 | 3H6-63048-0 | 10-15 | 3R1-03254-0 | 4-7 |
| 3GR-63066-0 | 10-47 | 3H6-01005-1 | 17-3-2 | 3H6-63102-0 | 10-29 | 3R1-05003-2 | 5-7 |
| 3GR-63107-0 | 10-30 | 3H6-01024-0 | 3-14 | 3H6-63510-0 | 10-16 | 3R1-05004-0 | 5-4 |
| 3GR-63108-0 | 10-48 | 3H6-01024-0 | 17-3-4 | 3H6-63510-0 | 14-16 | 3R1-05006-2 | 5-10 |
| 3GR-63505-0 | 1-9 | 3H6-01030-0 | 3-17 | 3H6-63617-0 | 3-34 | 3R1-05007-0 | 5-8 |
| 3GR-63508-0 | 14-20 | 3H6-02011-0 | 4-20 | 3H6-63618-0 | 3-30 | 3R1-05012-0 | 5-6 |
| 3GR-63600-0 | 10-27 | 3H6-02011-0 | 17-3-10 | 3H6-64333-1 | 7-6 | 3R1-05013-0 | 5-11 |
| 3GR-63611-0 | 3-28 | 3H6-02104-0 | 4-2 | 3H6-66313-0 | 9-31 | 3R1-05019-0 | 5-12 |
| 3GR-63612-0 | 3-29 | 3H6-02104-0 | 17-3-11 | 3H6-67115-0 | 1-26 | 3R1-05104-0 | 5-5 |
| 3GR-63737-0 | 14-39 | 3H6-02302-1 | 1-40 | 3H6-67151-0 | 10-43 | 3R1-05105-0 | 5-2 |
| 3GR-64010-0 | 8-13 | 3H6-02305-0 | 1-39 | 3H6-67161-0 | 14-4 | 3R1-05125-0 | 5-3 |
| 3GR-64020-0 | 8-14 | 3H6-02305-0 | 17-3-14 | 3H6-67572-0 | 10-52 | 3R1-05131-1 | 5-13 |
| 3GR-64089-0 | 8-15 | 3H6-02306-0 | 3-12 | 3H6-70200-2 | 12-1-1 | 3R1-05138-1 | 5-9 |
| 3GR-66011-0 | 8-45 | 3H6-02306-0 | 17-3-3 | 3H6-70262-0 | 10-33 | 3R1-05215-0 | 5-23 |
| 3GR-66110-0 | 10-46 | 3H6-03221-0 | 4-12 | 3H6-76037-0 | 6-20 | 3R1-05216-0 | 5-18 |
| 3GR-66112-0 | 7-33 | 3H6-03222-0 | 4-13 | 3H6-87122-0 | 17-7-1 | 3R1-05223-0 | 5-22 |
| 3GR-66116-0 | 7-32 | 3H6-03222-0 | 17-7-2 | 3H6-87326-0 | 8-61 | 3R1-05255-0 | 5-17 |
| 3GR-66129-0 | 14-24 | 3H6-03231-0 | 4-8 | 3H6B01021-0 | 3-13 | 3R1-05258-0 | 5-24 |
| 3GR-66130-0 | 7-30 | 3H6-03231-0 | 17-7-4 | 3H6B02010-0 | 4-1 | 3R1-07435-0 | 1-52 |
| 3GR-66134-1 | 7-34 | 3H6-03232-0 | 4-11 | 3H6Q61020-3 | 7-1-1 | 3R1-07439-0 | 1-6 |
| 3GR-66215-0 | 7-22-2 | 3H6-03232-0 | 17-7-5 | 3H6Q61030-4 | 7-1-2 | 3R1-07605-0 | 1-19 |
| 3GR-66223-0 | 7-35 | 3H6-03240-0 | 4-9 | 3H6Q62391-0 | 9-1-1 | 3R1-07605-0 | 17-3-15 |
| 3GR-66260-0 | 10-45 | 3H6-03240-0 | 17-7-6 | 3H6Q62392-1 | 9-2-1 | 3R1B64514-1 | 8-60-2 |
| 3GR-67104-0 | 10-44 | 3H6-03244-0 | 4-10 | 3H8-01013-0 | 3-11 | 3R1B64516-1 | 8-60-3 |
| 3GR-67129-0 | 10-41 | 3H6-03244-0 | 17-7-7 | 3H9-03251-0 | 16-22-1 | 3R3-07204-0 | 3-36 |
| 3GR-67161-0 | 10-2 | 3H6-03265-0 | 4-17 | 3H9-62442-0 | 9-23 | 3R3-07206-0 | 3-37 |
| 3GR-67187-0 | 10-5 | 3H6-03267-0 | 4-18 | 3H9-62446-0 | 9-22 | 3R3-63012-0 | 10-13 |
| 3GR-67197-0 | 4-35 | 3H6-03292-0 | 4-15 | 3H9-70095-0 | 13-21 | 3R4-00001-3 | 2-7-1 |
| 3GR-67501-0 | 11-8 | 3H6-03293-0 | 4-16 | 3H9-70311-0 | 10-39 | 3R4-00004-3 | 2-7-2 |
| 3GR-67503-0 | 5-15 | 3H6-03293-0 | 17-3-9 | 3JD-02130-0 | 13-16 | 3R4-07010-1 | 3-20 |
| 3GR-70015-0 | 13-17 | 3H6-03293-0 | 17-7-8 | 3JD-02160-0 | 14-45 | 3R6-03254-0 | 16-23 |
| 3GR-70021-0 | 13-20 | 3H6-03952-1 | 4-21 | 3JD-02204-0 | 13-12 | 3T1-67147-0 | 16-26 |
| 3GR-70212-0 | 16-25 | 3H6-04000-7 | 4-26 | 3JD-03200-0 | 4-4-1 | 3T4-06972-1 | 14-47 |
| 3GR-70250-0 | 12-10 | 3H6-04005-0 | 4-30 | 3JD-03252-0 | 4-5-1 | 3V1-60108-0 | 14-25 |
| 3GR-70280-0 | 12-8 | 3H6-04014-1 | 4-28 | 3JD-03266-0 | 4-19-2 | 3V1-63035-1 | 10-20 |
| 3GR-70310-2 | 13-1-1 | 3H6-04028-0 | 4-29 | 3JD-05116-1 | 13-2 | 3V1-63036-0 | 10-22 |
| 3GR-71040-0 | 6-22 | 3H6-04044-0 | 4-27 | 3JD-10230-0 | 16-21-1 | 3V1-63041-0 | 10-14 |
| 3GR-72406-0 | 16-24 | 3H6-06133-0 | 6-29 | 3JD-63505-0 | 4-36 | 3V1-63077-0 | 10-21 |
| 3GR-76060-0 | 6-13 | 3H6-06133-0 | 10-28 | 3JD-63611-0 | 14-15 | 3V1-70157-0 | 12-22 |
| 3GR-76060-0 | 16-13 | 3H6-06999-0 | 6-31 | 3JD-70036-0 | 13-3 | 3V1-70167-2 | 12-13 |
| 3GR-76160-0 | 16-12 | 3H6-07205-0 | 3-4 | 3JD-70325-0 | 13-11 | 3V1Q63003-5 | 10-10-1 |
| 3GR-76191-0 | 7-37 | 3H6-07221-0 | 3-6 | 3JD-87123-0 | 2-10-1 | 3V1Q63011-3 | 10-11-1 |
| 3GR-76246-0 | 6-14 | 3H6-07223-0 | 3-7 | 3JD-87124-0 | 2-10-2 | 3V9-72019-0 | 10-24-1 |
| 3GR-76246-0 | 16-14 | 3H6-07231-0 | 3-21 | 3JD-87130-0 | 2-6-1 | 910103-0525 | 15-30 |
| 3GR-83820-0 | 14-5 | 3H6-07232-0 | 3-22 | 3JD-87131-0 | 2-6-2 | 910103-0612 | 10-56 |
| 3GR-83821-0 | 10-40 | 3H6-07233-0 | 3-23 | 3JDQ67521-0 | 11-9-1 | 910103-0612 | 10-58 |
| 3GR-83873-0 | 14-19 | 3H6-07234-0 | 3-24 | 3JDQ67645-1 | 11-4 | 910103-0616 | 8-6 |
| 3GR-83880-0 | 14-2 | 3H6-07236-0 | 3-26 | 3JE-03200-0 | 4-4-3 | 910103-0625 | 10-23 |
| 3GR-83910-0 | 14-8 | 3H6-07402-0 | 1-38 | 3JE-03252-0 | 4-5-3 | 910103-0625 | 10-34 |
| 3GR-87500-0 | 17-8-1 | 3H6-07402-0 | 17-3-13 | 3JE-10230-0 | 16-21-3 | 910103-0630 | 13-9 |
| 3GR-87801-3 | 11-12-2 | 3H6-07404-0 | 1-14 | 3JE-70310-0 | 13-1-2 | 910103-0660 | 14-11 |
| 3GRB01001-1 | 3-1-1 | 3H6-07406-0 | 1-28 | 3JEQ67640-0 | 11-7-1 | 910103-0830 | 14-32 |
| 3GRB01031-0 | 3-18 | 3H6-07406-0 | 17-8-10 | 3JF-02160-0 | 10-36 | 910103-5610 | 14-40 |
| 3GRB01184-1 | 1-1 | 3H6-07411-0 | 1-29 | 3JG-02203-0 | 10-37 | 910103-5612 | 1-11 |
| 3GRB87090-4 | 17-2-1 | 3H6-07412-0 | 1-30 | 3JJ-02130-0 | 4-40 | 910103-5612 | 1-56 |
| 3GRQ67100-1 | 10-1-1 | 3H6-07413-0 | 1-31 | 3JJ-02204-0 | 4-42 | 910103-5612 | 6-12 |
| 3GRQ67640-0 | 11-6 | 3H6-07415-0 | 1-32 | 3JJ-67578-0 | 10-55 | 910103-5612 | 6-26 |
| 3GRQ67645-1 | 11-5-1 | 3H6-07416-0 | 1-33 | 3JJ-70325-0 | 13-8 | 910103-5612 | 6-28 |
| 3GRQ87301-1 | 17-1-1 | 3H6-07417-0 | 1-34 | 3JJ-72024-0 | 10-54 | 910103-5614 | 6-17 |
| 3GRQ87302-1 | 17-1-2 | 3H6-07421-0 | 1-54 | 3JK-02160-0 | 13-7 | 910103-5614 | 14-22 |
| 3GRQ87304-1 | 17-1-4 | 3H6-07422-0 | 1-55 | 3JK-63505-0 | 14-35 | 910103-5614 | 16-18 |
| 3GS-02207-0 | 4-39 | 3H6-07422-0 | 4-33 | 3JK-67161-0 | 14-3 | 910103-5616 | 7-28 |
| 3GS-87801-3 | 11-12-3 | 3H6-07422-0 | 17-3-7 | 3JK-70326-0 | 13-4 | 910103-5616 | 10-4 |
| 3GT-35143-0 | 4-44 | 3H6-07601-0 | 1-16 | 3JS-70315-0 | 13-5 | 910103-5616 | 10-31 |
| 3GT-35143-0 | 10-38 | 3H6-07602-0 | 1-17 | 3KY-07612-0 | 1-45 | 910103-5620 | 1-51 |
| 3GT-35143-0 | 13-13-1 | 3H6-07603-0 | 1-18 | 3LE-02160-0 | 14-44 | 910103-5625 | 8-41 |
| 3GT-35143-0 | 13-13-2 | 3H6-07606-0 | 1-20 | 3LE-02207-0 | 13-14 | 910103-5630 | 6-10 |
| 3GT-35143-0 | 14-46 | 3H6-07611-0 | 1-44 | 3LE-67561-0 | 11-1-2 | 910103-6635 | 3-31 |
| 3GT-70321-0 | 13-18 | 3H6-07621-0 | 1-22 | 3LEQ87302-1 | 17-1-3 | 910103-6640 | 14-6 |
| 3GTQ62105-1 | 9-35-1 | 3H6-07622-0 | 1-23 | 3LKQ87304-1 | 17-1-5 | 910103-6645 | 3-33 |
| 3GTQ62108-1 | 9-36-1 | 3H6-07623-0 | 1-24 | 3NS-84331-0 | 15-46 | 910121-0616 | 3-15 |
| 3GU-04462-0 | 4-6-2 | 3H6-07705-1 | 1-27 | 3NS-84333-0 | 15-47 | 910121-6616 | 1-21 |
| 3H6-00011-0 | 2-11-1 | 3H6-07937-0 | 3-27 | 3NS-84336-0 | 15-44 | 910124-5625 | 4-3 |
| 3H6-00012-0 | 2-12-1 | 3H6-60218-0 | 8-5 | 3NS-84465-0 | 15-45 | 910124-5840 | 1-43 |
| 3H6-00013-0 | 2-13-1 | 3H6-60218-0 | 17-8-11 | 3NV-72181-0 | 5-28-2 | 9101E3-5612 | 9-29 |
| 3H6-00014-0 | 2-11-2 | 3H6-61012-0 | 7-15 | 3PA-72181-1 | 5-28-1 | 9101E3-5614 | 9-32 |
| 3H6-00015-0 | 2-12-2 | 3H6-61012-0 | 17-3-19 | 3PR-06972-0 | 1-57 | 9101E3-5616 | 8-57 |
| 3H6-00016-0 | 2-13-2 | 3H6-61301-0 | 9-18 | 3PR-06972-0 | 5-27 | 9101E3-5616 | 10-42 |
| 3H6-00024-0 | 2-9 | 3H6-62325-0 | 9-17 | 3PR-06972-0 | 6-11 | 9101E3-5630 | 7-14 |
| 3H6-00030-0 | 2-1 | 3H6-62417-1 | 9-19 | 3RO-01113-1 | 3-10 | 9101E3-5640 | 9-16 |
| 3H6-00040-1 | 2-3 | 3H6-62424-0 | 9-21 | 3RO-72180-0 | 11-2-1 | 9101F4-5620 | 1-41 |
| 3H6-00059-0 | 2-4 | 3H6-62445-0 | 10-49 | 3RO-83715-0 | 14-9 | 9101F4-5640 | 1-42 |

| | |
|-----------------------|---------|
| 9106E3-0808 | 7-11 |
| 910903-6416 | 7-29 |
| 9152E3-0825 | 7-19 |
| 9161E3-0625 | 7-17 |
| 9161E3-0645 | 8-35 |
| 9161E3-0645 | 8-53 |
| 9161E3-0645 | 17-4-6 |
| 9161E3-0835 | 8-55 |
| 9164F1-0685 | 4-24 |
| 920803-0518 | 10-17 |
| 921503-0406 | 15-15 |
| 921503-0510 | 4-37 |
| 921503-0510 | 15-39 |
| 921503-0525 | 6-4 |
| 921503-0525 | 16-8 |
| 921503-5430 | 5-25 |
| 921503-7616 | 5-21 |
| 921503-7630 | 4-34 |
| 921521-6408 | 6-7 |
| 921521-6408 | 16-11 |
| 921521-6512 | 1-35 |
| 921521-6616 | 1-8 |
| 9215E3-0510 | 7-8 |
| 9215E3-0612 | 10-18 |
| 921603-0308 | 4-31 |
| 921603-0512 | 15-19 |
| 921603-0518 | 15-17 |
| 9216E3-0612 | 9-10 |
| 921703-0406 | 9-12 |
| 921803-0620 | 8-25 |
| 922503-6412 | 4-14 |
| 922503-6412 | 17-7-3 |
| 922503-6418 | 4-32 |
| 930103-0500 | 15-29 |
| 930103-0600 | 14-7 |
| 930103-0600 | 15-6 |
| 930103-0800 | 7-21 |
| 930103-0800 | 14-42 |
| 930403-0600 | 14-13 |
| 930403-0800 | 9-6 |
| 930403-0800 | 14-36 |
| 940103-0400 | 13-22 |
| 940103-0500 | 6-5 |
| 940103-0500 | 16-9 |
| 940103-0600 | 4-25 |
| 940103-0600 | 5-20 |
| 940103-0600 | 7-27 |
| 940103-0600 | 8-36 |
| 940103-0600 | 11-11-1 |
| 940103-0600 | 17-4-7 |
| 940103-0800 | 14-34 |
| 940103-0800 | 15-11 |
| 940121-0500 | 1-37 |
| 940121-0800 | 14-43 |
| 940121-1200 | 6-8 |
| 9401E3-0500 | 7-7 |
| 9401E3-0600 | 7-18 |
| 9401E3-0600 | 8-54 |
| 9401E3-0800 | 7-20 |
| 9401E3-0800 | 8-56 |
| 9401E3-0800 | 9-7 |
| 940203-0600 | 10-35 |
| 941303-0600 | 14-12 |
| 941303-0800 | 14-33 |
| 941403-0500 | 1-7 |
| 945303-0600 | 15-24 |
| 951403-0220 | 14-29 |
| 951407-0310 | 8-46 |
| 951503-0318 | 8-65 |
| 951503-0318 | 17-8-12 |
| 951503-1210 | 7-25 |
| 951503-1610 | 13-23 |
| 9601-0-6002 | 8-12 |
| 9601-0-6004 | 8-7 |
| 9601-0-6300 | 8-44 |
| 9601-3-6205 | 1-3 |
| 9701-1-1103 | 3-35 |
| 9701-1-1103 | 17-8-13 |
| 98AB-30-270 | 4-43 |
| 98AB-701600 | 12-7-1 |
| 98AB-70-700 | 12-6-1 |

Note

Note



TOHATSU CORPORATION

**Address : 5-4,3-chome,Azusawa,Itabashi-ku,
TOKYO,174-0051 JAPAN**

Phone : TOKYO (03)3966-3117

FAX : TOKYO (03)3966-0090

Website : www.tohatsu.co.jp

トーハツ船外機
パーツ カタログ

**2017
PARTS CATALOG**

**MFS 4C
5C
6C**

本 社 〒174-0051 東京都板橋区小豆沢3-5-4 03(3966)3116
マリン九州 〒812-0892 福岡市博多区東那珂2-10-55 092(411)8770
マリン関西 〒530-0043 大阪市北区天満1-8-27 06(6358)2971
マリン関東 〒174-0051 東京都板橋区小豆沢3-5-4 03(3966)2222