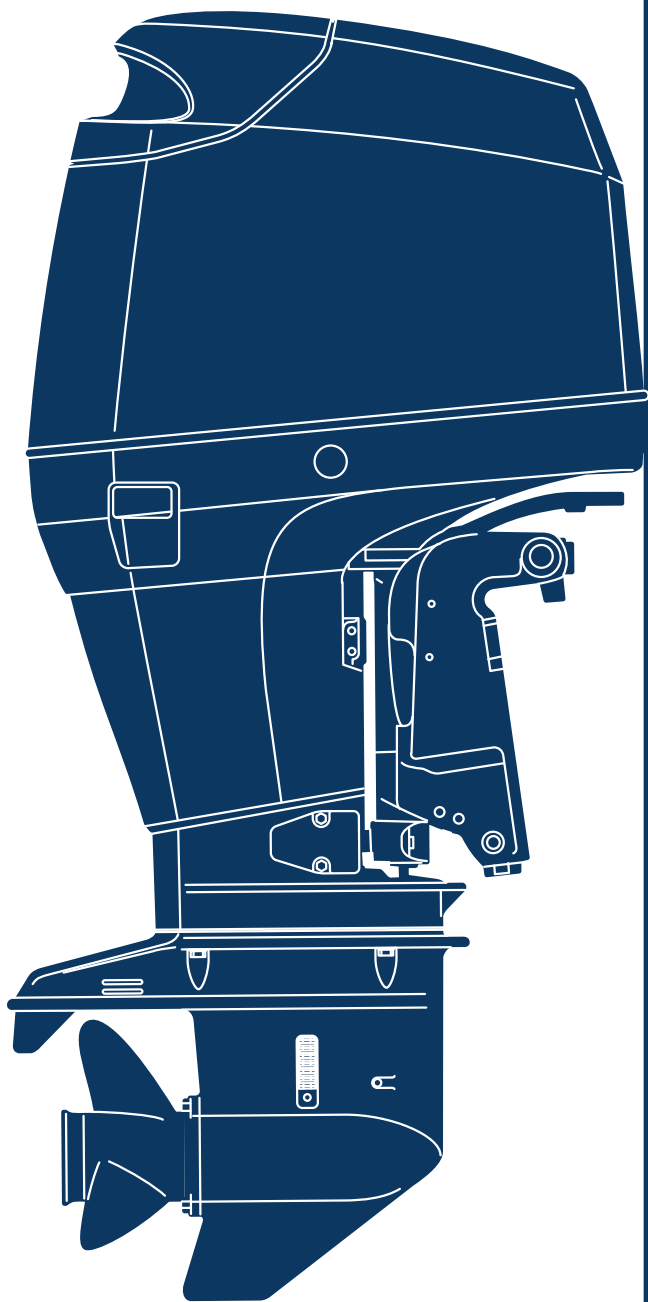


2017 PARTS CATALOG

トーハツ船外機
パーツ カタログ



 TOHATSU



MD 115A2

Serial Number 000001AG~

OB NO.002-21053-0AG
3T1 1701

パーツカタログのご使用について

1. このパーツカタログは、2017年1月現在で編集しております。
2. 新設、廃止または、変更が生じた場合は、サービスブルテン等にてお知らせ致しますので、その都度、ご訂正ください。
3. イラストレーション（部品図）は部品検査の目安として記載していますので現品と形状が異なる場合があります。
4. イラストが一つに対して複数の品番がありますので枝番、適用モデル、備考を確認してからご注文願います。

適用モデル

| Ref.No. 見出番号 | Part No. 部品番号 | Description 部品名 | Q'ty/個数 | Remarks 備考 |
|-----------------|------------------|---------------------------------------|---------|-------------------|
| 15-2f | 1 3HKB64518-0 | PROPELLER ASSY (9") プロペラアッソ (9") | 1 | OPT 3 x 356 x 229 |
| 15-2f | 2 3HKB64523-0 | PROPELLER ASSY (11") プロペラアッソ (11") | 1 | OPT 3 x 356 x 279 |
| 15-2f | 3 3HKB64527-0 | PROPELLER ASSY (13") プロペラアッソ (13") | 1 | OPT 3 x 349 x 330 |
| 15-2f | 4 3HKB64532-0 | PROPELLER ASSY (15") プロペラアッソ (15") | 1 | OPT 3 x 343 x 381 |
| 15-2f | 5 3HKB64536-0 | PROPELLER ASSY (17") プロペラアッソ (17") | 1 | OPT 3 x 337 x 432 |

仕様違い
 イラスト位置 No.
 Fig. No.

5. アッセンブリまたは、キットでの販売部品は、その構成する部品の頭に（*）印をつけて表しています。

6. 本文中に記載されている記号は、次の様になっています。

| | |
|--------------|--------------|
| STD :スタンダード | OPT :オプション |
| O/S: オーバーサイズ | ASSY :アッセンブリ |
| DO :国内 | EX :海外 |
| A :必要に応じて選択 | EU :欧州連合 |

7. オーダー上の注意

塗装部品の注文に当っては、以下に従ってください。

パーツナンバーの4桁目が B”・Q” 記号のものは塗装されています。

現在の塗装色はパワーヘッドがブラック (B)、ロワユニットがアクアマリンブルー (Q)、プロペラがブラック (B) です。

エンジンショートブロックキット ロワユニットアッソ (L)

3HKB87090-1 3C7Q87302-9

B: ブラック

Q: アクアマリンブルー

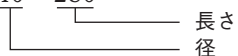
8. ボルト・ナット・ワッシャのサイズ記号に付いて

| | | |
|----------|---------------|--------------|
| ボルト | 916129 - 1065 | 首下長さ |
| | | 径 |
| | | 座付き (O): 座なし |
| ナット・ワッシャ | 940103 - 0800 | 径 |

9. 標準部品のホースは、長巻（備考を参照）に代替されます。

ホース

98AL - 40 - 280



HOSE/PIPE

| Ref.No. 見出番号 | Part No. 部品番号 | Description 部 品 名 | Bulk part No. バルク部品番号 | Bulk part バルク部品 | |
|-----------------|------------------|----------------------|--------------------------|-------------------------------|----------------------|
| | | | | Inner Diameter (mm) 内径(mm) | Length (m) 長さ (m) |
| 1-46 | 98AB-50-360 | HOSE ホース | 98AB-501000 | 5 | 1 |
| 1-47 | 98AB-50-065 | HOSE ホース | 98AB-501000 | 5 | 1 |
| 1-48 | 98AB-50-065 | HOSE ホース | 98AB-501000 | 5 | 1 |
| 1-49 | 98AB-50-115 | HOSE ホース | 98AB-501000 | 5 | 1 |
| 1-51 | 98AL-40-080 | HOSE ホース | 98AL-401000 | 4 | 1 |
| 1-52 | 98AL-40-480 | HOSE ホース | 98AL-401000 | 4 | 1 |
| 1-55 | 98AL-40-300 | HOSE ホース | 98AL-401000 | 4 | 1 |
| 1-56 | 98AL-40-280 | HOSE ホース | 98AL-401000 | 4 | 1 |
| 1-75 | 98AB-50-500 | HOSE ホース | 98AB-501000 | 5 | 1 |
| 4-46 | 98AB-50-720 | HOSE ホース | 98AB-501000 | 5 | 1 |
| 4-49 | 98AB-50-460 | HOSE ホース | 98AB-501000 | 5 | 1 |
| 7-26 | 98AB-30-420 | HOSE ホース | 98AB-301000 | 3 | 1 |
| 8-42 | 98AB-70-300 | HOSE ホース | 98AB-701000 | 7 | 1 |
| 8-45 | 98AB-50-140 | HOSE ホース | 98AB-501000 | 5 | 1 |
| 8-47 | 98AB-50-110 | HOSE ホース | 98AB-501000 | 5 | 1 |
| 8-49 | 98AB-50-040 | HOSE ホース | 98AB-501000 | 5 | 1 |
| 8-51 | 98AB-50-140 | HOSE ホース | 98AB-501000 | 5 | 1 |
| 8-53 | 98AB-50-100 | HOSE ホース | 98AB-501000 | 5 | 1 |
| 8-56 | 98AB-50-140 | HOSE ホース | 98AB-501000 | 5 | 1 |
| 8-57 | 98AB-50-100 | HOSE ホース | 98AB-501000 | 5 | 1 |
| 8-62 | 98AB-70-180 | HOSE ホース | 98ab-701000 | 7 | 1 |
| 8-71 | 98AB-701000 | HOSE ホース | 98AB-701000 | 7 | 1 |
| 12-8 | 99AA-6-0200 | PIPE パイプ | 99AA-6-1000 | 6 | 1 |
| 12-10 | 99AA-2-0680 | PIPE パイプ | 99AA-2-1000 | 2 | 1 |
| 12-11 | 99AA-2-0450 | PIPE パイプ | 99AA-2-1000 | 2 | 1 |
| 12-12 | 99AA-2-0360 | PIPE パイプ | 99AA-2-1000 | 2 | 1 |
| 12-13 | 99AA-2-0270 | PIPE パイプ | 99AA-2-1000 | 2 | 1 |
| 12-14 | 99AA-2-0180 | PIPE パイプ | 99AA-2-1000 | 2 | 1 |
| 12-16 | 99AA-2-0510 | PIPE パイプ | 99AA-2-1000 | 2 | 1 |
| 12-23 | 99AA-6-1150 | PIPE パイプ | 99AA-6-1000 x2 | 6 | 1 |
| 14-50 | 1 98AL-40-800 | HOSE ホース | 98AL-401000 | 4 | 1 |
| 14-50 | 2 98AL-40-920 | HOSE ホース | 98AL-401000 | 4 | 1 |
| 23-6 | 1 98AB-70-700 | * HOSE * ホース | 98AB-701000 | 7 | 1 |
| 23-7 | 1 98AB-701600 | * HOSE * ホース | 98AB-701000 x2 | 7 | 1 |
| 27-7 | 11 98AL-40-920 | * HOSE * ホース | 98AL-401000 | 4 | 1 |

HOW TO USE THIS PARTS CATALOG

1. This Parts Catalog provides information available as of the end of January, 2017.
2. Please keep the Parts Catalog updated each time when receiving the Service Bulletin describing the addition, abolition and/or change of parts.
3. Actual shapes of parts may be different from the illustrations shown in this Parts Catalog because they are described only as a guide for searching parts.
4. One illustration is given more than one article number. Please confirm the sub-number, applicable model and remarks before ordering parts.

| Ref.No. 見出番号 | Part No. 部品番号 | Description 部品名 | Applicable model | | Remarks 備考 |
|-----------------|------------------|--|------------------|---------|-------------------|
| | | | Q'ty/個数 | MOD/SAZ | |
| 15-26 | 1 3HKB64518-0 | PROPELLER ASSY (9") プロペラアッシー (9") | 1 | | OPT 3 x 356 x 229 |
| 15-26 | 2 3HKB64523-0 | PROPELLER ASSY (11") プロペラアッシー (11") | 1 | | OPT 3 x 356 x 279 |
| 15-26 | 3 3HKB64527-0 | PROPELLER ASSY (13") プロペラアッシー (13") | 1 | | OPT 3 x 349 x 330 |
| 15-26 | 4 3HKB64532-0 | PROPELLER ASSY (15") プロペラアッシー (15") | 1 | | OPT 3 x 343 x 381 |
| 15-26 | 5 3HKB64536-0 | PROPELLER ASSY (17") プロペラアッシー (17") | 1 | | OPT 3 x 337 x 432 |

(1) Different specification
 (2) Illustration position number
 (3) Fig. No.

5. Given mark in (*) to part number shows assembly or kit part.

6. Marks in this Parts Catalog show.

| | |
|--------------------|----------------------|
| STD: Standard | OPT : Optional Parts |
| O/S : Over size | ASSY : Assembly |
| DO : Doestic Model | EX : Export Model |
| A : As required | EU : European Union |

7. Attention to order

Please order painted parts in accordance with following.

The parts that fourth figure of the parts number is (B), (Q) have painted.

Present coloring of power head is black (B), lower unit is aqua marine blue (Q) and propeller is black (B).

[Example]

ENGINE SHORT BLOCK KIT LOWER UNIT ASSY (L)

3HKB87090-1

3C7Q87302-9

B: Black

Q: Aquamarine Blue

8. About dimensional identification of bolts, nuts and washers.

BOLT

916129 - 1065

Length below neck

Diameter

Washer based (0) : No washer

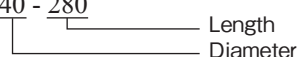
NUTS & WASHERS 940103 - 0800

Diameter

9. Hose, that is a standard part, is replaced with long hose.

HOSE

98AL - 40 - 280



HOSE/PIPE

| Ref.No. 見出番号 | Part No. 部品番号 | Description 部 品 名 | Bulk part No. バルク部品番号 | Bulk part バルク部品 | |
|-----------------|------------------|----------------------|--------------------------|-------------------------------|----------------------|
| | | | | Inner Diameter (mm) 内径(mm) | Length (m) 長さ (m) |
| 1-46 | 98AB-50-360 | HOSE ホース | 98AB-501000 | 5 | 1 |
| 1-47 | 98AB-50-065 | HOSE ホース | 98AB-501000 | 5 | 1 |
| 1-48 | 98AB-50-065 | HOSE ホース | 98AB-501000 | 5 | 1 |
| 1-49 | 98AB-50-115 | HOSE ホース | 98AB-501000 | 5 | 1 |
| 1-51 | 98AL-40-080 | HOSE ホース | 98AL-401000 | 4 | 1 |
| 1-52 | 98AL-40-480 | HOSE ホース | 98AL-401000 | 4 | 1 |
| 1-55 | 98AL-40-300 | HOSE ホース | 98AL-401000 | 4 | 1 |
| 1-56 | 98AL-40-280 | HOSE ホース | 98AL-401000 | 4 | 1 |
| 1-75 | 98AB-50-500 | HOSE ホース | 98AB-501000 | 5 | 1 |
| 4-46 | 98AB-50-720 | HOSE ホース | 98AB-501000 | 5 | 1 |
| 4-49 | 98AB-50-460 | HOSE ホース | 98AB-501000 | 5 | 1 |
| 7-26 | 98AB-30-420 | HOSE ホース | 98AB-301000 | 3 | 1 |
| 8-42 | 98AB-70-300 | HOSE ホース | 98AB-701000 | 7 | 1 |
| 8-45 | 98AB-50-140 | HOSE ホース | 98AB-501000 | 5 | 1 |
| 8-47 | 98AB-50-110 | HOSE ホース | 98AB-501000 | 5 | 1 |
| 8-49 | 98AB-50-040 | HOSE ホース | 98AB-501000 | 5 | 1 |
| 8-51 | 98AB-50-140 | HOSE ホース | 98AB-501000 | 5 | 1 |
| 8-53 | 98AB-50-100 | HOSE ホース | 98AB-501000 | 5 | 1 |
| 8-56 | 98AB-50-140 | HOSE ホース | 98AB-501000 | 5 | 1 |
| 8-57 | 98AB-50-100 | HOSE ホース | 98AB-501000 | 5 | 1 |
| 8-62 | 98AB-70-180 | HOSE ホース | 98ab-701000 | 7 | 1 |
| 8-71 | 98AB-701000 | HOSE ホース | 98AB-701000 | 7 | 1 |
| 12-8 | 99AA-6-0200 | PIPE パイプ | 99AA-6-1000 | 6 | 1 |
| 12-10 | 99AA-2-0680 | PIPE パイプ | 99AA-2-1000 | 2 | 1 |
| 12-11 | 99AA-2-0450 | PIPE パイプ | 99AA-2-1000 | 2 | 1 |
| 12-12 | 99AA-2-0360 | PIPE パイプ | 99AA-2-1000 | 2 | 1 |
| 12-13 | 99AA-2-0270 | PIPE パイプ | 99AA-2-1000 | 2 | 1 |
| 12-14 | 99AA-2-0180 | PIPE パイプ | 99AA-2-1000 | 2 | 1 |
| 12-16 | 99AA-2-0510 | PIPE パイプ | 99AA-2-1000 | 2 | 1 |
| 12-23 | 99AA-6-1150 | PIPE パイプ | 99AA-6-1000 x2 | 6 | 1 |
| 14-50 | 1 98AL-40-800 | HOSE ホース | 98AL-401000 | 4 | 1 |
| 14-50 | 2 98AL-40-920 | HOSE ホース | 98AL-401000 | 4 | 1 |
| 23-6 | 1 98AB-70-700 | * HOSE * ホース | 98AB-701000 | 7 | 1 |
| 23-7 | 1 98AB-701600 | * HOSE * ホース | 98AB-701000 x2 | 7 | 1 |
| 27-7 | 11 98AL-40-920 | * HOSE * ホース | 98AL-401000 | 4 | 1 |

CONTENTS
目 次

| | | |
|----------------------|--|-----|
| Fig. 1 | CYLINDER・CRANK CASE シリンダ・クランクケース | 1 |
| Fig. 2 | PISTON・CRANK SHAFT ピストン・クランクシャフト | 7 |
| Fig. 3 | AIR CHAMBER エアチャンバ | 9 |
| Fig. 4 | AIR RAIL エアレール | 11 |
| Fig. 5 | AIR COMPRESSOR エアコンプレッサ | 15 |
| Fig. 6 | FUEL FEED PUMP フュエルフィードポンプ | 19 |
| Fig. 7 | THROTTLE スロットル | 21 |
| Fig. 8 | VAPOR SEPARATOR・FUEL LINE ベーパーセパレータ・フュエルライン | 25 |
| Fig. 9 | MAGNETO マグネト | 31 |
| Fig. 10 | ELECTRIC PARTS (ECU・DIAGRAM) エレクトリックパーツ (ECU・ダイヤグラム) | 33 |
| Fig. 11 | ELECTRIC PARTS (STARTER MOTOR) エレクトリックパーツ (スタータモータ) | 37 |
| Fig.11A | STARTER MOTOR スタータモータ | 39 |
| Fig. 12 | OIL PUMP オイルポンプ | 41 |
| Fig. 13 | DRIVE SHAFT HOUSING ドライブシャフトハウジング | 45 |
| Fig. 14 | GEAR CASE (DRIVE SHAFT) ギヤケース (ドライブシャフト) | 49 |
| Fig. 15 | GEAR CASE (PROPELLER SHAFT) ギヤケース (プロペラシャフト) | 55 |
| Fig. 16 | BRACKET ブラケット | 59 |
| Fig. 17 | POWER TRIM & TILT パワートリム&チルト | 65 |
| Fig. 18 | BOTTOM COWL ボトムカウル | 69 |
| Fig. 19 | SHIFT シフト | 73 |
| Fig. 20 | TOP COWL トップカウル | 75 |
| Fig. 21 | COMPONENT PARTS OF REMOTE CONTROL リモコンボックス構成部品 | 77 |
| Fig. 22 | COMPONENT PARTS OF REMOTE CONTROL (ELECTRIC PARTS) リモコンボックス構成部品 (電装品関係) | 81 |
| Fig. 23 | ACCESSORIES アクセサリ | 83 |
| Fig.23A | OPTIONAL PARTS (1) オプションパーツ (1) | 87 |
| Fig. 24 | OPTIONAL PARTS (2) オプションパーツ (2) | 89 |
| Fig.25A | OPTIONAL PARTS (4) オプションパーツ (4) | 91 |
| Fig. 26 | RIGGING KIT リギングキット | 93 |
| Fig. 27 | ASSEMBLY・KIT PARTS アッセンブリ・キットパーツ | 95 |
| 索引 | | 101 |
| INDEX | | 108 |
| INDEX (Parts Number) | | 113 |

Fig. 1 CYLINDER · CRANK CASE
シリンダ・クランクケース

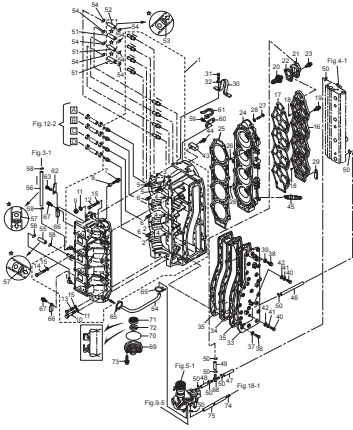


Fig. 2 PISTON · CRANK SHAFT
ピストン・クランクシャフト

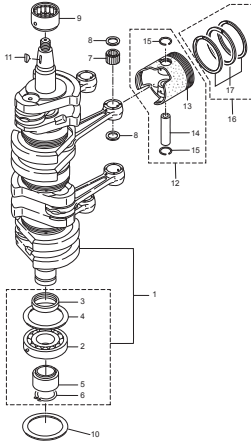


Fig. 3 AIR CHAMBER
エアチャンバ

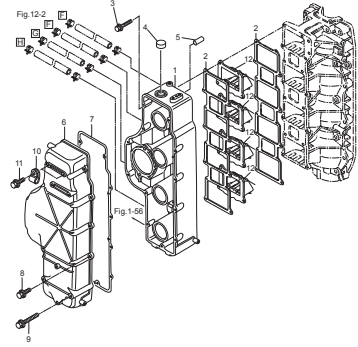


Fig. 4 AIR RAIL
エアレール

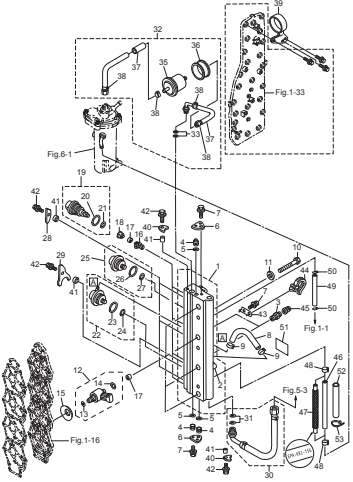


Fig. 5 AIR COMPRESSOR
エアコンプレッサ

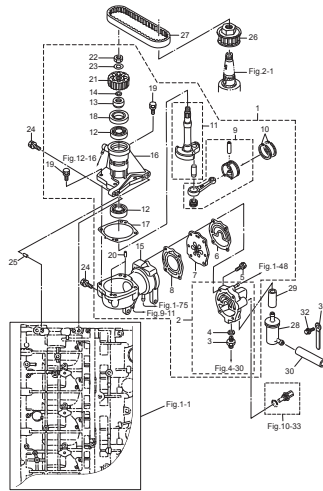


Fig. 6 FUEL FEED PUMP
フェュエルフィードポンプ

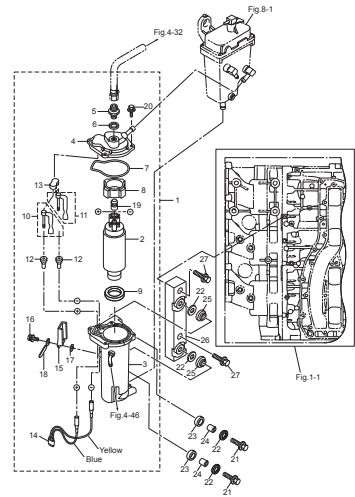


Fig. 7 THROTTLE
スロットル

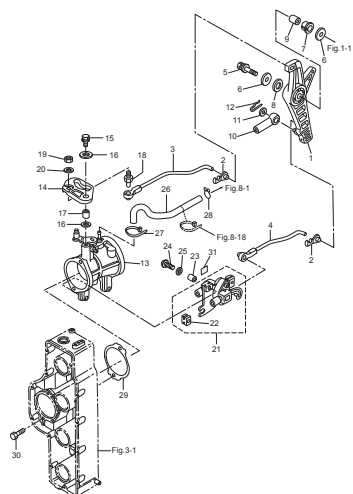


Fig. 8 VAPOR SEPARATOR · FUEL LINE
ベーパーセパレータ・フェュエルライン

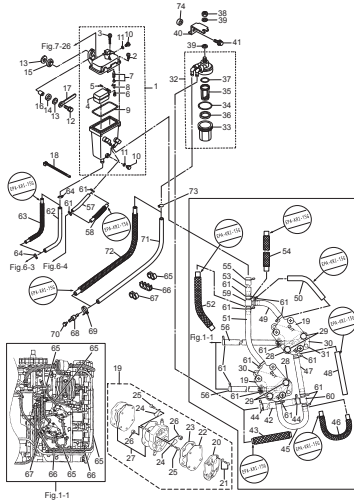


Fig. 9 MAGNETO
マグネット

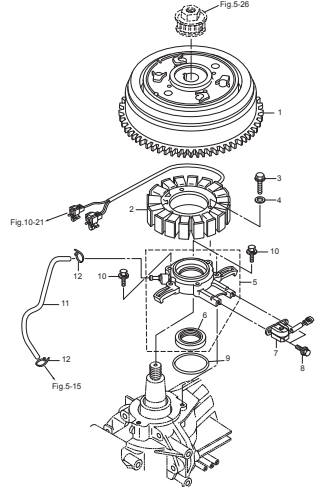


Fig. 10 ELECTRIC PARTS (ECU · DIAGRAM)
 エレクトリックパーツ (ECU · ダイアグラム)

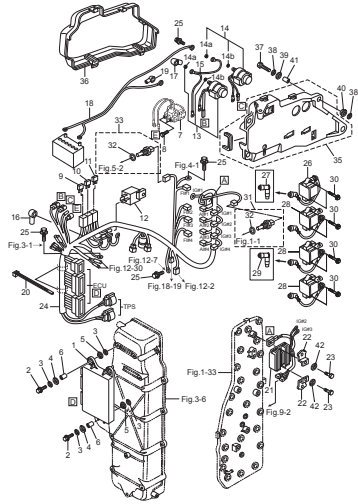


Fig. 11 ELECTRIC PARTS (STARTER MOTOR)
 エレクトリックパーツ (スタータモータ)

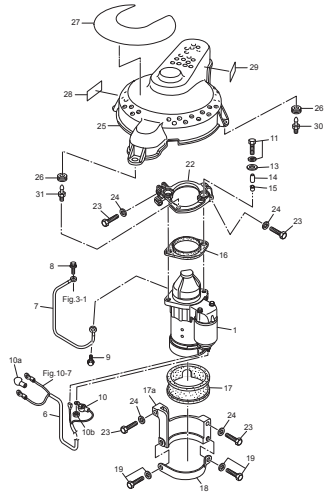


Fig. 11A STARTER MOTOR
 スタータモータ

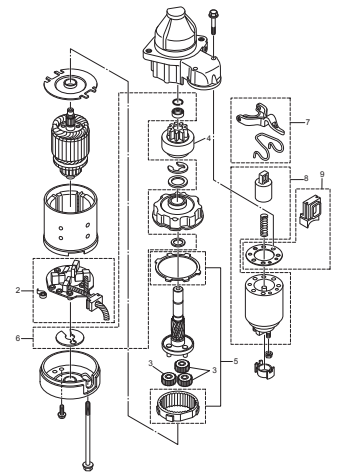


Fig. 12 OIL PUMP
 オイルポンプ

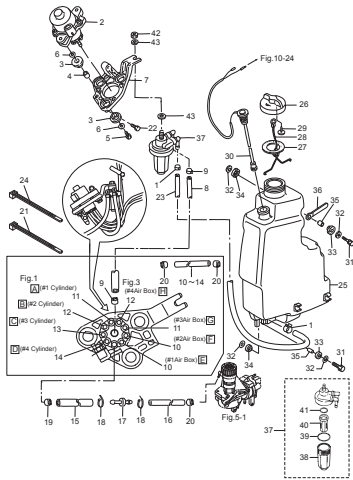


Fig. 13 DRIVE SHAFT HOUSING
 ドライブシャフトハウジング

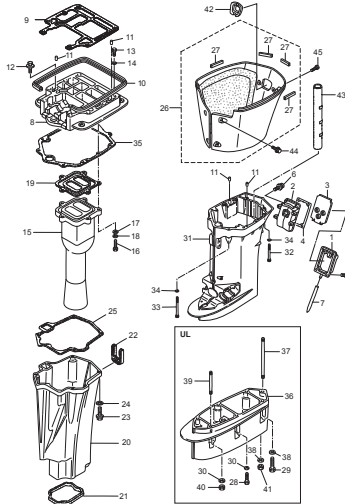


Fig. 14 GEAR CASE (DRIVE SHAFT)
 ギヤケース (ドライブシャフト)

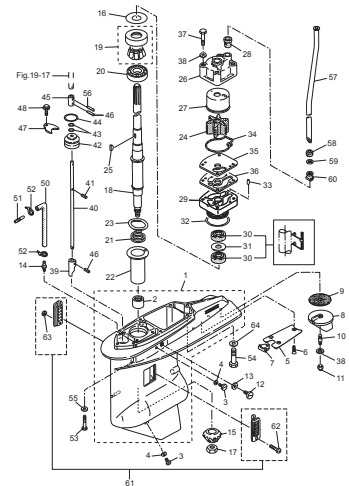


Fig. 15 GEAR CASE (PROPELLER SHAFT)
 ギヤケース (プロペラシャフト)

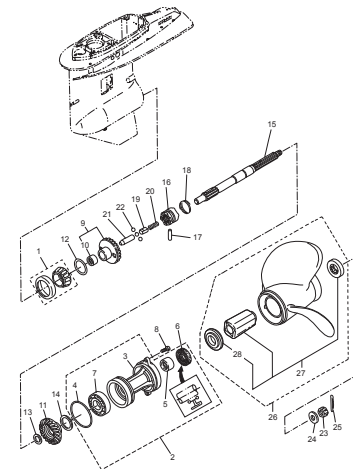


Fig. 16 BRACKET
 ブラケット

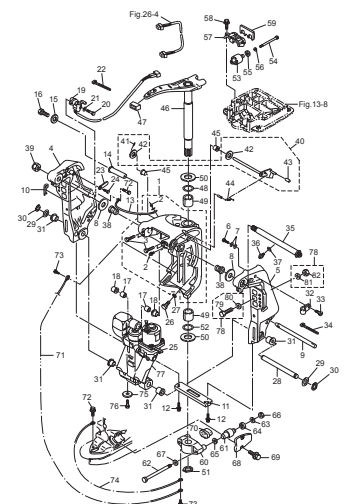


Fig. 17 POWER TRIM & TILT
 パワートリム&チルト

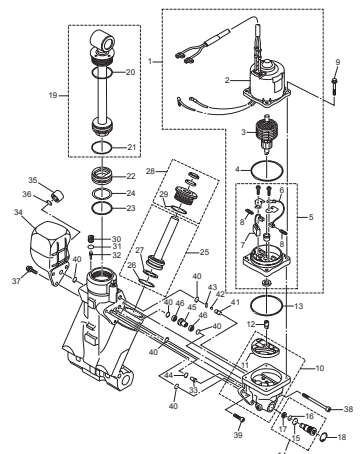


Fig. 18 BOTTOM COWL
ボトムカウル

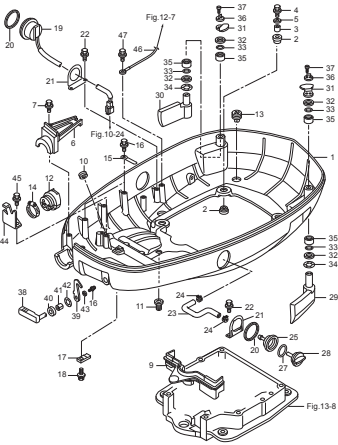


Fig. 19 SHIFT
シフト

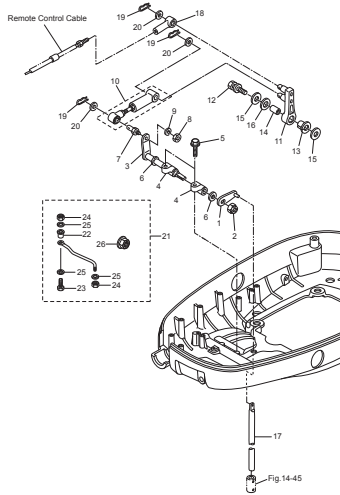


Fig. 20 TOP COWL
トップカウル

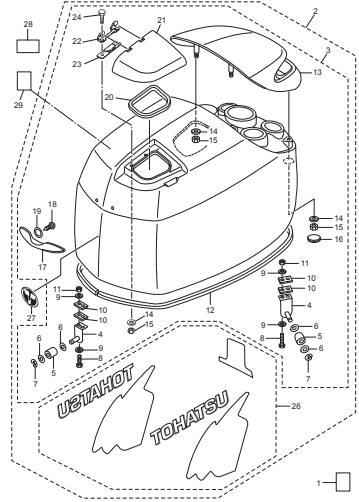


Fig. 21 COMPONENT PARTS OF REMOTE CONTROL
リモコンボックス構成部品

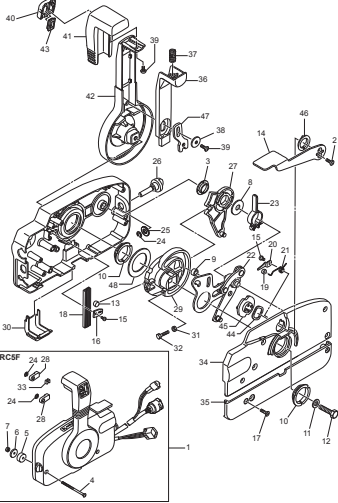


Fig. 22 COMPONENT PARTS OF REMOTE CONTROL (ELECTRIC PARTS)
リモコンボックス構成部品 (電装品関係)

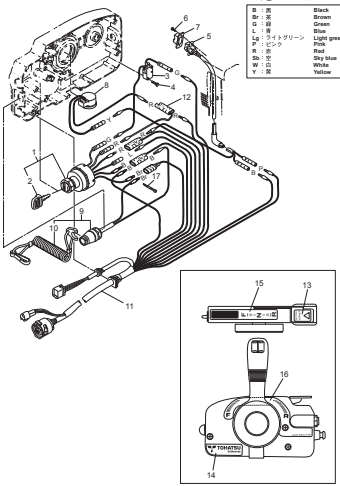


Fig. 23 ACCESSORIES
アクセサリ

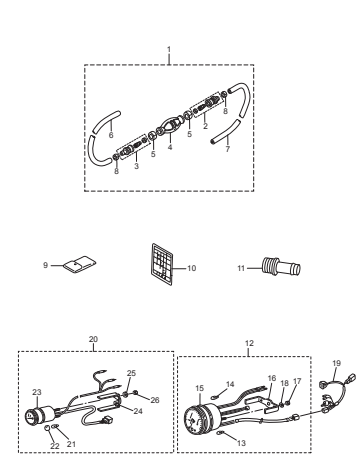


Fig. 23A OPTIONAL PARTS (1)
オプションパーツ (1)

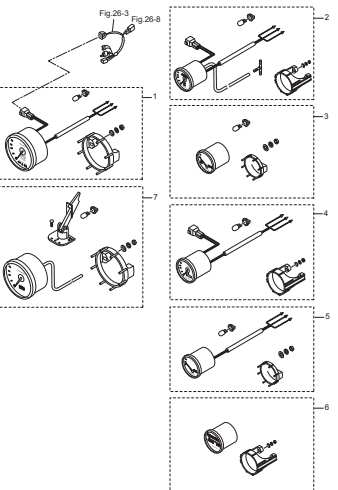


Fig. 24 OPTIONAL PARTS (2)
オプションパーツ (2)

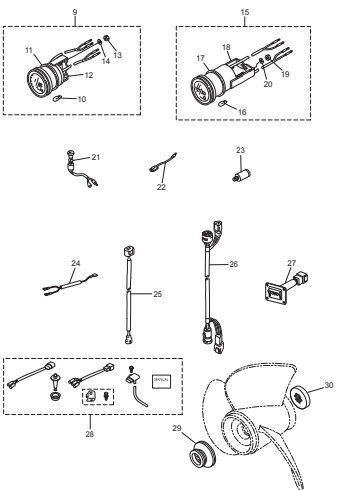
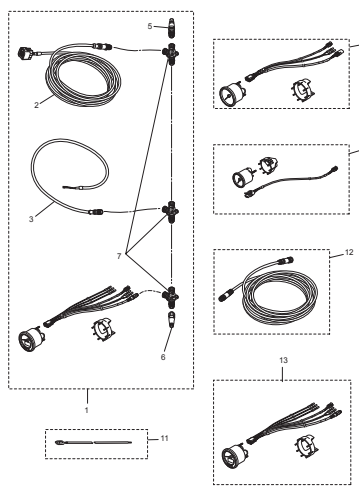


Fig. 25A OPTIONAL PARTS (4)
オプションパーツ (4)



Color Code

| | |
|---------|-------------|
| 黒 | Black |
| 白 | White |
| 赤 | Red |
| 青 | Blue |
| 緑 | Green |
| 黄 | Yellow |
| 紫 | Purple |
| オレンジ | Orange |
| ライトグリーン | Light green |
| ブルー | Blue |
| レッド | Red |
| グリー | Green |
| ホワイト | White |
| ブラック | Black |

Fig. 26 RIGGING KIT
リギングキット

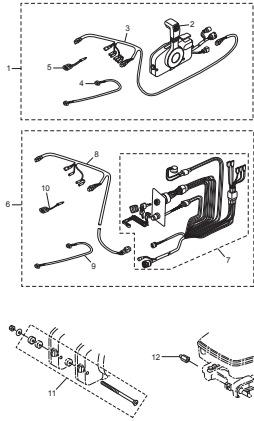
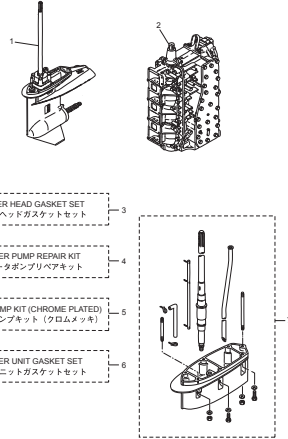


Fig. 27 ASSEMBLY · KIT PARTS
アッセンブリ・キットパーツ



POWER HEAD GASKET SET

パワーヘッドガスケットセット

WATER PUMP REPAIR KIT

ウォーターポンプリアセット

WATER PUMP KIT (CHROME PLATED)

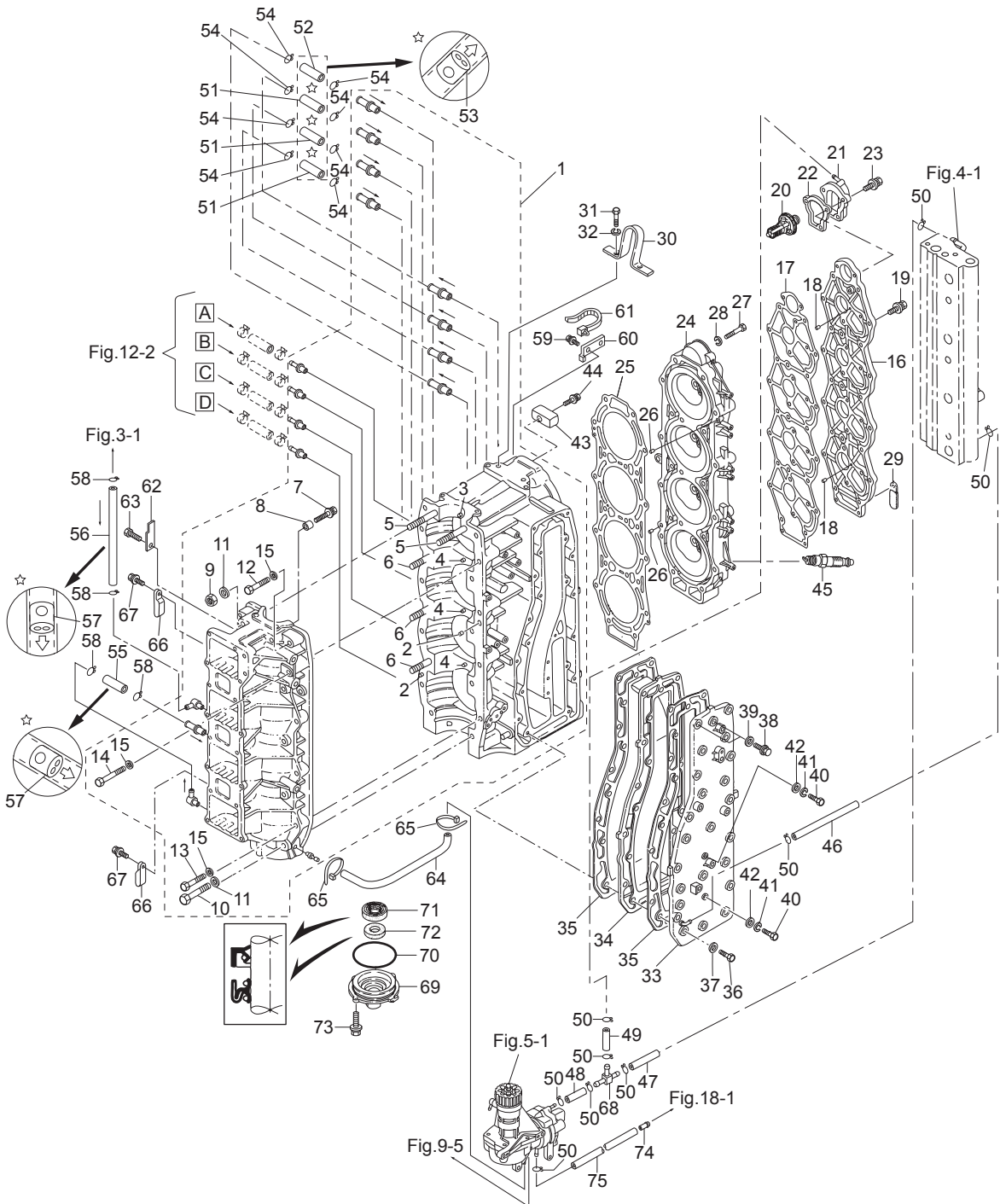
ウォーターポンプキット (クロムメッキ)

LOWER UNIT GASKET SET

ロウユニットガスケットセット

Fig. 1

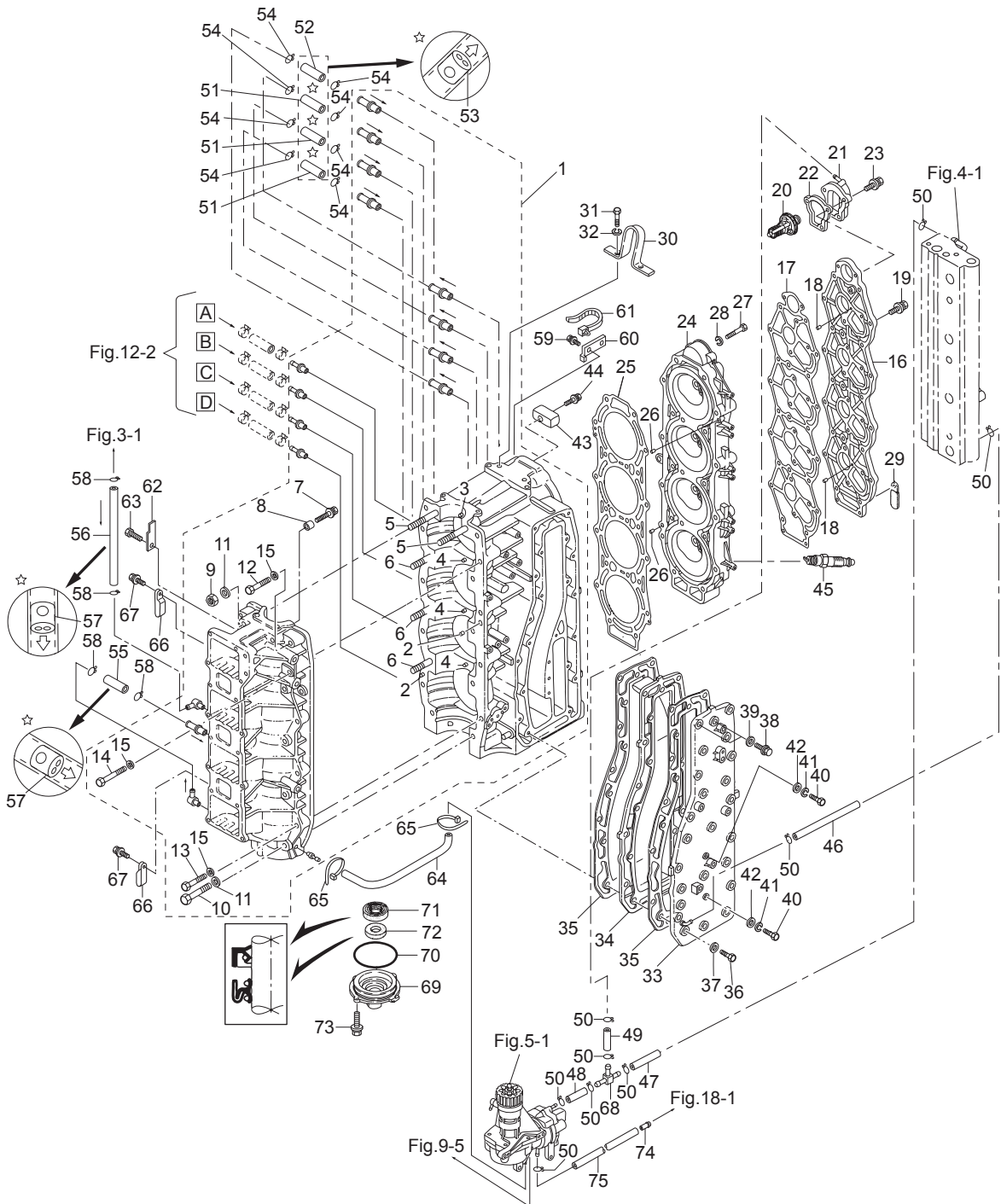
CYLINDER · CRANK CASE
シリンダ・クランクケース



| Ref.No. 見出番号 | Part No. 部品番号 | Description 部 品 名 | Q'ty/個数 | Remarks 備 考 |
|-----------------|------------------|--|---------|----------------------|
| | | | MD115AZ | |
| 1-1 | 3T1B01100-1 | CYL BLOCK & CRANKCASE ASSY シリンダブロック&クランクケースアッシー | 1 | |
| 1-2 | 345-01111-0 | * DOWEL PIN 6-12 * ダウエルピン 6-12 | 2 | |
| 1-3 | 3T9-00117-0 | * DOWEL PIN * ダウエルピン | 1 | Upper Bearing |
| 1-4 | 345-00117-0 | * DOWEL PIN * ダウエルピン | 3 | Center Bearing |
| 1-5 | 915324-1065 | * STUD * スタット | 2 | |
| 1-6 | 915324-1055 | * STUD * スタット | 3 | |
| 1-7 | 910103-0612 | * BOLT * ボルト | 1 | Advancer Arm Stopper |
| 1-8 | 3T1-76079-0 | * COLLAR 6.2-9-3 * カラー 6.2-9-3 | 1 | Advancer Arm Stopper |
| 1-9 | 931121-1000 | * NUT 10-P1.25 * ナット 10-P1.25 | 5 | |
| 1-10 | 916129-1065 | * BOLT * ボルト | 5 | |
| 1-11 | 3B7-01116-0 | * WASHER 10.5-20-3.2 * ワッシャ 10.5-20-3.2 | 10 | |
| 1-12 | 916124-0840 | * BOLT * ボルト | 2 | |
| 1-13 | 916124-0850 | * BOLT * ボルト | 9 | |
| 1-14 | 916124-0865 | * BOLT * ボルト | 1 | |
| 1-15 | 345-01015-0 | * WASHER 8.5-19.5-3.2 * ワッシャ 8.5-19.5-3.2 | 12 | |
| 1-16 | 3T1B01021-0 | CYLINDER HEAD COVER シリンダヘッドカバー | 1 | |
| 1-17 | 3T1-01024-0 | CYLINDER HEAD COVER GASKET シリンダヘッドカバーガスケット | 1 | |
| 1-18 | 334-65012-0 | DOWEL PIN 4-10 ダウエルピン 4-10 | 2 | |
| 1-19 | 910121-7625 | BOLT ボルト | 10 | |
| 1-20 | 3C7-01030-0 | THERMOSTAT サーモスタット | 1 | PRV 60° C |
| 1-21 | 3T9B01060-0 | THERMOSTAT CAP ASSY サーモスタットキャップアッシー | 1 | Nipple |
| 1-22 | 3T9-01032-1 | THERMOSTAT CAP GASKET サーモスタットキャップガスケット | 1 | |
| 1-23 | 9101E3-5640 | BOLT ボルト | 3 | |
| 1-24 | 3HKB01091-0 | CYLINDER HEAD シリンダヘッド | 1 | |
| 1-25 | 3T1-01005-0 | CYLINDER HEAD GASKET シリンダヘッドガスケット | 1 | |
| 1-26 | 334-65012-0 | DOWEL PIN 4-10 ダウエルピン 4-10 | 2 | |
| 1-27 | 916129-0875 | BOLT ボルト | 21 | |
| 1-28 | 345-01015-0 | WASHER 8.5-19.5-3.2 ワッシャ 8.5-19.5-3.2 | 21 | |
| 1-29 | 3T5-06971-1 | CLAMP 8.5-85P クランプ 8.5-85P | 1 | |

Fig. 1

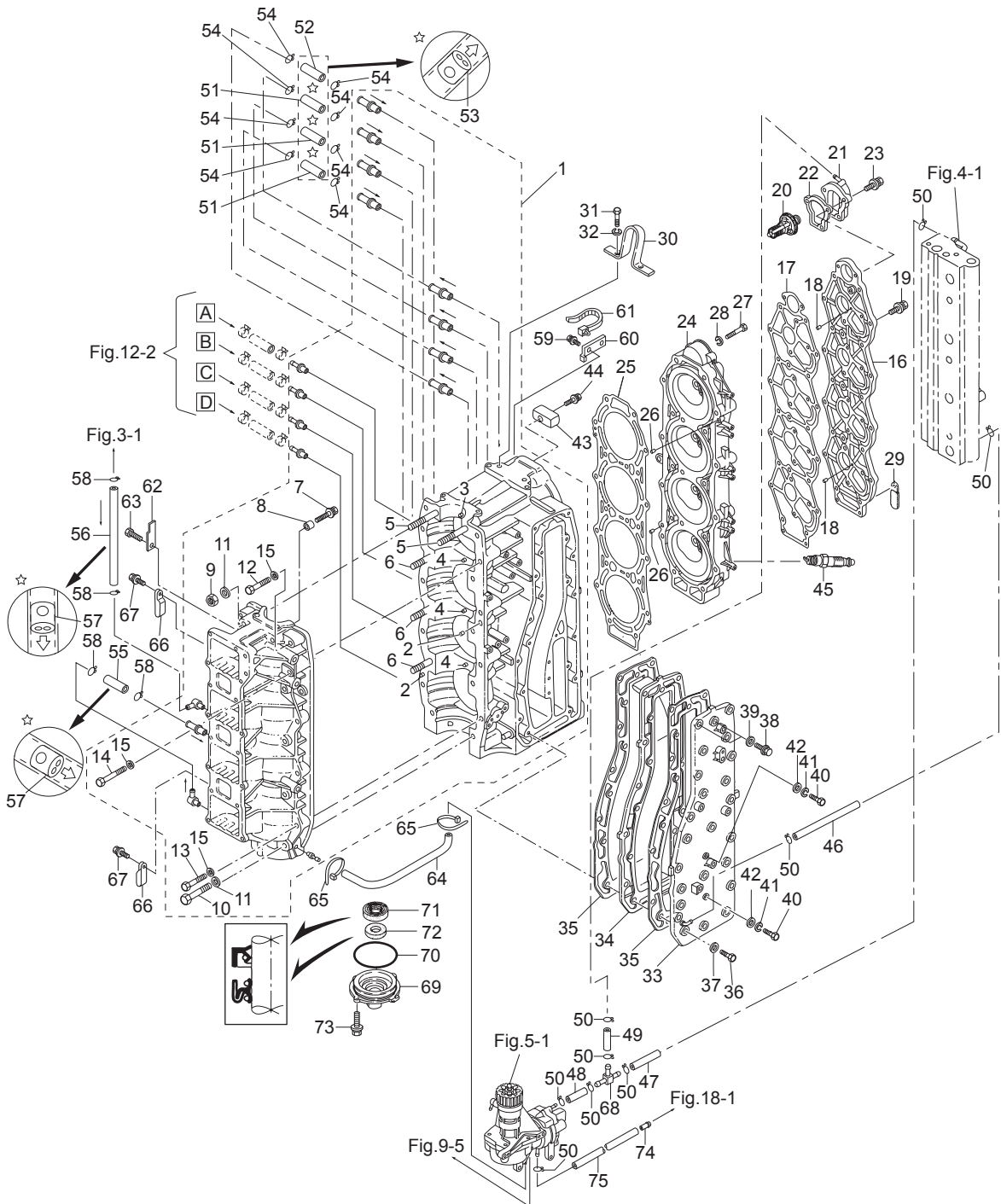
CYLINDER · CRANK CASE
シリンダ・クランクケース



| Ref.No. 見出番号 | Part No. 部品番号 | Description 部 品 名 | Q'ty/個数 | Remarks 備 考 |
|-----------------|------------------|--|---------|---|
| | | | MD115AZ | |
| 1-30 | 3C7-01513-2 | HANGER ハンガ | 1 | |
| 1-31 | 9101F4-0820 | BOLT ボルト | 2 | |
| 1-32 | 941322-0800 | SPRING WASHER スプリングワッシャ | 2 | |
| 1-33 | 3T1B02300-1 | EXHAUST COVER ASSY エキゾーストカバーアッシー | 1 | |
| 1-34 | 3C7B02302-0 | EXHAUST COVER (INNER) エキゾーストカバー (インナ) | 1 | |
| 1-35 | 3C7-02305-1 | EXHAUST COVER GASKET エキゾーストカバーガスケット | 2 | |
| 1-36 | 9101F4-0835 | BOLT ボルト | 21 | |
| 1-37 | 940121-0800 | WASHER ワッシャ | 21 | |
| 1-38 | 9161F9-0840 | BOLT ボルト | 2 | |
| 1-39 | 9401E3-0800 | WASHER ワッシャ | 2 | |
| 1-40 | 9101F4-0630 | BOLT ボルト | 2 | |
| 1-41 | 941322-0600 | SPRING WASHER スプリングワッシャ | 2 | |
| 1-42 | 940121-0600 | WASHER ワッシャ | 2 | |
| 1-43 | 3B7-60218-1 | ANODE アノード | 1 | |
| 1-44 | 910103-5630 | BOLT ボルト | 1 | |
| 1-45 | 9701-1-1109 | SPARK PLUG (IZFR5J) スパークプラグ (IZFR5J) | 4 | NGK |
| 1-46 | 98AB-50-360 | HOSE ホース | 1 | Exhaust Cover-Air Rail 98AB-501000 |
| 1-47 | 98AB-50-065 | HOSE ホース | 1 | Air Rail-T-Nipple 98AB-501000 |
| 1-48 | 98AB-50-065 | HOSE ホース | 1 | T-Nipple-Air Comp 98AB-501000 |
| 1-49 | 98AB-50-115 | HOSE ホース | 1 | Thermo Cap-Nipple 98AB-501000 |
| 1-50 | 338-02215-0 | CLIP ϕ 10 クリップ ϕ 10 | 9 | |
| 1-51 | 98AL-40-080 | HOSE ホース | 3 | Cylinder #1-#2,#2-#3,#3-#4 98AL-401000 |
| 1-52 | 98AL-40-480 | HOSE ホース | 1 | Cylinder #4-#1 98AL-401000 |
| 1-53 | 393-01160-0 | CHECK VALVE チェックバルブ | 4 | |
| 1-54 | 338-01133-0 | CLIP ϕ 7 クリップ ϕ 7 | 8 | |
| 1-55 | 98AL-40-300 | HOSE ホース | 1 | Crankcase #4-#3 98AL-401000 |
| 1-56 | 98AL-40-280 | HOSE ホース | 1 | Air Box-#2C/Case 98AL-401000 |
| 1-57 | 393-01160-0 | CHECK VALVE チェックバルブ | 2 | |
| 1-58 | 338-01133-0 | CLIP ϕ 7 クリップ ϕ 7 | 4 | |

Fig. 1

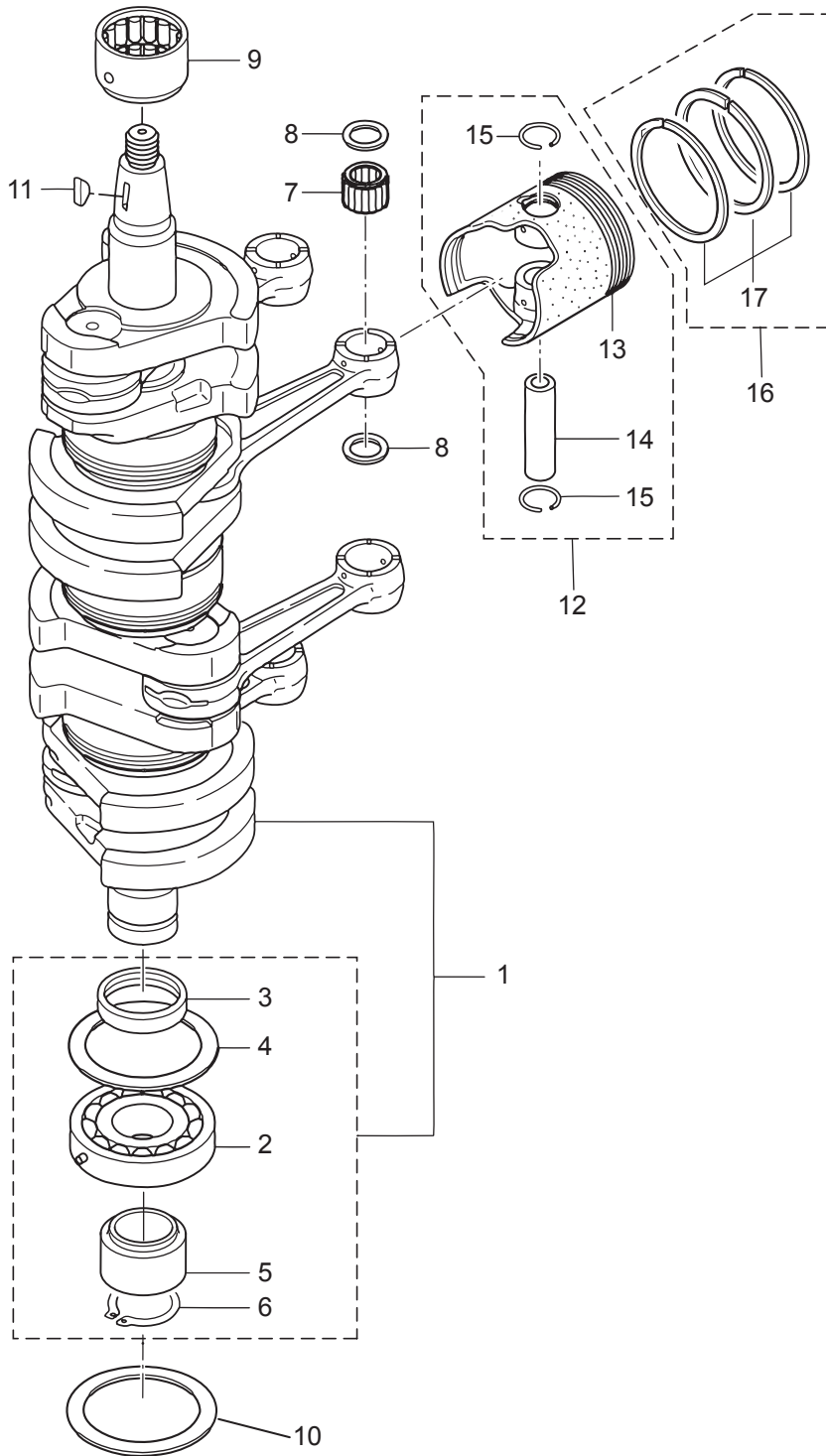
CYLINDER · CRANK CASE
シリンダ・クランクケース



| Ref.No. 見出番号 | Part No. 部品番号 | Description 部 品 名 | Q'ty/個数 | Remarks 備 考 |
|-----------------|------------------|---|---------|--------------------------------|
| | | | MD115A2 | |
| 1-59 | 910103-6612 | BOLT ボルト | 1 | Stay |
| 1-60 | 3T1-76174-0 | STAY ステー リードワイヤハンﾄﾞ | 1 | |
| 1-61 | 3T1-84398-0 | BAND 170 ハンﾄﾞ リードワイヤ 170 | 1 | |
| 1-62 | 3T1-06972-0 | PLATE プレート | 1 | |
| 1-63 | 910103-6610 | BOLT ボルト | 1 | Plate |
| 1-64 | 3KD-09115-0 | OIL HOSE 2×5 オイルホース | 1 | Air Compressor-#4C/Case |
| 1-65 | 3T5-84398-0 | BAND 104 ハンﾄﾞ リードワイヤ 104 | 2 | |
| 1-66 | 345-06915-0 | CLAMP 6.5-14L クランプ 6.5-14L | 2 | |
| 1-67 | 9101E3-5612 | BOLT ボルト | 2 | |
| 1-68 | 3T7-01175-0 | NIPPLE ASSY (CHECK VALVE) ニップルアッシー (チェックバルブ) | 1 | |
| 1-69 | 3B7-01291-2 | CRANKCASE HEAD クランクケースヘッド | 1 | |
| 1-70 | 171-00053-0 | O-RING 2-74.5 Oリング 2-74.5 | 1 | |
| 1-71 | 3T9-00121-0 | OIL SEAL 35-58-9 オイルシール 35-58-9 | 1 | |
| 1-72 | 3C7-01215-0 | OIL SEAL 19.6-35-10 オイルシール 19.6-35-10 | 1 | |
| 1-73 | 910103-5620 | BOLT ボルト | 2 | |
| 1-74 | 3T1-01138-0 | NIPPLE 6-8-11 ニップル ウォータ | 1 | Bottom Cuwl |
| 1-75 | 98AB-50-500 | HOSE ホース | 1 | Air Comp-Nipple 98AB-501000 |
| | | | | |
| | | | | |
| | | | | |
| | | | | |
| | | | | |
| | | | | |
| | | | | |
| | | | | |
| | | | | |
| | | | | |
| | | | | |
| | | | | |
| | | | | |
| | | | | |
| | | | | |
| | | | | |

Fig. 2

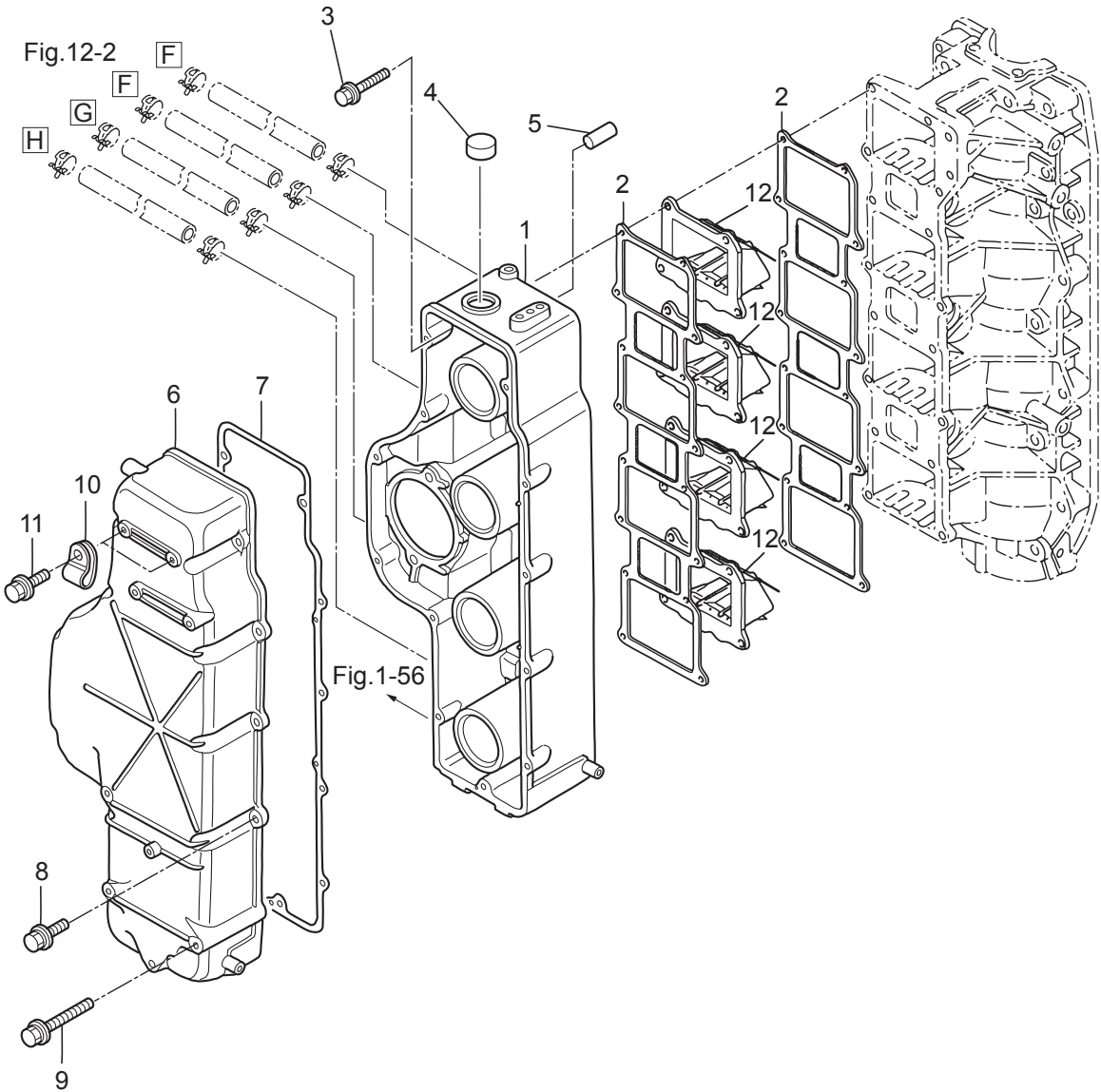
PISTON · CRANK SHAFT
ピストン・クランクシャフト



| Ref.No. 見出番号 | Part No. 部品番号 | Description 部 品 名 | Q' ty/個数 | Remarks 備 考 |
|-----------------|------------------|---|----------|----------------|
| | | | MD115AZ | |
| 2-1 | 3T1-00030-0 | CRANKSHAFT ASSY クランクシャフトアッシー | 1 | |
| 2-2 | 3C7-00118-0 | * MAIN BEARING 6208 * メインベアリング 6208 | 1 | Lower Bearing |
| 2-3 | 3B7-00116-0 | * SPACER 40-52-7 * スペース 40-52-7 | 1 | |
| 2-4 | 3B7-00115-0 | * THRUST PLATE 66-85-2 * スラストプレート 66-85-2 | 1 | |
| 2-5 | 3T7-00119-0 | * SPACER 35-48.6-16 * スペース 35-48.6-16 | 1 | |
| 2-6 | 945107-3500 | * C-RING d=35 * Cリング d=35 | 1 | |
| 2-7 | 3T1-00042-0 | ROLLER BEARING 23-28-28 ローラベアリング 23-28-28 | 4 | Small End |
| 2-8 | 3T1-00046-0 | SMALL END BEARING WASHER スモールエンドベアリングワッシャー | 8 | |
| 2-9 | 3C7-00113-0 | MAIN BEARING 40-60-38 メインベアリング (アッパ) | 1 | Upper Bearing |
| 2-10 | 3B7-00115-0 | THRUST PLATE 66-85-2 スラストプレート 66-85-2 | 1 | |
| 2-11 | 334-00131-0 | KEY 19-7-5 キー 19-7-5 | 1 | Magneto |
| 2-12 | 1 3T1-87130-0 | PISTON REPAIR KIT ピストンリペアキット | 4 | STD |
| 2-12 | 2 3T1-87131-0 | PISTON REPAIR KIT (0.5 O/S) ピストンリペアキット (0.5 O/S) | 4 | OPT |
| 2-13 | 1 3T1-00001-0 | * PISTON * ピストン | 1 | STD |
| 2-13 | 2 3T1-00004-0 | * PISTON (0.5 O/S) * ピストン (0.5 O/S) | 1 | OPT |
| 2-14 | 3T1-00021-1 | * PISTON PIN ϕ 23 * ピストンピン ϕ 23 | 1 | |
| 2-15 | 3T1-00024-0 | * PISTON PIN CLIP * ピストンピンクリップ | 2 | |
| 2-16 | 1 3HK-87123-0 | PISTON RING SET ピストンリングセット | 4 | STD |
| 2-16 | 2 3HK-87124-0 | PISTON RING SET (0.5 O/S) ピストンリングセット (0.5 O/S) | 4 | OPT |
| 2-17 | 1 3C7-00011-0 | * PISTON RING * ピストンリング | 3 | STD |
| 2-17 | 2 3C7-00014-0 | * PISTON RING (0.5 O/S) * ピストンリング (0.5 O/S) | 3 | OPT |
| | | | | |
| | | | | |
| | | | | |
| | | | | |
| | | | | |
| | | | | |
| | | | | |
| | | | | |
| | | | | |
| | | | | |
| | | | | |
| | | | | |
| | | | | |
| | | | | |

Fig. 3

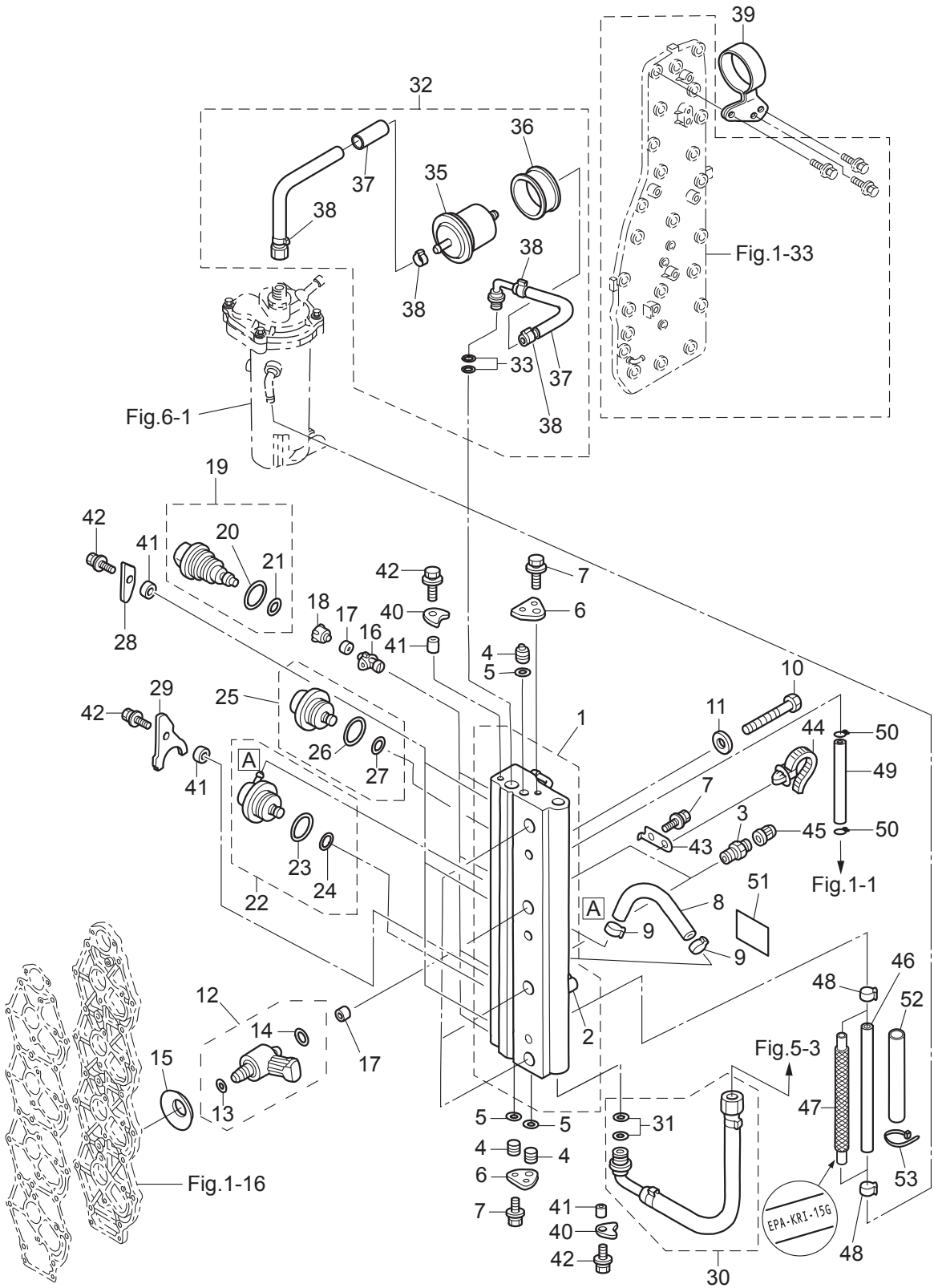
AIR CHAMBER
エアチャンバ



| Ref.No. 見出番号 | Part No. 部品番号 | Description 部 品 名 | Q' ty/個数 | Remarks 備 考 |
|-----------------|------------------|--|----------|----------------|
| | | | MD115A2 | |
| 3-1 | 3T1B02240-0 | AIR CHAMBER ASSY エアチャンバアッソ | 1 | Air Box |
| 3-2 | 3C7-02104-2 | INTAKE MANIFOLD GASKET インテークマニホルドガスケット | 2 | |
| 3-3 | 3V1-60001-1 | BOLT 6-35 ボルト フレコト 6-35 | 16 | |
| 3-4 | 345-76092-0 | GROMMET 20-3 グロメット | 1 | |
| 3-5 | 3GF-01139-0 | SEALING CAP シーリングキャップ | 1 | |
| 3-6 | 3T1B02244-0 | AIR CHAMBER COVER エアチャンバカバー | 1 | |
| 3-7 | 3T1-02245-0 | AIR CHAMBER COVER GASKET エアチャンバカバーガスケット | 1 | |
| 3-8 | 910103-5625 | BOLT ボルト | 8 | |
| 3-9 | 910103-5665 | BOLT ボルト | 4 | |
| 3-10 | 345-06915-0 | CLAMP 6.5-14L クランプ 6.5-14L | 2 | |
| 3-11 | 9101E3-5612 | BOLT ボルト | 2 | |
| 3-12 | 3A3-02100-0 | REED VALVE ASSY リードバルブアッソ | 4 | |
| | | | | |
| | | | | |
| | | | | |
| | | | | |
| | | | | |
| | | | | |
| | | | | |
| | | | | |
| | | | | |
| | | | | |
| | | | | |
| | | | | |
| | | | | |
| | | | | |
| | | | | |
| | | | | |
| | | | | |
| | | | | |
| | | | | |
| | | | | |
| | | | | |
| | | | | |
| | | | | |
| | | | | |

Fig. 4

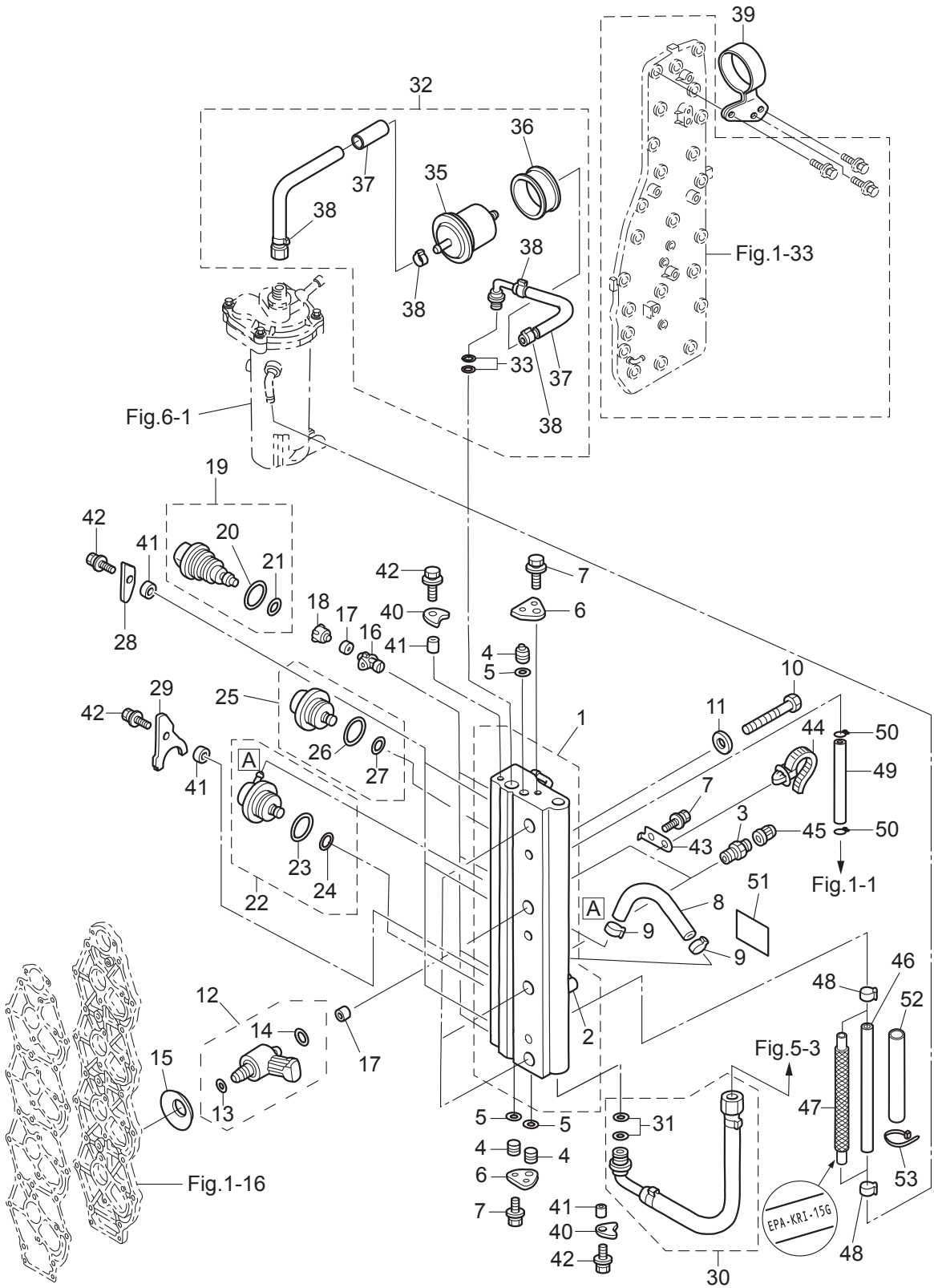
AIR RAIL
エアレール



| Ref.No. 見出番号 | Part No. 部品番号 | Description 部 品 名 | Q' ty/個数 | Remarks 備 考 |
|-----------------|------------------|---|----------|-------------------------|
| | | | MD115AZ | |
| 4-1 | 3T1-10080-0 | AIR RAIL ASSY エアレールアッソ | 1 | |
| 4-2 | 3T5-10166-0 | * NIPPLE * ニップル L | 1 | |
| 4-3 | 3T5-10098-0 | VALVE ASSY (PRESSURE CHECK) バルブアッソ (プレッシャチェック) | 2 | |
| 4-4 | 3T5-10167-0 | PLUG 10.5 プラグ 10.5 | 3 | |
| 4-5 | 3T5-10164-1 | O-RING 1.9-6.8 オリソク 1.9-6.8 | 3 | |
| 4-6 | 3T5-10165-0 | PLUG STOPPER プラグストップパ | 2 | |
| 4-7 | 910103-6612 | BOLT ボルト | 4 | |
| 4-8 | 98AY-45-115 | HOSE ホース | 1 | Fuel Regulator-Air Rail |
| 4-9 | 3T5-10091-0 | CLAMP 29/64 クランプ 29/64 | 2 | |
| 4-10 | 910103-0865 | BOLT ボルト | 3 | |
| 4-11 | 940103-0800 | WASHER ワッシャ | 3 | |
| 4-12 | 3GF-10310-0 | AIR INJECTOR COMPLETE エアインジェクタコンプリート | 4 | |
| 4-13 | 3T5-10317-0 | * O-RING 5-52 * オリソク 5-52 | 1 | |
| 4-14 | 3Y9-10311-1 | * O-RING 2.4-9.6 * オリソク 2.4-9.6 | 1 | Brown |
| 4-15 | 3Y9-10312-0 | DISC SPRING ディスクスプリソク | 4 | |
| 4-16 | 3T5-10314-0 | FUEL INJECTOR INSERT フエイルンジェクタインサート | 4 | |
| 4-17 | 3T5-10316-0 | SEAL シール コンプレッソソ | 8 | |
| 4-18 | 3T5-10315-0 | FUEL INJECTOR ADAPTER フエイルンジェクタアダプタ | 4 | |
| 4-19 | 3T1-10300-0 | FUEL INJECTOR ASSY フエイルンジェクタアッソ | 4 | Mark 37001 Pink |
| 4-20 | 3T5-10304-0 | * O-RING 2.8-20.2 * オリソク 2.8-20.2 | 1 | |
| 4-21 | 3T5-10303-0 | * O-RING 3.5-7.5 * オリソク 3.5-7.5 | 1 | |
| 4-22 | 3T5-10148-0 | FUEL REGULATOR ASSY フエイルレギュレタアッソ | 1 | |
| 4-23 | 3T5-10095-0 | * O-RING 2.5-20 * オリソク 2.5-20 | 1 | |
| 4-24 | 3T5-10094-0 | * O-RING 2.5-5 * オリソク 2.5-5 | 1 | |
| 4-25 | 3GF-10090-0 | AIR REGULATOR ASSY エアレギュレタアッソ | 1 | |
| 4-26 | 3T5-10095-0 | * O-RING 2.5-20 * オリソク 2.5-20 | 1 | |
| 4-27 | 3T5-10094-0 | * O-RING 2.5-5 * オリソク 2.5-5 | 1 | |
| 4-28 | 3T5-10302-0 | HOLDING PLATE ホルディングプレート | 3 | |
| 4-29 | 3Y9-10302-0 | HOLDING PLATE ホルディングプレート | 1 | |

Fig. 4

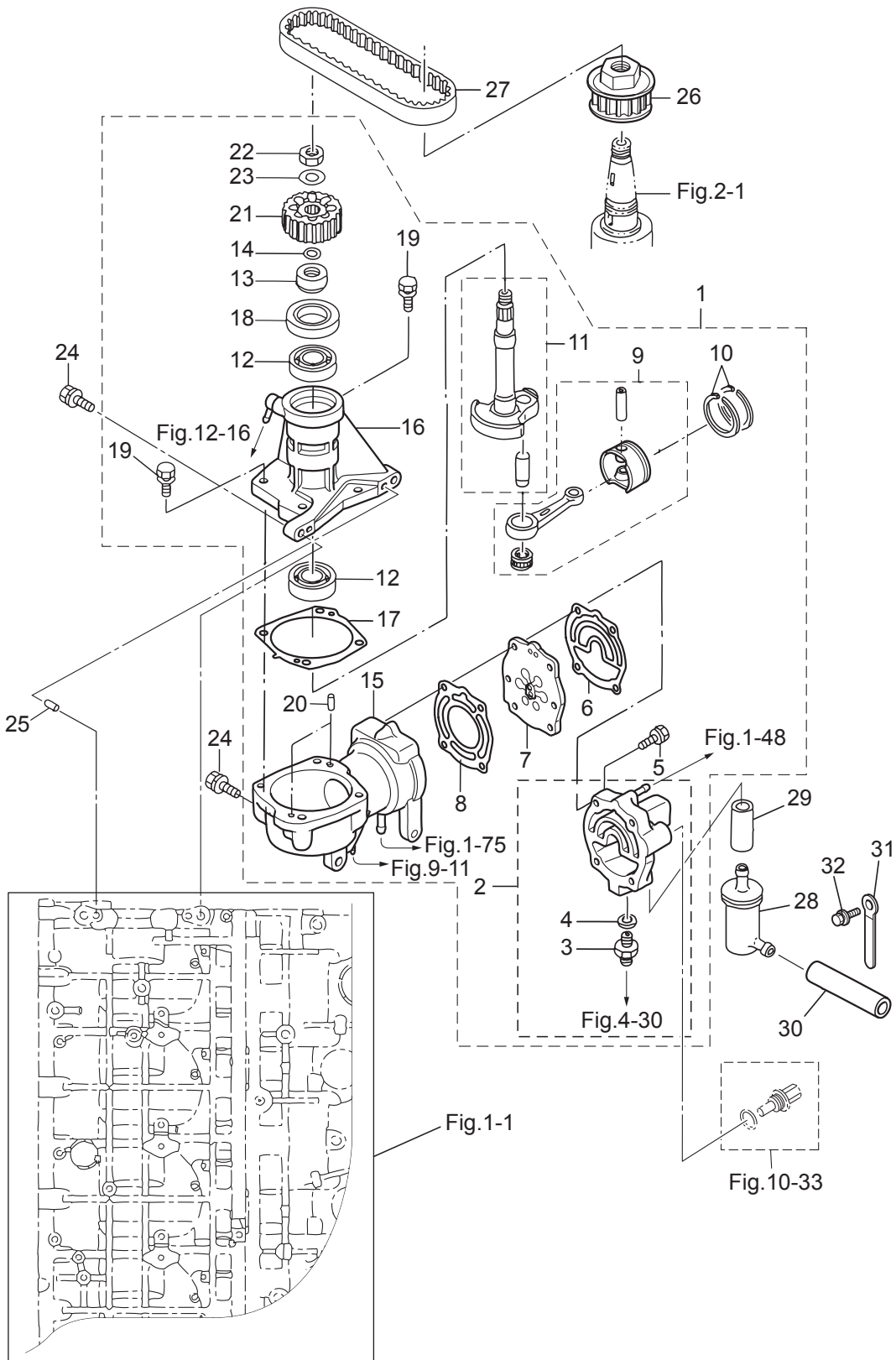
AIR RAIL
エアレール



| Ref.No. 見出番号 | Part No. 部品番号 | Description 部 品 名 | Q'ty/個数 | Remarks 備 考 |
|-----------------|------------------|--|---------|---------------------------------------|
| | | | MD115AZ | |
| 4-30 | 3T1-10088-0 | AIR HOSE ASSY エアホースアッソ | 1 | Air Compressor-Air Rail |
| 4-31 | 3T5-10162-0 | * O-RING 1.9-9.8 * Oリング 1.9-9.8 | 2 | |
| 4-32 | 3HK-10089-1 | FUEL HOSE ASSY フュエルホースアッソ | 1 | FFP-Air Rail |
| 4-33 | 3T5-10162-0 | * O-RING 1.9-9.8 * Oリング 1.9-9.8 | 2 | |
| 4-35 | 3T5B10143-0 | * HIGH PRESSURE FUEL FILTER * ハイプレッシャフュエルフィルタ | 1 | |
| 4-36 | 3T5-10145-0 | * FUEL FILTER RUBBER MOUNT * フュエルフィルタラバマウント | 1 | |
| 4-37 | 3T1-06157-1 | * PROTECTOR φ18-170 * プロテクタ φ18-170 | 2 | |
| 4-38 | 3T5-10086-0 | * CLAMP 21/32 * クランプ 21/32 | 4 | |
| 4-39 | 3T1-10144-0 | FUEL FILTER BAND フュエルフィルタバンド | 1 | |
| 4-40 | 3T5-10169-0 | HOLDING PLATE ホールドイングプレート | 2 | |
| 4-41 | 3T5-10153-0 | COLLAR 6.7-12.7-3 カラ 6.7-12.7-3 | 6 | |
| 4-42 | 910103-6616 | BOLT ボルト | 6 | |
| 4-43 | 3T1-76174-0 | STAY ステー リードワイヤバンド | 2 | |
| 4-44 | 3T1-84398-0 | BAND 170 バンド リードワイヤ 170 | 2 | |
| 4-45 | 3T5-10099-0 | CAP キャップ ハルフ | 2 | |
| 4-46 | 98AB-50-720 | HOSE ホース | 1 | Air Rail-FFP Case STD 98AB-501000 |
| 4-47 | 3HK-02165-0 | FUEL HOSE W/PROTECTOR フュエルホース W/プロテクタ | 1 | Low Permeation Parts for USA Model |
| 4-48 | 3GT-35143-0 | CLIP φ9.4 クリップ | 2 | |
| 4-49 | 98AB-50-460 | HOSE ホース | 1 | Air Rail-Cylinder 98AB-501000 |
| 4-50 | 338-02215-0 | CLIP φ10 クリップ φ10 | 2 | |
| 4-51 | 3T5-72196-0 | AIR RAIL DECAL エアレールデカール | 1 | |
| 4-52 | 3JK-06157-0 | PROTECTOR プロテクタ | 1 | Air Rail-FFP Case |
| 4-53 | 3T5-84398-0 | BAND 104 バンド リードワイヤ 104 | 1 | for US Model |
| | | | | |
| | | | | |
| | | | | |
| | | | | |
| | | | | |
| | | | | |
| | | | | |
| | | | | |

Fig. 5

AIR COMPRESSOR
エアコンプレッサ



| Ref.No. 見出番号 | Part No. 部品番号 | Description 部 品 名 | Q'ty/個数 | Remarks 備 考 |
|-----------------|------------------|---|---------|---------------------------|
| | | | MD115AZ | |
| 5-1 | 3HKB10000-2 | AIR COMPRESSOR ASSY エアコンプレッサアッソ | 1 | |
| 5-2 | 3HKB10009-0 | * COMPRESSOR HEAD ASSY * コンプレッサヘッドアッソ | 1 | |
| 5-3 | 3T5-04308-0 | ** ADAPTER ** アダプタ | 1 | |
| 5-4 | 3T5-04309-0 | ** WASHER 10.2-17-2 ** ワッシャ 10.2-17-2 | 1 | |
| 5-5 | 9101F4-5635 | * BOLT * ボルト | 4 | |
| 5-6 | 3T1-10012-0 | * GASKET * ガasket コンプレッサヘッド | 1 | |
| 5-7 | 3HK-10010-1 | * REED VALVE ASSY * リードバルブアッソ | 1 | |
| 5-8 | 3T1-10019-0 | * GASKET * ガasket バルブシート | 1 | |
| 5-9 | 3T1-87330-0 | * PISTON & CONNECTING ROD ASSY * ピストン&コンロッドアッソ | 1 | |
| 5-10 | 3T1-10025-0 | * AIR COMPRESSOR PISTON RING * エアコンプレッサピストンリング | 2 | |
| 5-11 | 3T1-87331-1 | * COMPRESSOR CRANKSHAFT ASSY * コンプレッサクランクシャフトアッソ | 1 | |
| 5-12 | 9601-0-6203 | * BALL BEARING 6203 * ボールベアリング 6203 | 2 | |
| 5-13 | 3T1-10042-0 | * COLLAR 13.5-25-13 * カラー 13.5-25-13 | 1 | |
| 5-14 | 3T5-10046-0 | * O-RING 1.9-13 * Oリング 1.9-13 | 1 | |
| 5-15 | 3T1B10048-0 | * AIR COMPRESSOR CYLINDER ASSY * エアコンプレッサシリンダアッソ | 1 | |
| 5-16 | 3T1B10049-0 | * AIR COMPRESSOR HOUSING ASSY * エアコンプレッサハウジングアッソ | 1 | |
| 5-17 | 3T1-10054-0 | * GASKET * ガasket コンプレッサハウジング | 1 | |
| 5-18 | 3T5-10041-0 | * OIL SEAL 25-45-8 * オイルシール 25-45-8 | 1 | |
| 5-19 | 910103-5625 | * BOLT * ボルト | 4 | |
| 5-20 | 334-65012-0 | * DOWEL PIN 4-10 * ダウエルピン 4-10 | 2 | |
| 5-21 | 3T1-10062-0 | * DRIVEN PULLEY * ドライブプーリ | 1 | |
| 5-22 | 309-00132-0 | * NUT 10-P1.25 * ナット 10-P1.25 | 1 | Driven Pulley |
| 5-23 | 3B7-01116-0 | * WASHER 10.5-20-3.2 * ワッシャ 10.5-20-3.2 | 1 | |
| 5-24 | 910103-7835 | BOLT ボルト | 4 | |
| 5-25 | 345-01111-0 | DOWEL PIN 6-12 ダウエルピン 6-12 | 2 | |
| 5-26 | 3T1-10060-0 | DRIVE PULLEY ドライブプーリ | 1 | Crankshaft |
| 5-27 | 3T1-10061-0 | DRIVE BELT ドライブベルト | 1 | |
| 5-28 | 3GF-10130-0 | AIR FILTER ASSY エアフィルタアッソ | 1 | |
| 5-29 | 98AT130-060 | HOSE ホース | 1 | Air Compressor-Air Filter |

Fig. 5

AIR COMPRESSOR
エアコンプレッサ

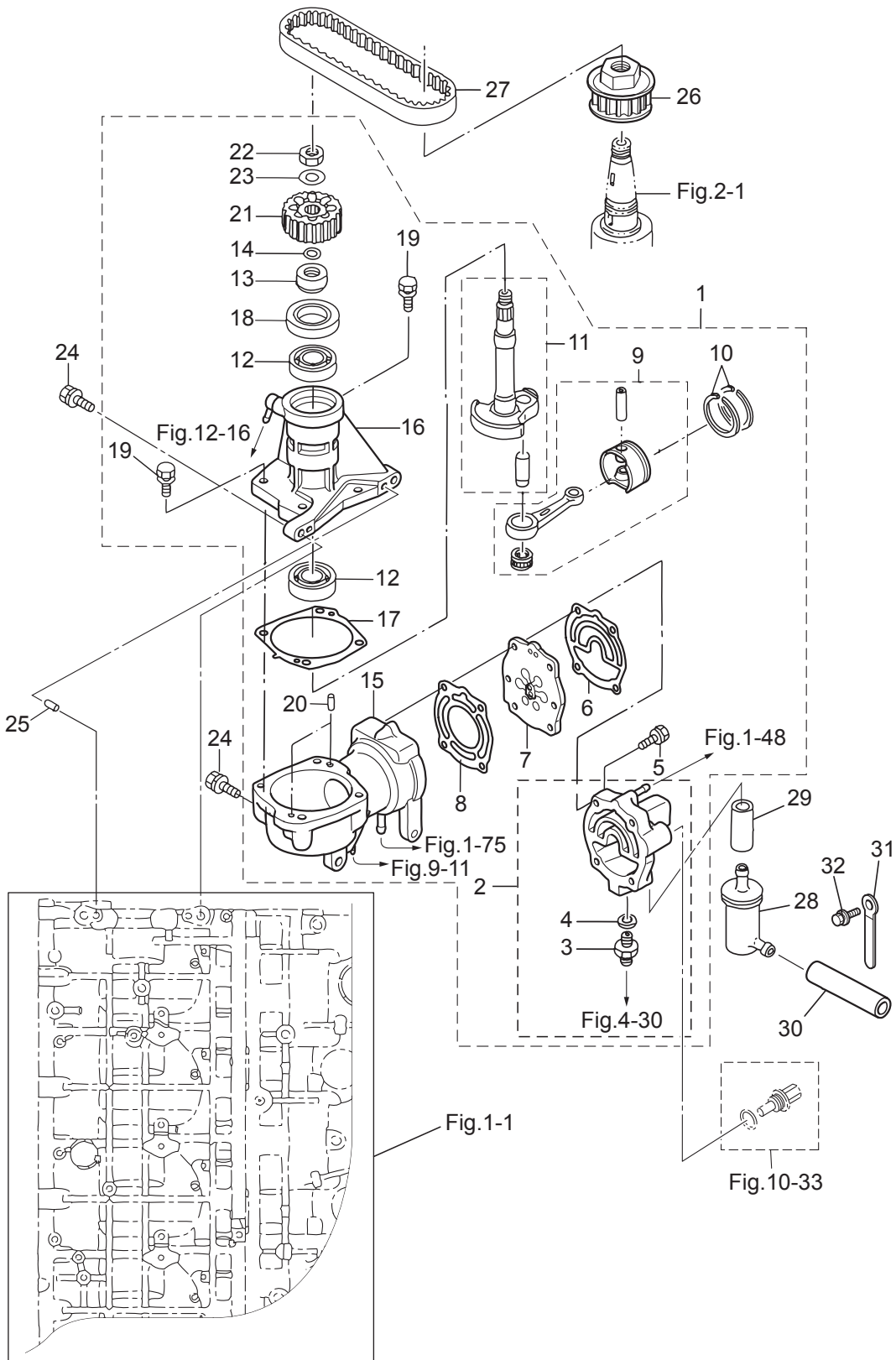
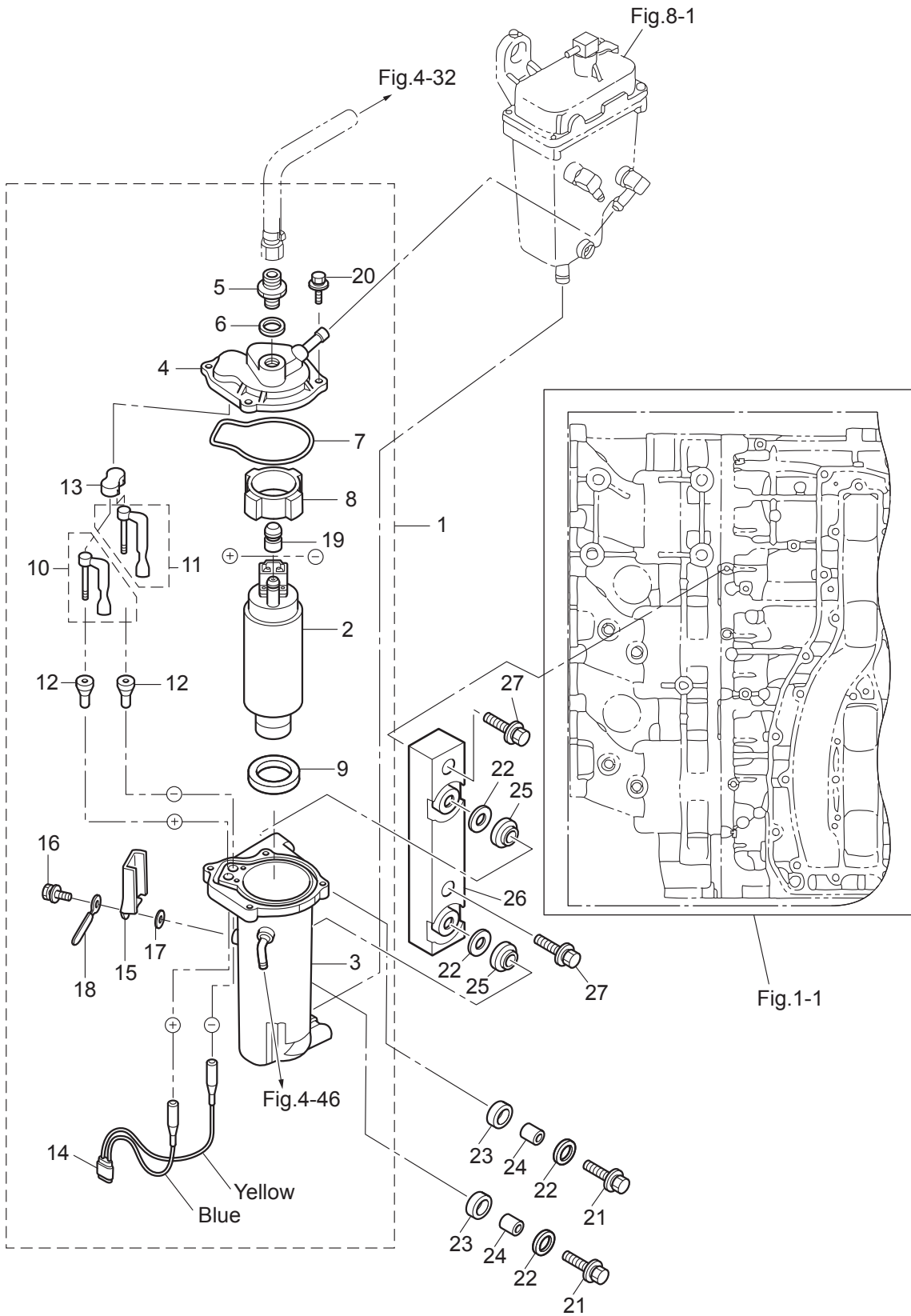


Fig. 6

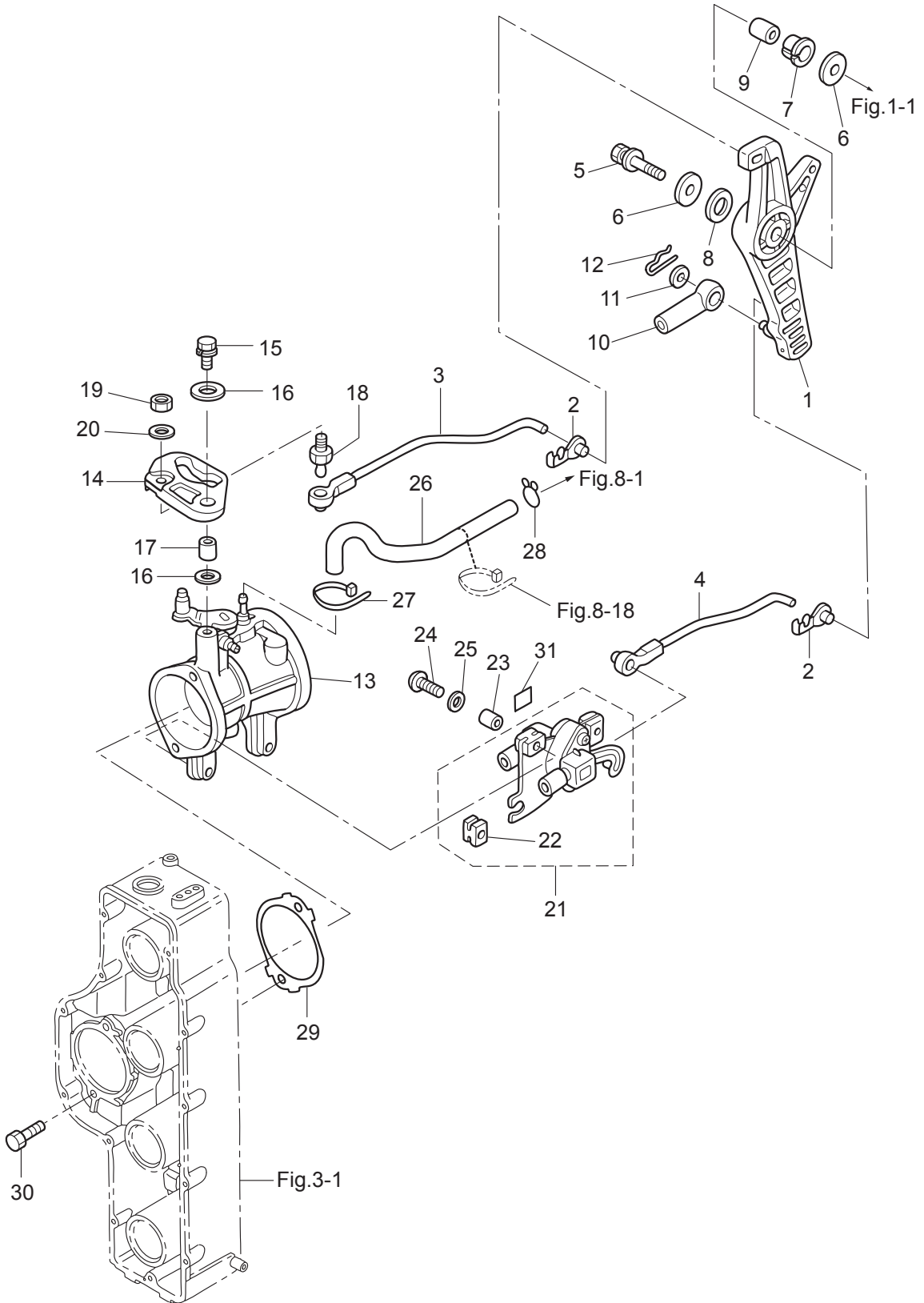
FUEL FEED PUMP
フュエルフィードポンプ



| Ref.No. 見出番号 | Part No. 部品番号 | Description 部 品 名 | Q' ty/個数 | Remarks 備 考 |
|-----------------|------------------|--|----------|----------------|
| | | | MD115AZ | |
| 6-1 | 3T1-04310-1 | FUEL FEED PUMP ASSY フュエルフィードポンプアッソ | 1 | FFP |
| 6-2 | 3T1-04302-0 | * FUEL FEED PUMP * フュエルフィードポンプ | 1 | |
| 6-3 | 3T1-04234-1 | * CASE ASSY * ケースアッソ FFP | 1 | |
| 6-4 | 3T5-04312-0 | * UPPER CASE ASSY * アッパケースアッソ FFP | 1 | |
| 6-5 | 3T5-04308-0 | * ADAPTER * アダプタ | 1 | |
| 6-6 | 3T5-04309-0 | * WASHER 10.2-17-2 * ワッシャ 10.2-17-2 | 1 | |
| 6-7 | 3T5-04116-0 | * GASKET * ガasket FFP | 1 | |
| 6-8 | 3T5-04313-0 | * GROMMET 37.3-18 * グロメット FFP | 1 | |
| 6-9 | 3T5-04314-0 | * GROMMET 24.3-35-5 * グロメット FFP ロワ | 1 | |
| 6-10 | 3T5-04236-0 | * CABLE TERMINAL ASSY (POSITIVE) * ケーブルターミナルアッソ (+) | 1 | |
| 6-11 | 3T5-04237-0 | * CABLE TERMINAL ASSY (NEGATIVE) * ケーブルターミナルアッソ (-) | 1 | |
| 6-12 | 3T5-04317-0 | * GROMMET * グロメット ケーブルターミナル | 2 | |
| 6-13 | 3T5-04318-0 | * GROMMET * グロメット ケーブルターミナル アッパ | 1 | |
| 6-14 | 3T5-04238-0 | * CORD * コード FFP | 1 | |
| 6-15 | 3T5-04239-0 | * CORD COVER * コードカバー FFP | 1 | |
| 6-16 | 910103-5512 | * BOLT * ボルト | 1 | |
| 6-17 | 940103-0500 | * WASHER * ワッシャ | 1 | |
| 6-18 | 3PR-06972-0 | * CLAMP 6.5-47.5P * クランプ 6.5-47.5P | 1 | |
| 6-19 | 3T5-04319-0 | * GROMMET 7.5-16.8 * グロメット ハイブ | 1 | |
| 6-20 | 910103-6518 | * BOLT * ボルト | 4 | |
| 6-21 | 910103-6630 | BOLT ボルト | 2 | |
| 6-22 | 3C8-66308-0 | WASHER 6-16-1.5 ワッシャ 6-16-1.5 | 4 | |
| 6-23 | 3F3-06920-0 | RUBBER MOUNT 8.5-12-2 ラバーマウント 8.5-12-2 | 2 | |
| 6-24 | 346-67114-1 | SPACER 6.2-9-15.7 スペーサ 6.2-9-15.7 | 2 | |
| 6-25 | 3T5-06920-0 | RUBBER MOUNT 8.5-18-7 ラバーマウント 8.5-18-7 | 2 | |
| 6-26 | 3HKB04303-0 | FUEL FEED PUMP BRACKET フュエルフィードポンプブラケット | 1 | |
| 6-27 | 910103-5620 | BOLT ボルト | 2 | |
| | | | | |
| | | | | |

Fig. 7

THROTTLE
スロットル



| Ref.No. 見出番号 | Part No. 部品番号 | Description 部 品 名 | Q'ty/個数 | Remarks 備 考 |
|-----------------|------------------|--|---------|-------------------------------------|
| | | | MD115AZ | |
| 7-1 | 3B7B63711-3 | ADVANCER ARM アドバンサアーム | 1 | |
| 7-2 | 3B7-63733-0 | ROD SNAP 5-2.5 ロッドスナップ 5-2.5 | 2 | |
| 7-3 | 3T9-63702-3 | LINK ROD ASSY (THROTTLE) リンクロッドアッシー (スロットル) | 1 | |
| 7-4 | 3T9-10109-1 | LINK ROD ASSY (TPS) リンクロッドアッシー (TPS) | 1 | |
| 7-5 | 910103-6835 | BOLT ボルト | 1 | |
| 7-6 | 3B7-63730-0 | WASHER 8.5-24-1.5 ワッシャ 8.5-24-1.5 | 2 | |
| 7-7 | 3B7-63713-0 | BUSHING 12-14-15.5 ブッシング 12-14-15.5 | 1 | |
| 7-8 | 3B7-63731-0 | WASHER 12.5-24-1 ワッシャ 12.5-24-1 | 1 | |
| 7-9 | 3B7-63732-1 | COLLAR 8.4-12-17 カラー 8.4-12-17 | 1 | |
| 7-10 | 3B7-83715-2 | CABLE JOINT ケーブルジョイント | 1 | |
| 7-11 | 3AA-83719-0 | WASHER 8.5-18-1.6 ワッシャ 8.5-18-1.6 | 1 | |
| 7-12 | 951603-0800 | SNAP PIN d=8 スナップピン d=8 | 1 | |
| 7-13 | 3HK-10100-0 | THROTTLE BODY ASSY スロットルボディアッシー | 1 | |
| 7-14 | 3T1-63718-1 | THROTTLE CAM スロットルカム | 1 | |
| 7-15 | 910103-6625 | BOLT ボルト | 1 | |
| 7-16 | 346-67115-0 | WASHER 6.5-21-1 ワッシャ 6.5-21-1 | 2 | |
| 7-17 | 3H6-63619-1 | COLLAR 6.5-10.5-10 カラー ブラケット 6.5-10.5-10 | 1 | |
| 7-18 | 346-05228-1 | BALL JOINT ボールジョイント B | 1 | |
| 7-19 | 930203-0600 | NUT ナット | 1 | |
| 7-20 | 940103-0600 | WASHER ワッシャ | 1 | |
| 7-21 | 3T5-10110-0 | TPS ASSY TPSアッシー | 1 | Throttle Position Sensor |
| 7-22 | 3T5-10107-0 | * RUBBER MOUNT * ラバーマウント | 3 | |
| 7-23 | 3T5-10128-0 | COLLAR 4.2-6-10.5 カラー 4.2-6-10.5 | 3 | |
| 7-24 | 921503-6420 | SCREW スクリュー | 3 | |
| 7-25 | 3T5-10129-0 | WASHER 4.2-12.5-0.8 ワッシャ 4.2-12.5-0.8 | 3 | |
| 7-26 | 98AB-30-420 | HOSE ホース | 1 | V.S.T.-Throttle Body 98AB-301000 |
| 7-27 | 3T5-84398-0 | BAND 104 バンド リードワイヤ 104 | 1 | |
| 7-28 | 338-01133-0 | CLIP φ7 クリップ φ7 | 1 | |
| 7-29 | 3T1-10104-0 | GASKET ガスケット スロットルボディ | 1 | |

Fig. 7

THROTTLE
スロットル

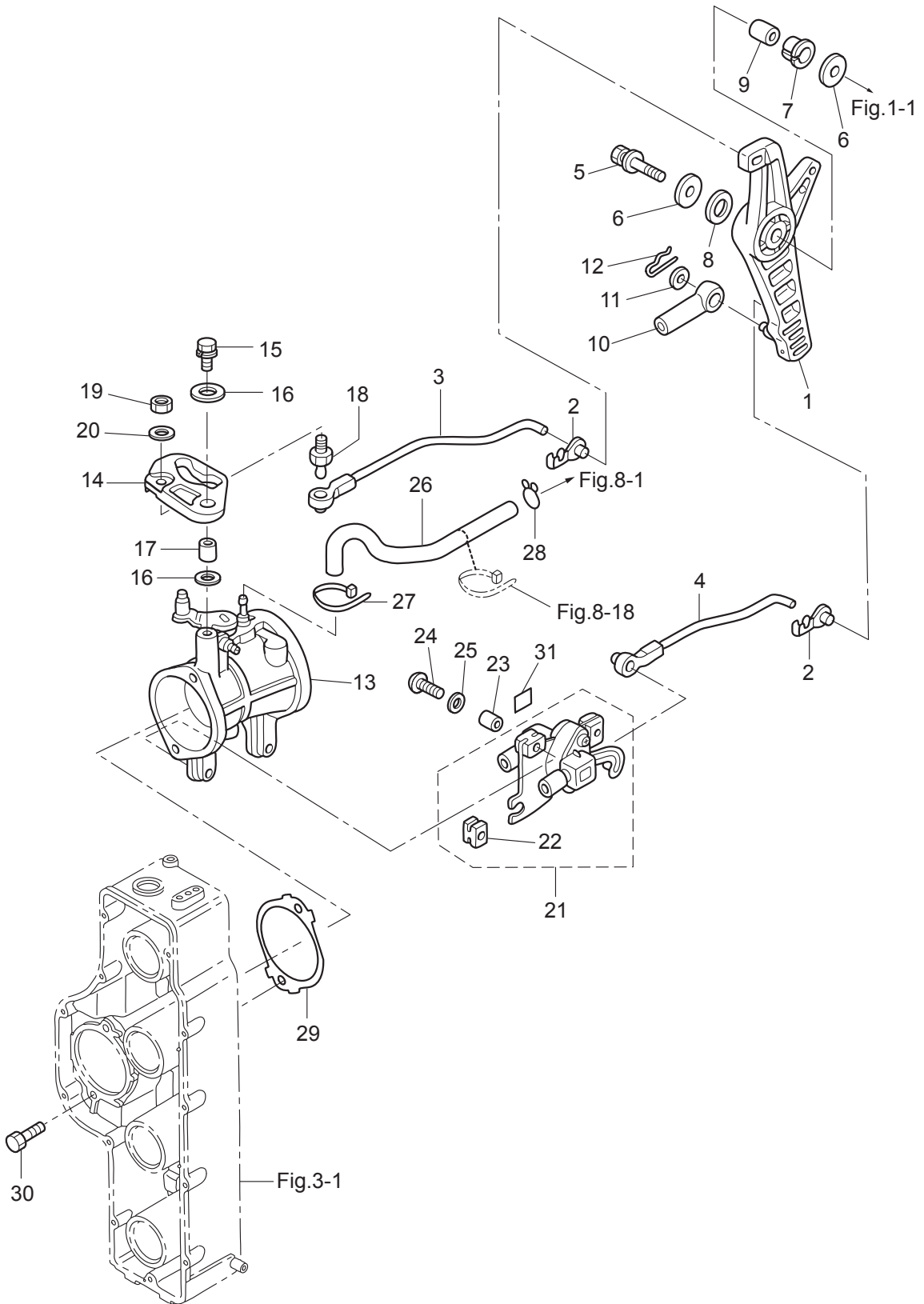
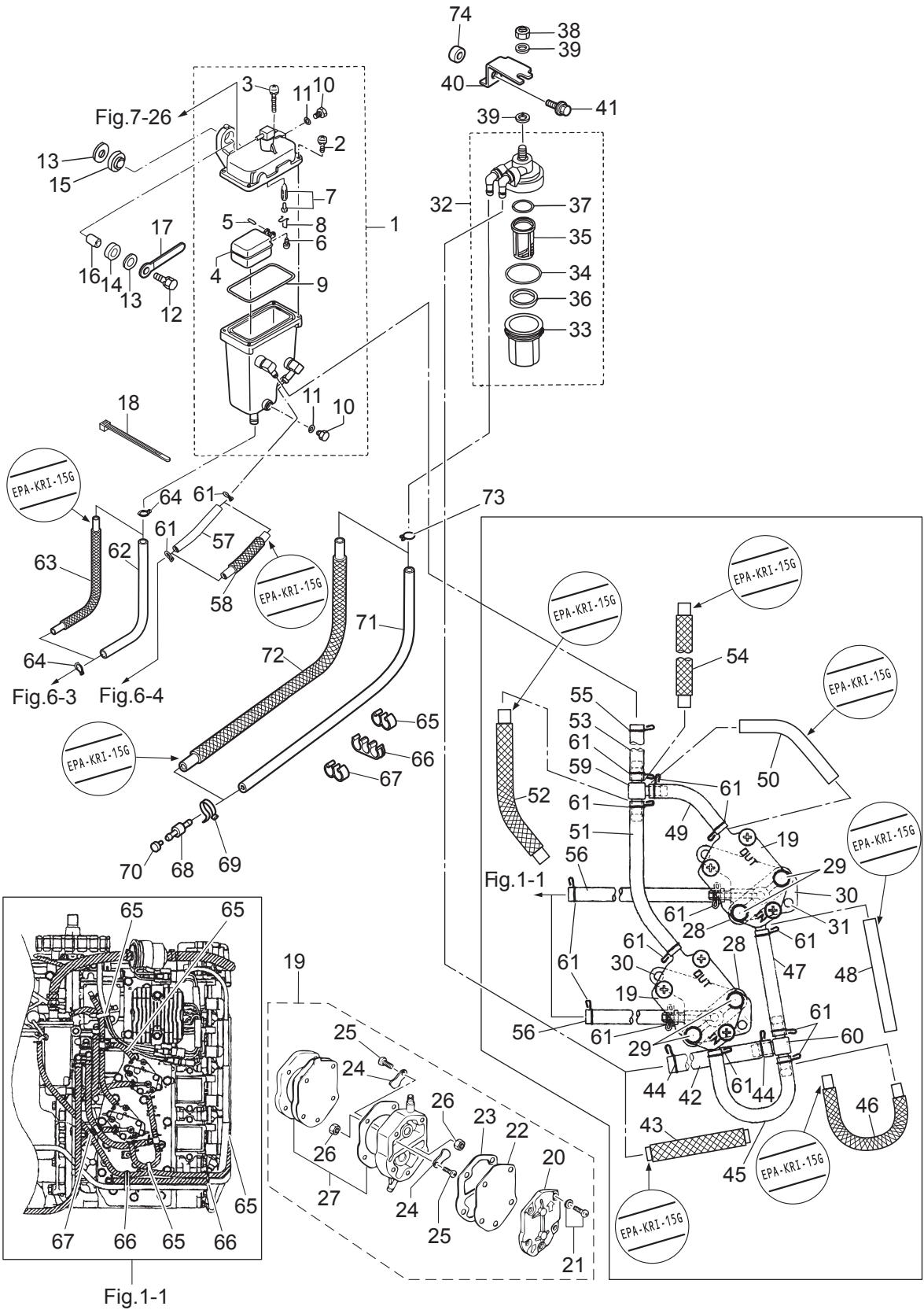


Fig. 8

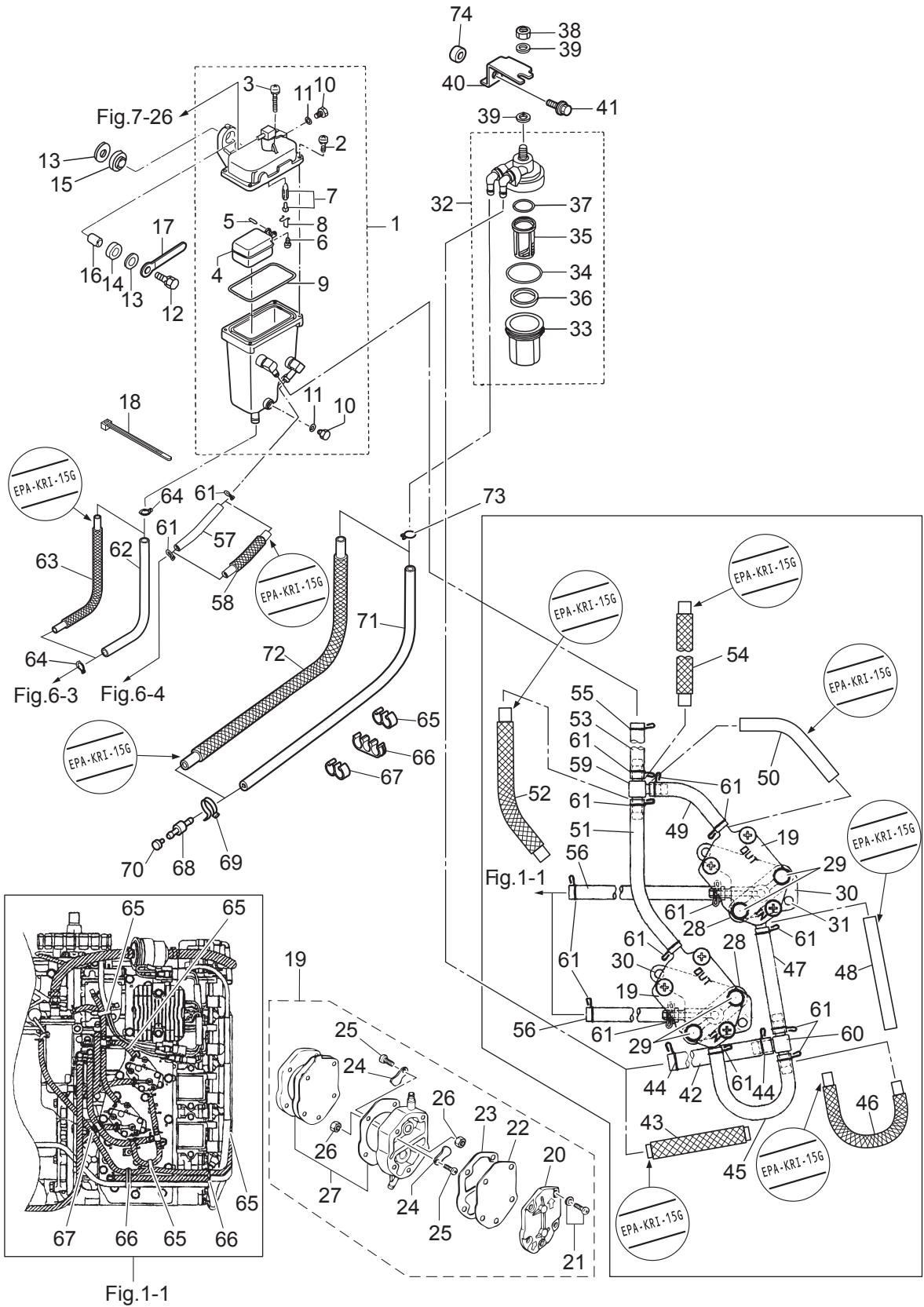
VAPOR SEPARATOR · FUEL LINE
ベーパーセパレータ・フュエルライン



| Ref.No. 見出番号 | Part No. 部品番号 | Description 部 品 名 | Q'ty/個数 | Remarks 備 考 |
|-----------------|------------------|---|---------|----------------|
| | | | MD115AZ | |
| 8-1 | 3T5-10150-1 | VAPOR SEPARATOR ASSY ベ-パセパレータアッソ | 1 | V.S.T |
| 8-2 | 922531-6414 | * SCREW * スクリユ | 3 | |
| 8-3 | 921503-6430 | * SCREW * スクリユ | 1 | |
| 8-4 | 3T5-03230-0 | * FLOAT * フロ-トベ-パセパレータ | 1 | |
| 8-5 | 3F3-03232-0 | * FLOAT ARM PIN * フロ-トア-ムピン | 1 | |
| 8-6 | 921503-0408 | * SCREW * スクリユ | 1 | |
| 8-7 | 3R3-03239-0 | * FLOAT VALVE ASSY * フロ-トバルブアッソ | 1 | Valve Pin |
| 8-8 | 344-03244-0 | * CLIP * クリップ | 1 | |
| 8-9 | 3T5-03235-0 | * O-RING * オリソグ | 1 | |
| 8-10 | 345-03292-0 | * DRAIN SCREW * ドレソスクリユ | 2 | |
| 8-11 | 336-03293-0 | * O-RING * オリソグ | 2 | |
| 8-12 | 910103-6630 | BOLT ボルト | 2 | |
| 8-13 | 346-67115-0 | WASHER 6.5-21-1 ワッシャ 6.5-21-1 | 4 | |
| 8-14 | 346-67113-0 | MOUNT 8.5-14-2.5 マウソト 8.5-14-2.5 | 2 | |
| 8-15 | 3B7-06920-0 | RUBBER MOUNT 8.5-14-2.5 ラバ-マウソト 8.5-14-2.5 | 2 | |
| 8-16 | 346-67114-1 | SPACER 6.2-9-15.7 スベ-サ 6.2-9-15.7 | 2 | |
| 8-17 | 3PR-06972-0 | CLAMP 6.5-47.5P クラソプ 6.5-47.5P | 1 | |
| 8-18 | 3T5-84398-0 | BAND 104 バンド リ-ドワイヤ 104 | 1 | |
| 8-19 | 356-04000-1 | FUEL PUMP ASSY フユエルポンソアッソ | 2 | |
| 8-20 | 334-04004-0 | * PUMP COVER * ポソフカバ- | 1 | |
| 8-21 | 9225F2-6528 | * SCREW * スクリユ | 3 | |
| 8-22 | 334-04005-0 | * PUMP DIAPHRAGM * ポソフダイヤフラム | 1 | |
| 8-23 | 334-04007-0 | * DIAPHRAGM GASKET * ダイヤフラムガソケット B | 1 | |
| 8-24 | 356-04044-0 | * CHECK VALVE * チェックバルブ | 2 | |
| 8-25 | 921722-0306 | * SCREW * スクリユ | 2 | |
| 8-26 | 930222-0300 | * NUT * ナット | 2 | |
| 8-27 | 356-04030-0 | * DIAPHRAGM GASKET SET * ダイヤフラムガソケットセソト | 1 | |
| 8-28 | 346-04901-2 | GASKET ガソケット フユエルポンソ | 2 | Fuel Pump |
| 8-29 | 910103-6640 | BOLT ボルト | 4 | |

Fig. 8

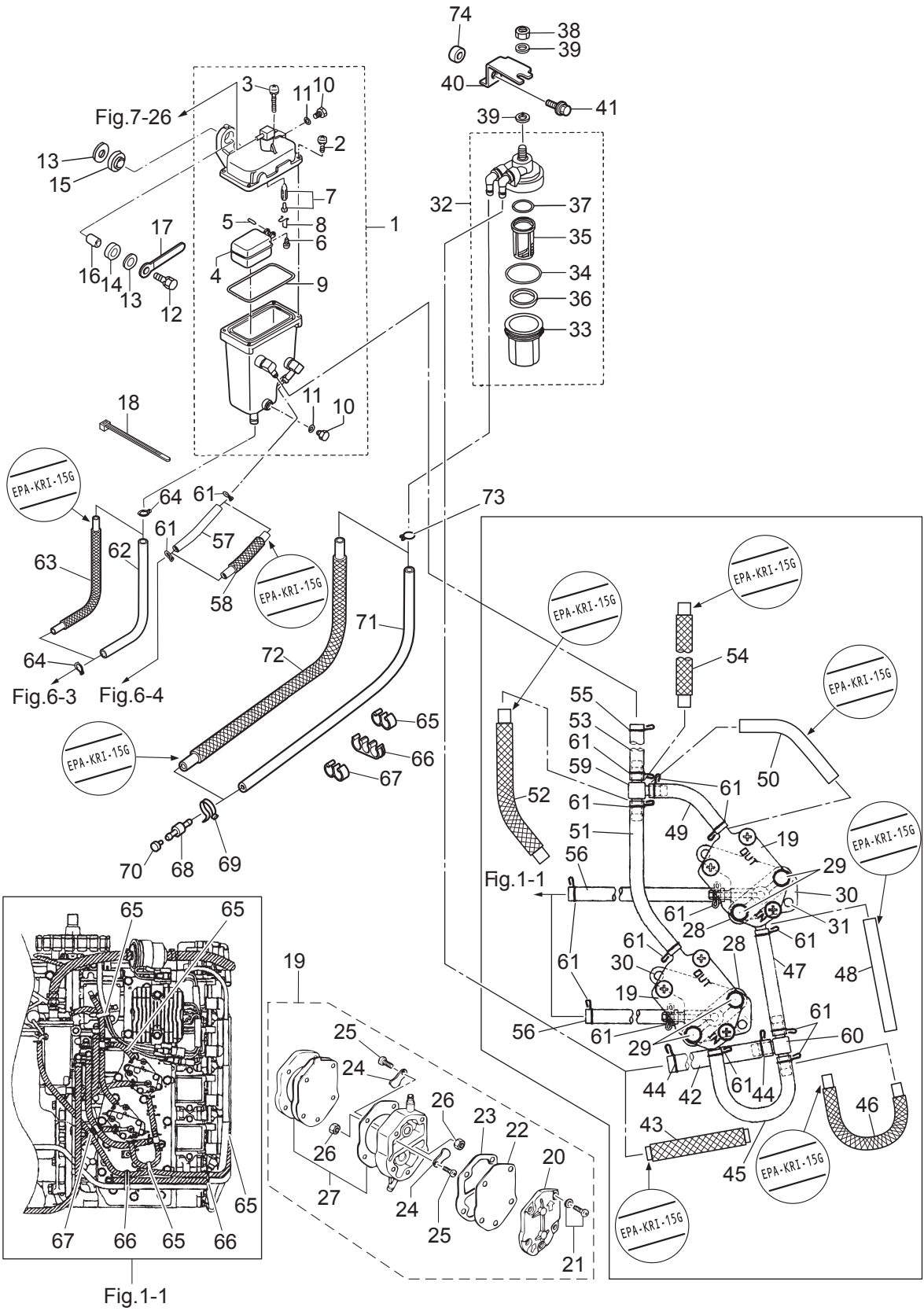
VAPOR SEPARATOR · FUEL LINE
ベーパーセパレータ・フュエルライン



| Ref.No. 見出番号 | Part No. 部品番号 | Description 部 品 名 | Q'ty/個数 | Remarks 備 考 |
|-----------------|------------------|--|---------|---|
| | | | MD115AZ | |
| 8-30 | 3T1-04100-0 | FUEL PUMP BRACKET フュエルポンプブラケット | 2 | |
| 8-31 | 910103-5620 | BOLT ボルト | 4 | |
| 8-32 | 3T1-02230-0 | FUEL FILTER ASSY フュエルフィルタアッシー | 1 | |
| 8-33 | 3B7-02237-0 | * CUP * カップ | 1 | |
| 8-34 | 3B7-02235-0 | * O-RING * オリング A | 1 | |
| 8-35 | 3B7-02234-0 | * FILTER * フィルタ | 1 | |
| 8-36 | 3T5-02229-0 | * FLOAT * フロート フュエルフィルタ | 1 | |
| 8-37 | 3B7-02236-0 | * O-RING * オリング B | 1 | |
| 8-38 | 930103-0800 | NUT ナット | 1 | |
| 8-39 | 940103-0800 | WASHER ワッシャ | 2 | |
| 8-40 | 3T1-02239-0 | PLATE プレート フィルタ | 1 | |
| 8-41 | 910103-5620 | BOLT ボルト | 1 | |
| 8-42 | 98AB-70-300 | HOSE ホース | 1 | Fuel Filter-T-Nipple STD 98AB-701000 |
| 8-43 | 3HL-02170-0 | FUEL HOSE W/PROTECTOR L=300 フュエルホース W/プロテクタ L=300 | 1 | Low Permeation Parts USA EPA-KRI-15G |
| 8-44 | 3C7-02215-0 | CLIP ϕ 12 クリップ ϕ 12 | 2 | |
| 8-45 | 98AB-50-140 | HOSE ホース | 1 | T-Nipple-Fuel Pump STD 98AB-501000 |
| 8-46 | 3HL-02165-0 | FUEL HOSE W/PROTECTOR L=140 フュエルホース W/プロテクタ L=140 | 1 | Low Permeation Parts USA EPA-KRI-15G |
| 8-47 | 98AB-50-110 | HOSE ホース | 1 | T-Nipple-Fuel Pump STD 98AB-501000 |
| 8-48 | 3KD-02135-0 | LOW PERMEATION HOSE L=110 ローパーメーションホース L=110 | 1 | Low Permeation Parts USA EPA-KRI-15G |
| 8-49 | 98AB-50-040 | HOSE ホース | 1 | Fuel Pump-T-Nipple STD 98AB-501000 |
| 8-50 | 3HK-02135-0 | LOW PERMEATION HOSE L=40 ローパーメーションホース L=40 | 1 | Low Permeation Parts USA EPA-KRI-15G |
| 8-51 | 98AB-50-140 | HOSE ホース | 1 | T-Nipple-Fuel Pump STD 98AB-501000 |
| 8-52 | 3HL-02165-0 | FUEL HOSE W/PROTECTOR L=140 フュエルホース W/プロテクタ L=140 | 1 | Low Permeation Parts USA EPA-KRI-15G |
| 8-53 | 98AB-50-100 | HOSE ホース | 1 | T-Nipple-V.S.T STD 98AB-501000 |
| 8-54 | 3HK-02166-0 | FUEL HOSE W/PROTECTOR L=100 フュエルホース W/プロテクタ L=100 | 1 | Low Permeation Parts USA EPA-KRI-15G |
| 8-55 | 3GT-35143-0 | CLIP ϕ 9.4 クリップ | 1 | |
| 8-56 | 98AB-50-140 | HOSE ホース | 2 | Cylinder-Fuel Pump 98AB-501000 |
| 8-57 | 98AB-50-100 | HOSE ホース | 1 | FFP Case-V.S.T STD 98AB-501000 |
| 8-58 | 3HK-02166-0 | FUEL HOSE W/PROTECTOR L=100 フュエルホース W/プロテクタ L=100 | 1 | Low Permeation Parts USA EPA-KRI-15G |

Fig. 8

VAPOR SEPARATOR · FUEL LINE
ベーパーセパレータ・フュエルライン



| Ref.No. 見出番号 | Part No. 部品番号 | Description 部 品 名 | Q'ty/個数 | Remarks 備 考 |
|-----------------|------------------|---|---------|---|
| | | | MD115AZ | |
| 8-59 | 394-70013-0 | PIPE JOINT 4-4 パイプジョイント 4-4 | 1 | Fuel Pump-V.S.T |
| 8-60 | 3C7-02092-0 | PIPE JOINT 7-5 パイプジョイント 7-5 | 1 | Fuel Filter-Fuel Pump |
| 8-61 | 338-02215-0 | CLIP φ10 クリップ φ10 | 15 | |
| 8-62 | 98AB-70-180 | HOSE ホース | 1 | V.S.T-TTP Case STD 98AB-701000 |
| 8-63 | 3GF-02170-1 | FUEL HOSE W/PROTECTOR L=180 フエエルホース W/プロテクタ L=180 | 1 | Low Permeation Parts USA EPA-KRI-15G |
| 8-64 | 3C7-02215-0 | CLIP φ12 クリップ φ12 | 2 | |
| 8-65 | 3T1-06915-0 | CLAMP φ10 クランプ φ10 | 4 | |
| 8-66 | 3U1-06915-0 | CLAMP φ10 クランプ φ10 | 2 | |
| 8-67 | 3T1-06917-0 | CLAMP φ10 クランプ φ10 | 1 | |
| 8-68 | 3T1-60018-0 | NIPPLE 8-6-8 ニップル フュエルホース | 1 | |
| 8-69 | 3T5-84398-0 | BAND 104 バンド リードワイヤ 104 | 1 | |
| 8-70 | 3T1-03813-0 | PLUG プラグ フュエルホースニップル | 1 | |
| 8-71 | 98AB-701000 | HOSE ホース | 1 | F/Nipple-Fuel Filter STD |
| 8-72 | 3KD-02170-2 | FUEL HOSE W/PROTECTOR L=1000 フエエルホース W/プロテクタL=1000 | 1 | Low Permeation Parts USA EPA-KRI-15G |
| 8-73 | 3C7-02215-0 | CLIP φ12 クリップ φ12 | 1 | |
| 8-74 | 3AC-63619-0 | COLLAR 6.5-10.7-6.5 カラ 6.5-10.7-6.5 | 1 | |
| | | | | |
| | | | | |
| | | | | |
| | | | | |
| | | | | |
| | | | | |
| | | | | |
| | | | | |
| | | | | |
| | | | | |
| | | | | |
| | | | | |
| | | | | |
| | | | | |
| | | | | |
| | | | | |
| | | | | |
| | | | | |
| | | | | |

Fig. 9

MAGNETO
マグネト

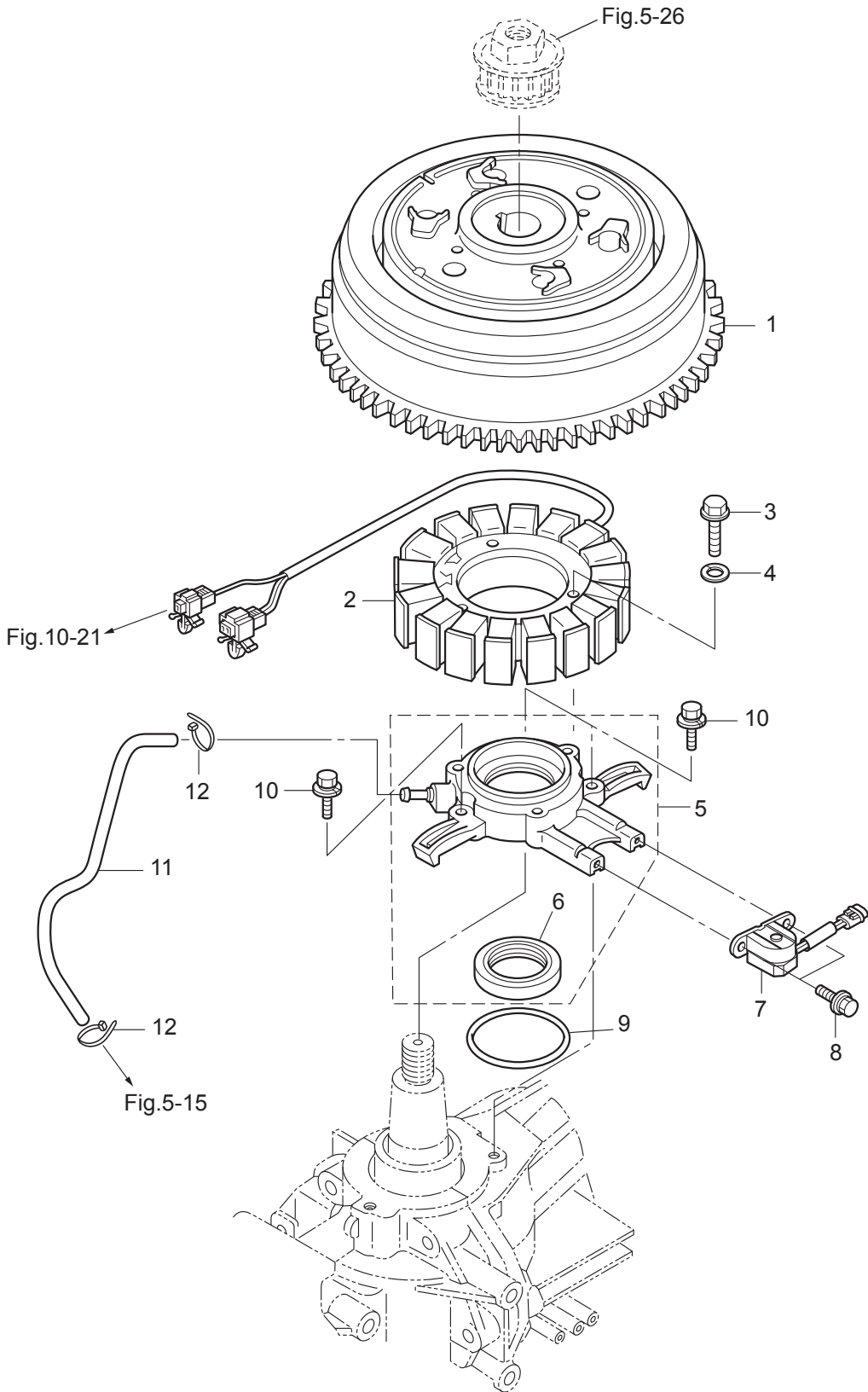
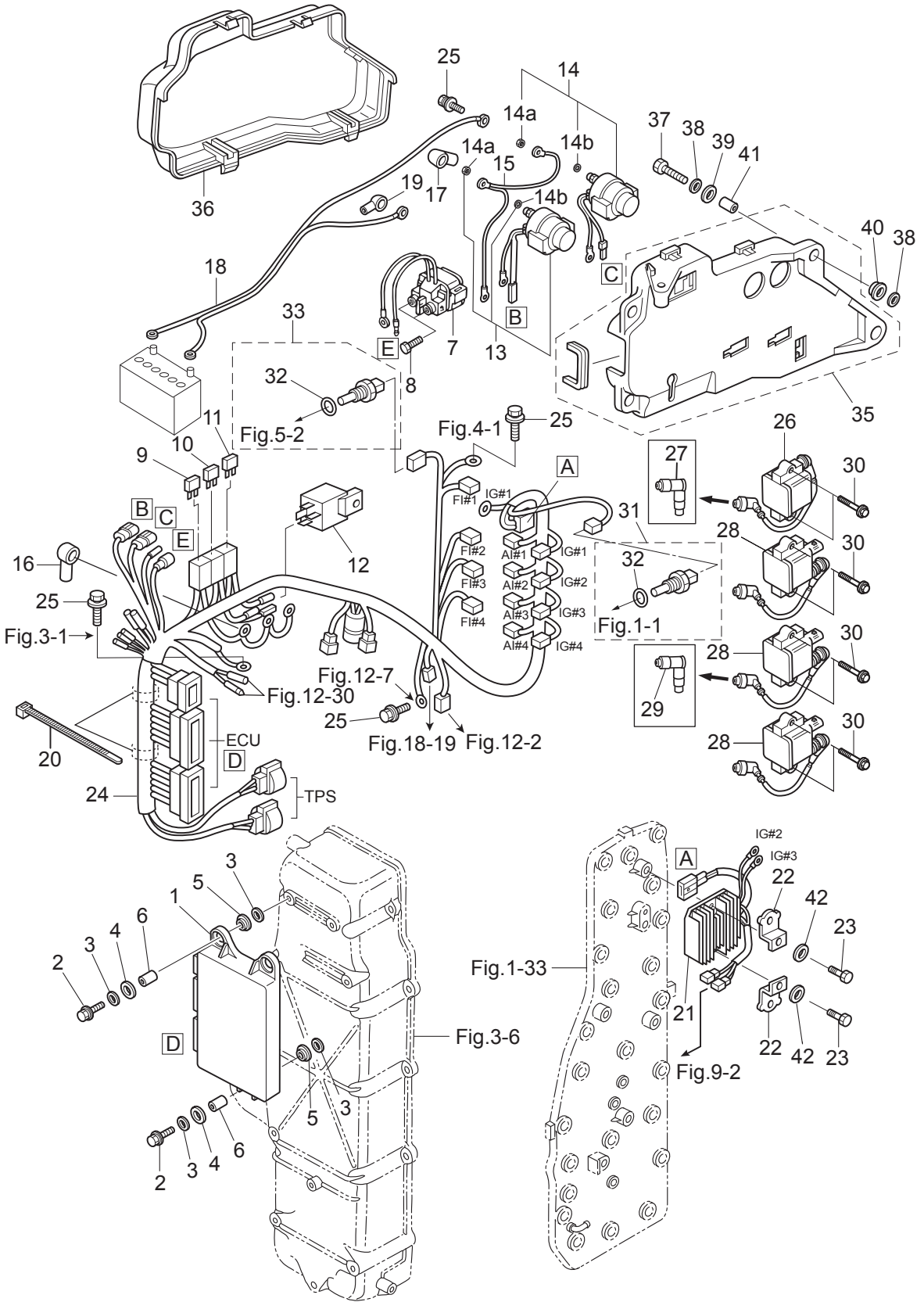


Fig. 10

ELECTRIC PARTS (ECU · DIAGRAM)

エレクトリックパーツ (ECU · ダイアグラム)

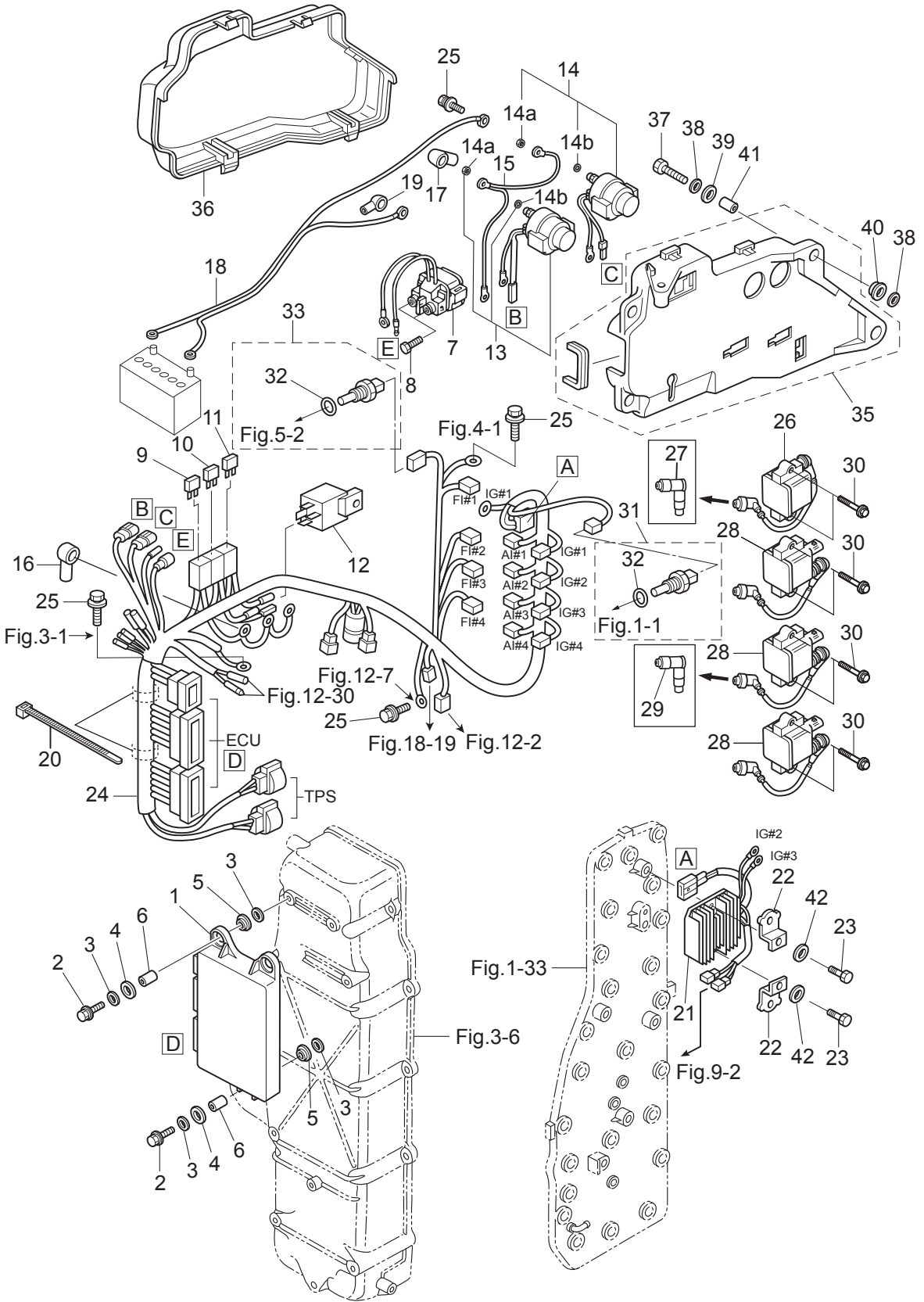


| Ref.No. 見出番号 | Part No. 部品番号 | Description 部 品 名 | Q'ty/個数 | Remarks 備 考 |
|-----------------|------------------|--|---------|------------------------------|
| | | | MD115AZ | |
| 10-1 | 3HK-06401-1 | ECU ASSY ECU アッソ | 1 | Engine Control Unit |
| 10-2 | 910103-6630 | BOLT ボルト | 3 | |
| 10-3 | 346-67115-0 | WASHER 6.5-21-1 ワッシャ 6.5-21-1 | 6 | |
| 10-4 | 346-67113-0 | MOUNT 8.5-14-2.5 マウント 8.5-14-2.5 | 3 | |
| 10-5 | 3B7-06920-0 | RUBBER MOUNT 8.5-14-2.5 ラバーマウント 8.5-14-2.5 | 3 | |
| 10-6 | 3T5-67114-0 | SPACER 6.2-9-16.6 スペーサ 6.2-9-16.6 | 3 | |
| 10-7 | 3H8-76040-0 | STARTER SOLENOID スタータソレノイド | 1 | |
| 10-8 | 1 910103-5610 | BOLT ボルト | 1 | |
| 10-8 | 2 910103-5612 | BOLT ボルト | 1 | Ground |
| 10-9 | 3T5-76249-0 | FUSE 30A ヒューズ 30A | 2 | |
| 10-10 | 3Y9-76248-0 | FUSE 25A ヒューズ 25A | 2 | |
| 10-11 | 3T5-76246-0 | FUSE 15A ヒューズ 15A | 2 | |
| 10-12 | 3T1-06330-0 | RELAY リレー | 1 | |
| 10-13 | 3AC-72580-0 | PTT SOLENOID SWITCH (A) PTTソレノイドスイッチ (A) (UP) | 1 | UP |
| 10-14 | 3AC-72581-0 | PTT SOLENOID SWITCH (B) PTTソレノイドスイッチ (B) (DN) | 1 | DN |
| 10-14a | 930103-0600 | * NUT * ナット | 3 | |
| 10-14b | 941303-0600 | * SPRING WASHER * スプリングワッシャ | 3 | |
| 10-15 | 3T5-76142-1 | GROUND CABLE L=140&285 グラウンドケーブル L=140&285 | 1 | Black |
| 10-16 | 3A3-76145-0 | TERMINAL CAP 8-13-28 ターミナルキャップ スタータ | 2 | Black |
| 10-17 | 3A3-76145-0 | TERMINAL CAP 8-13-28 ターミナルキャップ スタータ | 2 | Black PTT Solenoid Switch |
| 10-18 | 3B7-76120-2 | BATTERY CABLE L=3000 バッテリーケーブル L=3000 | 1 | |
| 10-19 | 3B7-76145-0 | TERMINAL CAP 8-13-30 ターミナルキャップ | 1 | |
| 10-20 | 369-84398-0 | BAND 158 バンド リードワイヤ 158 | 2 | |
| 10-21 | 3T1-76060-2 | RECTIFIER COMPLETE レクチファイヤコンプリート | 1 | |
| 10-22 | 3T1-07233-1 | PLATE プレート レクチファイヤ | 2 | |
| 10-23 | 3N5-02319-0 | BOLT 30mm ボルト 30mm | 2 | |
| 10-24 | 3HK-76110-1 | CORD ASSY コードアッソ | 1 | |
| 10-25 | 910103-5612 | BOLT ボルト | 5 | |
| 10-26 | 3T1-06470-0 | IGNITION COIL W/R-CAP イグニッションコイル W/R-キャップ | 1 | #1 |

Fig. 10

ELECTRIC PARTS (ECU · DIAGRAM)

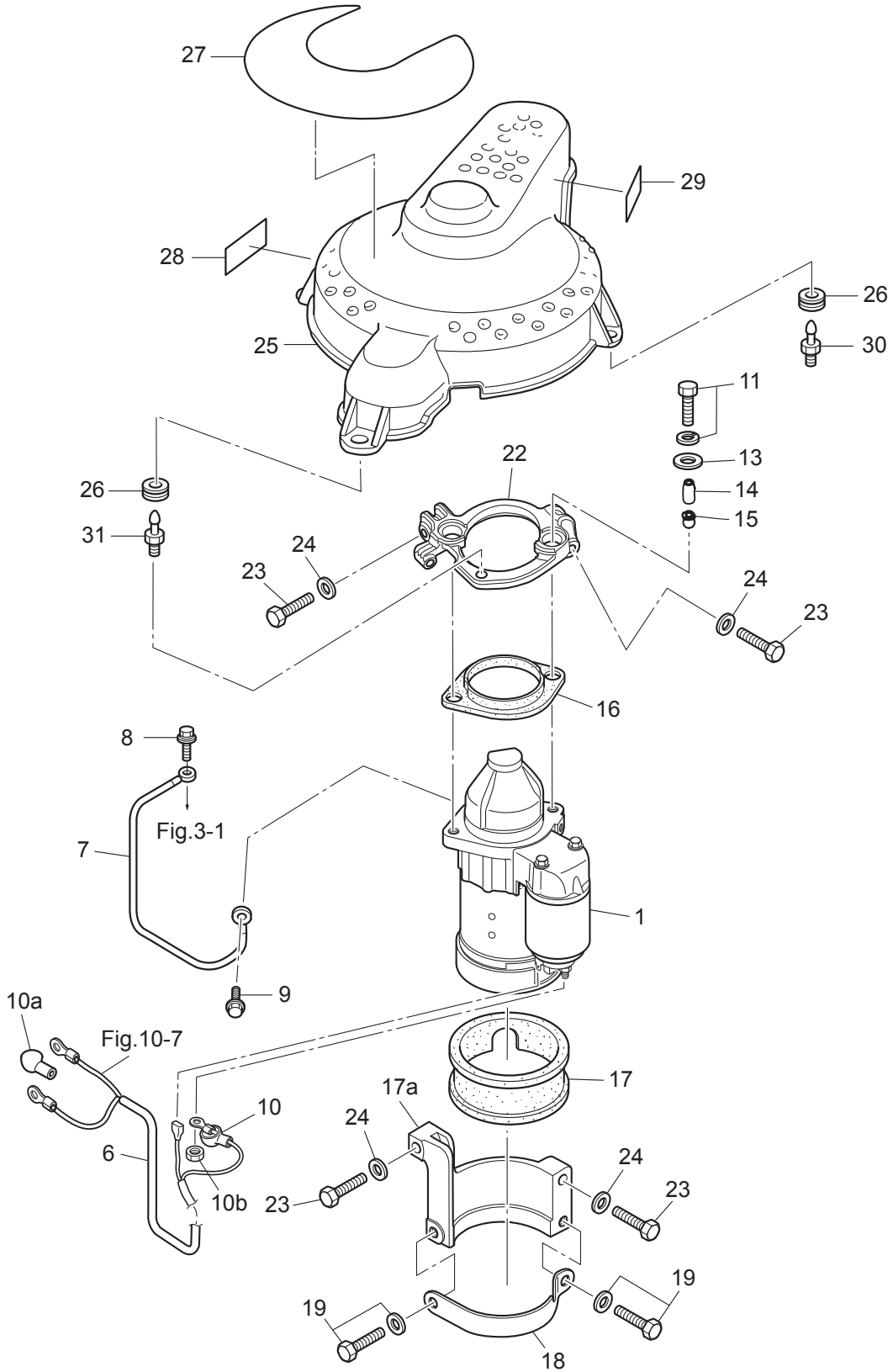
エレクトリックパーツ (ECU · ダイアグラム)



| Ref.No. 見出番号 | Part No. 部品番号 | Description 部 品 名 | Q' ty/個数 | Remarks 備 考 |
|-----------------|------------------|---|----------|------------------|
| | | | MD115A2 | |
| 10-27 | 3T1-06999-0 | * PLUG CAP W/RESISTANCE * プラグキャップ W/レジスタンス | 1 | |
| 10-28 | 3T1-06469-0 | IGNITION COIL W/R-CAP イグニッションコイル W/R-キャップ | 3 | #2, #3, #4 |
| 10-29 | 3T1-06999-0 | * PLUG CAP W/RESISTANCE * プラグキャップ W/レジスタンス | 1 | |
| 10-30 | 910103-7635 | BOLT ボルト | 8 | |
| 10-31 | 3Y9-72514-0 | WATER TEMPERATURE SENSOR ウォーターテンプレセンサ | 1 | Cylinder Block |
| 10-32 | 3G9-66136-0 | * O-RING 2-10 * Oリング 2-10 | 1 | |
| 10-33 | 3Y9-72514-0 | WATER TEMPERATURE SENSOR ウォーターテンプレセンサ | 1 | Air Compressor |
| 10-35 | 3T1-72593-0 | BRACKET ASSY ブラケットアッシー ソレノイドスイッチ | 1 | Rubber Protector |
| 10-36 | 3T1-06902-0 | COVER カバー ソレノイドスイッチブラケット | 1 | |
| 10-37 | 910103-6630 | BOLT ボルト | 4 | |
| 10-38 | 3C8-66308-0 | WASHER 6-16-1.5 ワッシャ 6-16-1.5 | 8 | |
| 10-39 | 346-67113-0 | MOUNT 8.5-14-2.5 マウント 8.5-14-2.5 | 4 | |
| 10-40 | 3B7-06920-0 | RUBBER MOUNT 8.5-14-2.5 ラバーマウント 8.5-14-2.5 | 4 | |
| 10-41 | 346-67114-1 | SPACER 6.2-9-15.7 スペーサ 6.2-9-15.7 | 4 | |
| 10-42 | 940103-0600 | WASHER ワッシャ | 2 | |
| | | | | |
| | | | | |
| | | | | |
| | | | | |
| | | | | |
| | | | | |
| | | | | |
| | | | | |
| | | | | |
| | | | | |
| | | | | |
| | | | | |
| | | | | |
| | | | | |
| | | | | |
| | | | | |

Fig. 11

ELECTRIC PARTS (STARTER MOTOR)
エレクトリックパーツ (スタータモータ)



| Ref.No. 見出番号 | Part No. 部品番号 | Description 部 品 名 | Q'ty/個数 | Remarks 備 考 |
|-----------------|------------------|--|---------|-------------------|
| | | | MD115AZ | |
| 11-1 | 3FW-76010-0 | STARTER MOTOR ASSY スターモータアッソ | 1 | see Fig 11A |
| 11-6 | 3HK-76140-0 | STARTER CABLE ASSY スターケーブルアッソ | 1 | Red |
| 11-7 | 3T1-76141-1 | STARTER CABLE L=300 スターケーブル | 1 | Black |
| 11-8 | 910103-5612 | BOLT ボルト | 1 | |
| 11-9 | 910103-5612 | BOLT ボルト | 1 | |
| 11-10 | 3AA-76145-0 | TERMINAL CAP 13-13-28 ターミナルキャップ | 1 | Red |
| 11-10a | 3FW-76145-0 | TERMINAL CAP 15.5-18.28 ターミナルキャップ | 1 | Red |
| 11-10b | 930103-0800 | NUT ナット | 1 | |
| 11-11 | 910103-5840 | BOLT ボルト | 2 | |
| 11-13 | 3B7-63730-0 | WASHER 8.5-24-1.5 ワッシャ 8.5-24-1.5 | 2 | |
| 11-14 | 3C7-76003-1 | SPACER 8.4-12-21.5 スペーサ 8.4-12-21.5 | 2 | |
| 11-15 | 3C7-76004-0 | STARTER MOTOR MOUNT スターモータマウント A | 2 | |
| 11-16 | 3FW-76005-0 | STARTER MOTOR MOUNT スターモータマウント B | 1 | |
| 11-17 | 3FW-76007-0 | DAMPER ダンパ スターモータ | 1 | |
| 11-17a | 3FWB76006-0 | STARTER MOTOR BRACKET スターモータブラケット | 1 | |
| 11-18 | 3FW-76009-0 | STARTER MOTOR BAND スターモータバンド | 1 | |
| 11-19 | 910103-5820 | BOLT ボルト | 2 | |
| 11-22 | 3HKB76011-0 | STARTER MOTOR BRACKET スターモータブラケット | 1 | |
| 11-23 | 9161F4-0845 | BOLT ボルト | 4 | |
| 11-24 | 940103-0800 | WASHER ワッシャ | 4 | |
| 11-25 | 3T1-06301-1 | RING GEAR COVER リングギヤカバー | 1 | |
| 11-26 | 3T1-67005-0 | GROMMET 16-2.5 グロメット 16-2.5 | 4 | |
| 11-27 | 1 3KY-72181-1 | CAUTION DECAL (B) コーションデカル (B) | 1 | |
| 11-27 | 2 3KZ-72181-1 | CAUTION DECAL (B) コーションデカル (B) | 1 | for EU Model |
| 11-28 | 3Y9-72194-0 | FUSE DECAL ヒューズデカル | 1 | |
| 11-29 | 3Y7-72026-0 | SPARK PLUG DECAL スパークプラグデカル | 1 | |
| 11-30 | 1E0-36056-0 | HOOK COVER フックカバー | 3 | Cylinder, Air Box |
| 11-31 | 3HK-36056-0 | HOOK COVER フック | 1 | Starter Bracket |
| | | | | |

Fig. 11A

STARTER MOTOR
スタータモータ

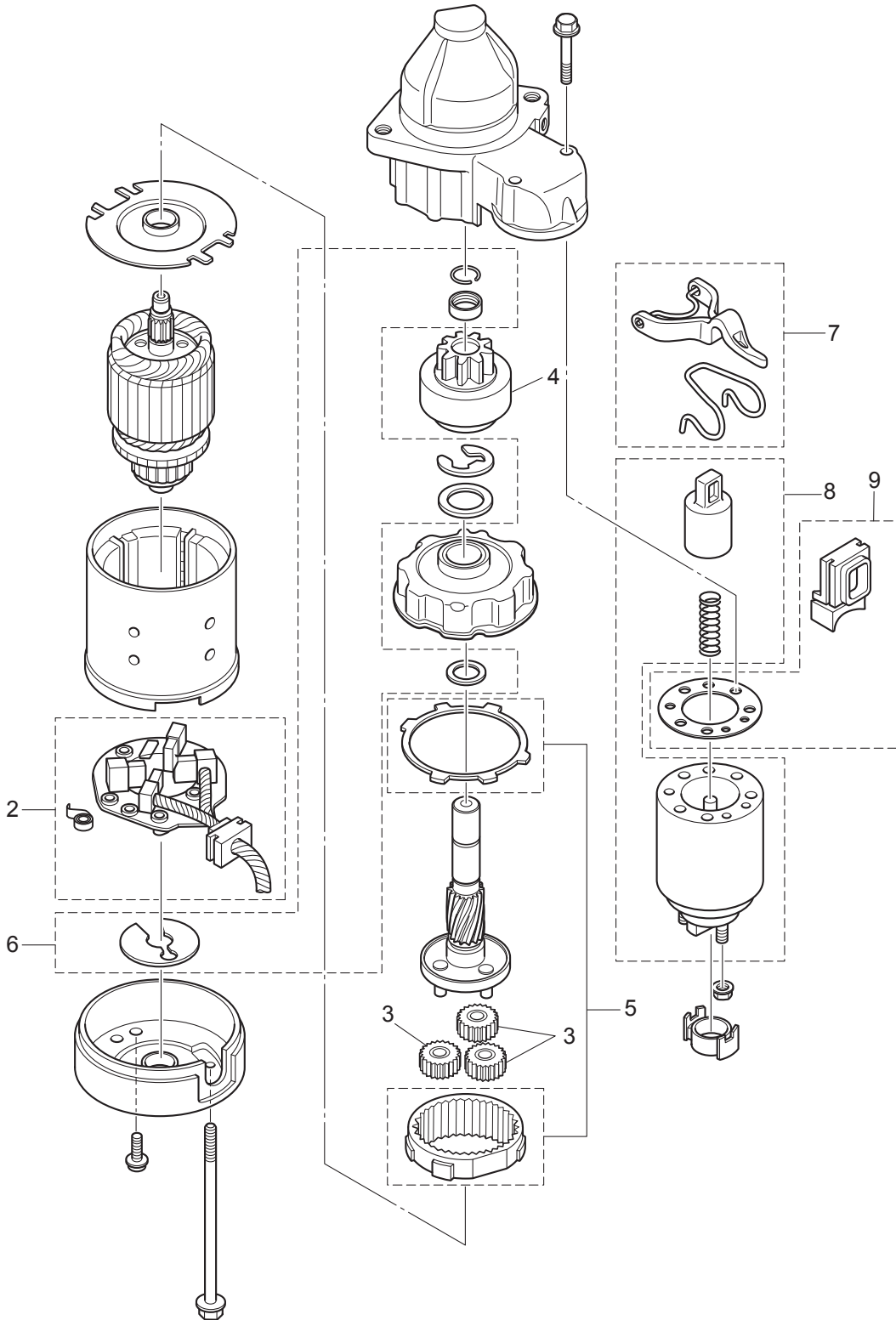
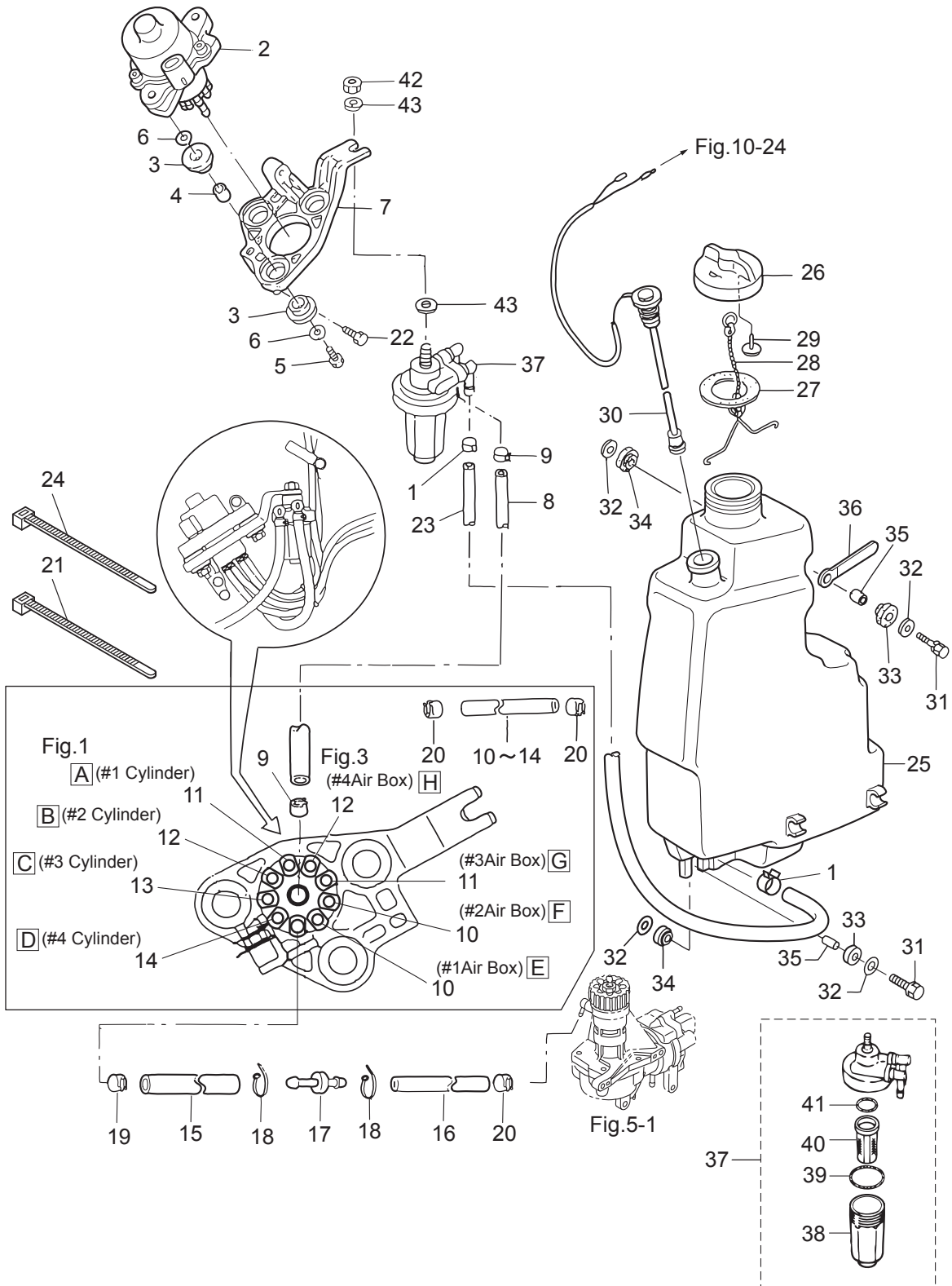


Fig. 12

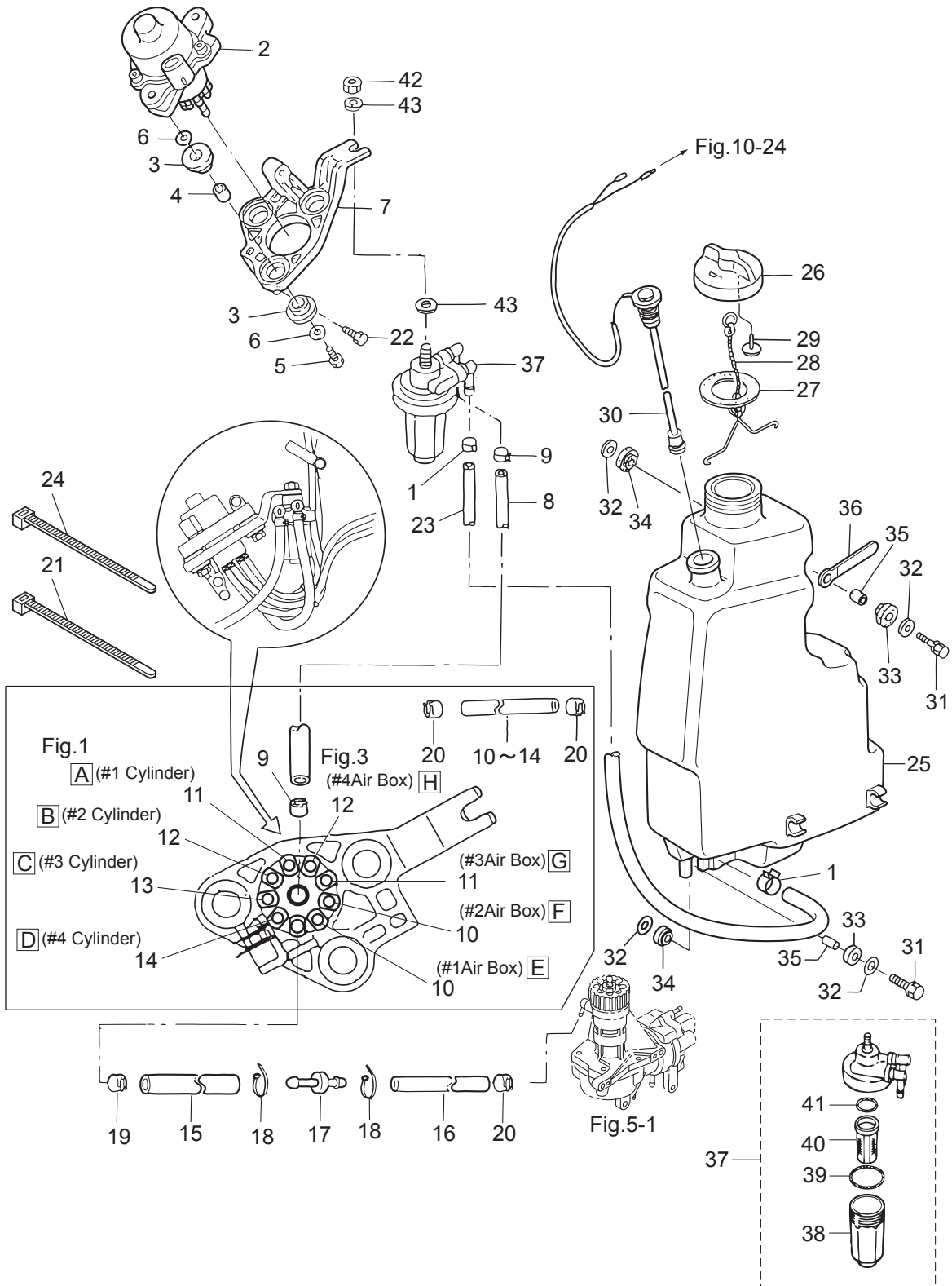
OIL PUMP
オイルポンプ



| Ref.No. 見出番号 | Part No. 部品番号 | Description 部 品 名 | Q'ty/個数 | Remarks 備 考 |
|-----------------|------------------|---|---------|--|
| | | | MD115AZ | |
| 12-1 | 3GT-35143-0 | CLIP φ9.4 クリップ | 2 | |
| 12-2 | 3T1-09010-0 | ELECTRIC OIL PUMP 電気オイルポンプ | 1 | |
| 12-3 | 345-67113-0 | MOUNT 12-18-2.5 マウント 12-18-2.5 | 6 | |
| 12-4 | 3C7-67114-1 | SPACER 8.4-12-17 スペーサ 8.4-12-17 | 3 | |
| 12-5 | 910103-0835 | BOLT ボルト | 3 | |
| 12-6 | 3B7-63730-0 | WASHER 8.5-24-1.5 ワッシャ 8.5-24-1.5 | 6 | |
| 12-7 | 3T7-09072-0 | BRACKET ブラケット オイルポンプ | 1 | |
| 12-8 | 99AA-6-0200 | PIPE パイプ | 1 | Oil Filter-Oil Pump 99AA-6-1000 |
| 12-9 | 3GT-35143-0 | CLIP φ9.4 クリップ | 2 | |
| 12-10 | 99AA-2-0680 | PIPE パイプ | 2 | O/Pump-#1,2 A/Box 99AA-2-1000 |
| 12-11 | 99AA-2-0450 | PIPE パイプ | 2 | O/Pump-#3A/Box & #1Cylinder 99AA-2-1000 |
| 12-12 | 99AA-2-0360 | PIPE パイプ | 2 | O/Pump-#4 A/Box & #2 Cylinder 99AA-2-1000 |
| 12-13 | 99AA-2-0270 | PIPE パイプ | 1 | Oil Pump-#3 Cylinder 99AA-2-1000 |
| 12-14 | 99AA-2-0180 | PIPE パイプ | 1 | Oil Pump-#4 Cylinder 99AA-2-1000 |
| 12-15 | 3FW-09110-0 | OIL PIPE オイルパイプ | 1 | Oil Pump-Joint |
| 12-16 | 99AA-2-0510 | PIPE パイプ | 1 | Joint-Air Compressor 99AA-2-1000 |
| 12-17 | 3T7-09076-0 | JOINT ジョイント ニップル | 1 | |
| 12-18 | 3T5-84398-0 | BAND 104 バンド リードワイヤ 104 | 2 | |
| 12-19 | 3BJ-02215-0 | CLIP φ7.8 クリップ φ7.8 | 1 | |
| 12-20 | 3B7-09052-0 | CLIP φ6.9 クリップ φ6.9 | 17 | |
| 12-21 | 3T5-84398-0 | BAND 104 バンド リードワイヤ 104 | 2 | |
| 12-22 | 910103-7630 | BOLT ボルト | 2 | |
| 12-23 | 99AA-6-1150 | PIPE パイプ | 1 | Oil Tank-Oil Filter 99AA-6-1000 x2 |
| 12-24 | 369-84398-0 | BAND 158 バンド リードワイヤ 158 | 3 | |
| 12-25 | 3T1-71010-0 | OIL TANK オイルタンク | 1 | |
| 12-26 | 3C8-71015-0 | OIL FILLER CAP オイルフィラキャップ | 1 | |
| 12-27 | 3C8-71016-0 | GASKET 36-52-2 ガスケット 36-52-2 | 1 | |
| 12-28 | 3C8-71017-0 | CAP HOOK キャップフック タンク | 1 | |
| 12-29 | 3C8-71018-0 | OIL TANK CAP CHECK VALVE オイルタンクキャップチェックバルブ | 1 | |

Fig. 12

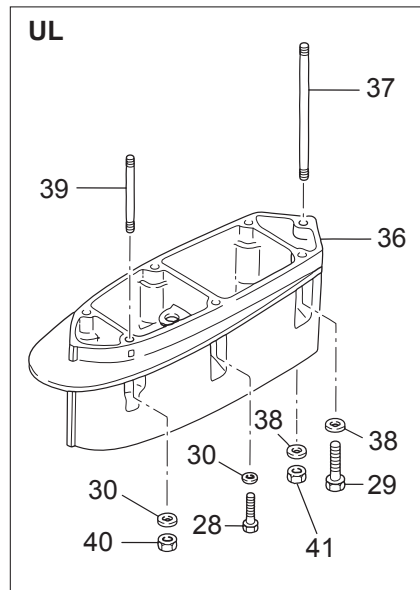
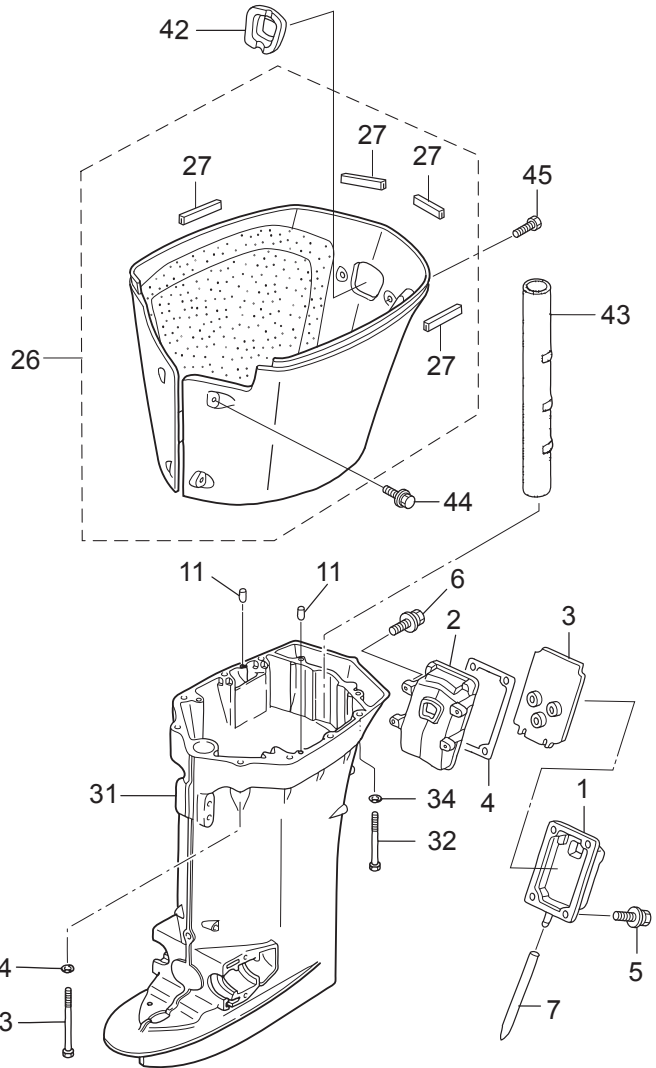
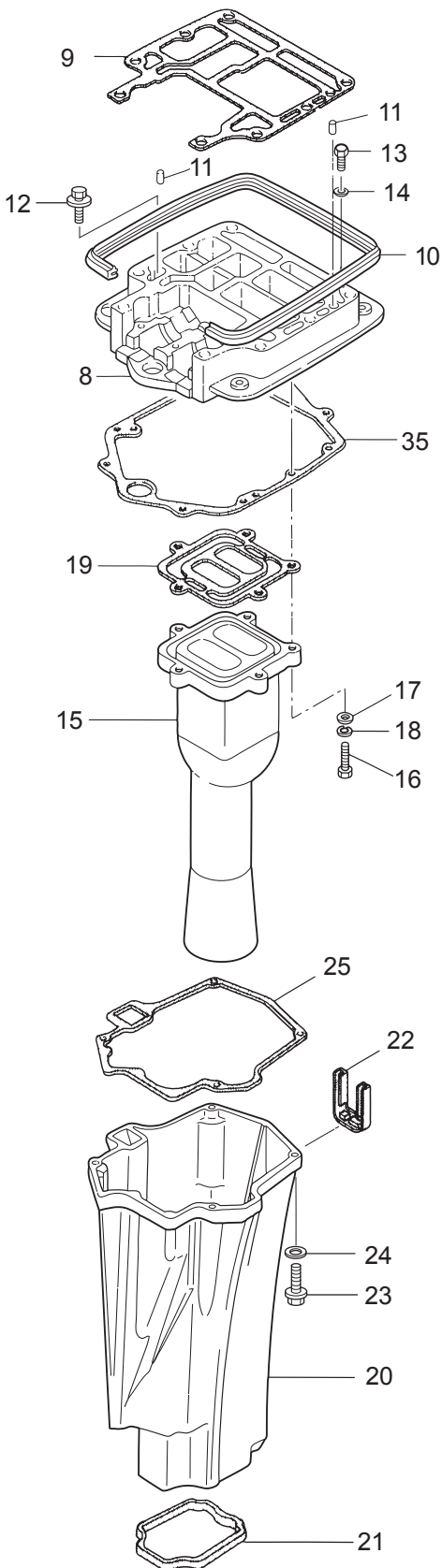
OIL PUMP
オイルポンプ



| Ref.No. 見出番号 | Part No. 部品番号 | Description 部 品 名 | Q'ty/個数 | Remarks 備 考 |
|-----------------|------------------|---|---------|----------------|
| | | | MD115A2 | |
| 12-30 | 3T9-71020-0 | OIL LEVEL SENSOR オイルレベルセンサ | 1 | |
| 12-31 | 910103-6630 | BOLT ボルト | 3 | |
| 12-32 | 346-67115-0 | WASHER 6.5-21-1 ワッシャ 6.5-21-1 | 6 | |
| 12-33 | 346-67113-0 | MOUNT 8.5-14-2.5 マウント 8.5-14-2.5 | 3 | |
| 12-34 | 3B7-06920-0 | RUBBER MOUNT 8.5-14-2.5 ラバーマウント 8.5-14-2.5 | 3 | |
| 12-35 | 346-67114-1 | SPACER 6.2-9-15.7 スペーサ 6.2-9-15.7 | 3 | |
| 12-36 | 3T4-06972-1 | CLAMP 6.5-87P クランプ 6.5-87P | 1 | |
| 12-37 | 3C7-71030-0 | OIL FILTER ASSY オイルフィルタアッセン | 1 | |
| 12-38 | 3B7-02237-0 | * CUP * カップ | 1 | |
| 12-39 | 3B7-02235-0 | * O-RING * Oリング A | 1 | |
| 12-40 | 3C7-71033-0 | * FILTER * フィルタ | 1 | |
| 12-41 | 3B7-02236-0 | * O-RING * Oリング B | 1 | |
| 12-42 | 930103-0800 | NUT ナット | 1 | |
| 12-43 | 940103-0800 | WASHER ワッシャ | 2 | |
| | | | | |
| | | | | |
| | | | | |
| | | | | |
| | | | | |
| | | | | |
| | | | | |
| | | | | |
| | | | | |
| | | | | |
| | | | | |
| | | | | |
| | | | | |
| | | | | |
| | | | | |
| | | | | |
| | | | | |
| | | | | |
| | | | | |
| | | | | |
| | | | | |
| | | | | |
| | | | | |
| | | | | |
| | | | | |

Fig. 13

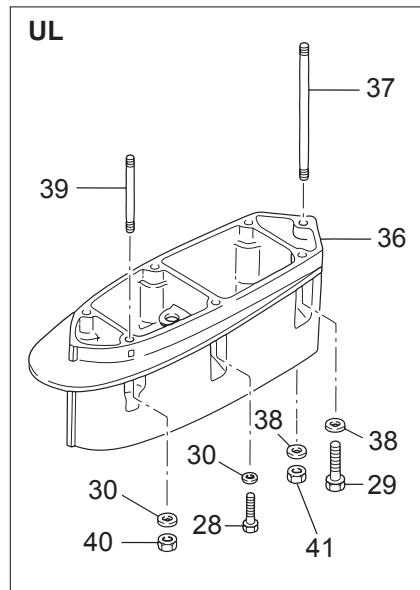
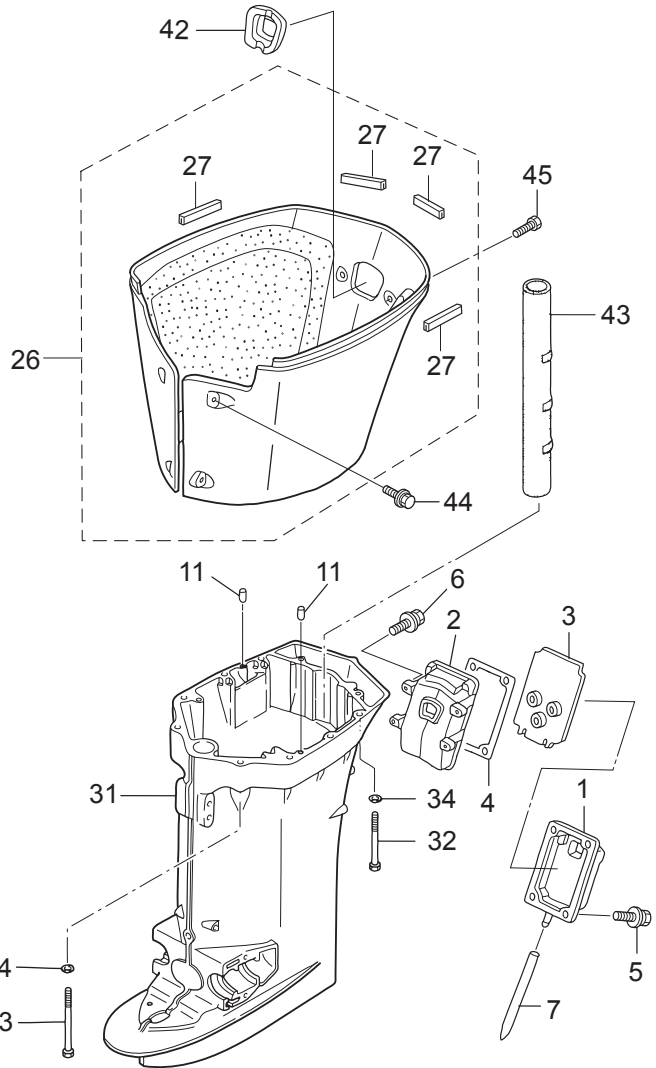
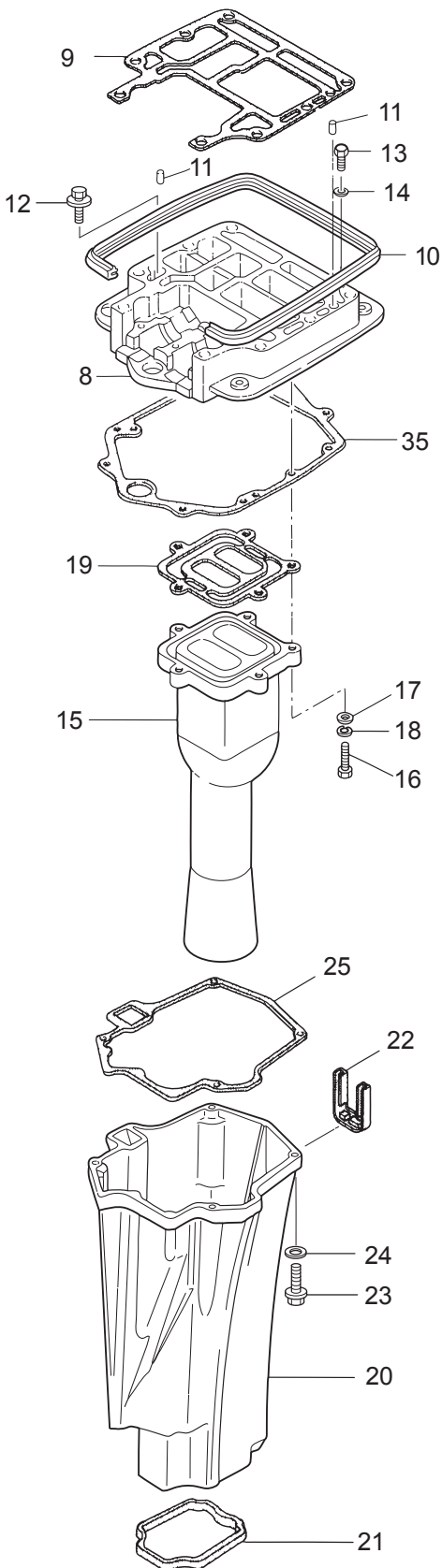
DRIVE SHAFT HOUSING
ドライブシャフトハウジング



| Ref.No. 見出番号 | Part No. 部品番号 | Description 部 品 名 | Q'ty/個数 | Remarks 備 考 |
|-----------------|------------------|---|---------|----------------------------|
| | | | MD115AZ | |
| 13-1 | 3T1Q61245-0 | IDLE EXH PASSAGE COVER ASSY アイドルエキゾーストパッセージカバーアッセン | 1 | |
| 13-2 | 3T1Q61241-0 | IDLE EXHAUST PASSAGE アイドルエキゾーストパッセージ | 1 | |
| 13-3 | 3T1-61242-0 | IDLE EXH PASSAGE SEPARATION アイドルエキゾーストパッセージセパレーション | 1 | |
| 13-4 | 3T1-61244-0 | GASKET ガスケット パッセージカバー | 1 | |
| 13-5 | 9101E3-5620 | BOLT ボルト | 4 | Idle Exhaust Passage Cover |
| 13-6 | 9101E3-5635 | BOLT ボルト | 4 | Idle Exhaust Passage |
| 13-7 | 3T1-61097-0 | WATER OUTLET HOSE ウォーターアウトレットホース | 1 | |
| 13-8 | 3C7Q01301-1 | ENGINE BASEMENT エンジンベース | 1 | |
| 13-9 | 3C7-01303-5 | ENGINE BASEMENT GASKET エンジンベースガスケット | 1 | |
| 13-10 | 3B7-67116-0 | ENGINE BASEMENT SEAL L=690 エンジンベースシール L=690 | 1 | |
| 13-11 | 345-01111-0 | DOWEL PIN 6-12 ダウエルピン 6-12 | 4 | |
| 13-12 | 910103-5635 | BOLT ボルト | 1 | |
| 13-13 | 3C7-01312-0 | BOLT 8-50 ボルト 8-50 | 2 | |
| 13-14 | 940103-0800 | WASHER ワッシャ | 2 | |
| 13-15 | 3T1-02311-0 | EXHAUST PIPE エキゾーストパイプ | 1 | |
| 13-16 | 9101F4-0835 | BOLT ボルト | 5 | |
| 13-17 | 940103-0800 | WASHER ワッシャ | 5 | |
| 13-18 | 941303-0800 | SPRING WASHER スプリングワッシャ | 5 | |
| 13-19 | 3C7-02312-2 | EXHAUST PIPE GASKET エキゾーストパイプガスケット | 1 | |
| 13-20 | 3D8-61180-0 | EXHAUST HOUSING エキゾーストハウジング | 1 | |
| 13-21 | 3B7-61182-1 | GROMMET グロメット | 1 | |
| 13-22 | 3B7-61207-0 | IDLE EXHAUST PORT GROMMET アイドルエキゾーストポートグロメット | 1 | |
| 13-23 | 910103-0830 | BOLT ボルト | 4 | |
| 13-24 | 940203-0800 | WASHER 8.4-15.5-1.6 ワッシャ 8.4-15.5-1.6 | 4 | |
| 13-25 | 3B7-61181-2 | EXHAUST HOUSING GASKET エキゾーストハウジングガスケット | 1 | |
| 13-26 | 3T1Q61225-1 | APRON ASSY エプロンアッセン | 1 | |
| 13-27 | 3T1-61213-0 | * SEAL * シール エプロン | 4 | |
| 13-28 | 3T1-60001-1 | BOLT 8-35 ボルト 8-35 | 3 | for Transom "UL" |
| 13-29 | 3B7-60001-5 | BOLT 10-40 ボルト 10-40 | 2 | for Transom "UL" |

Fig. 13

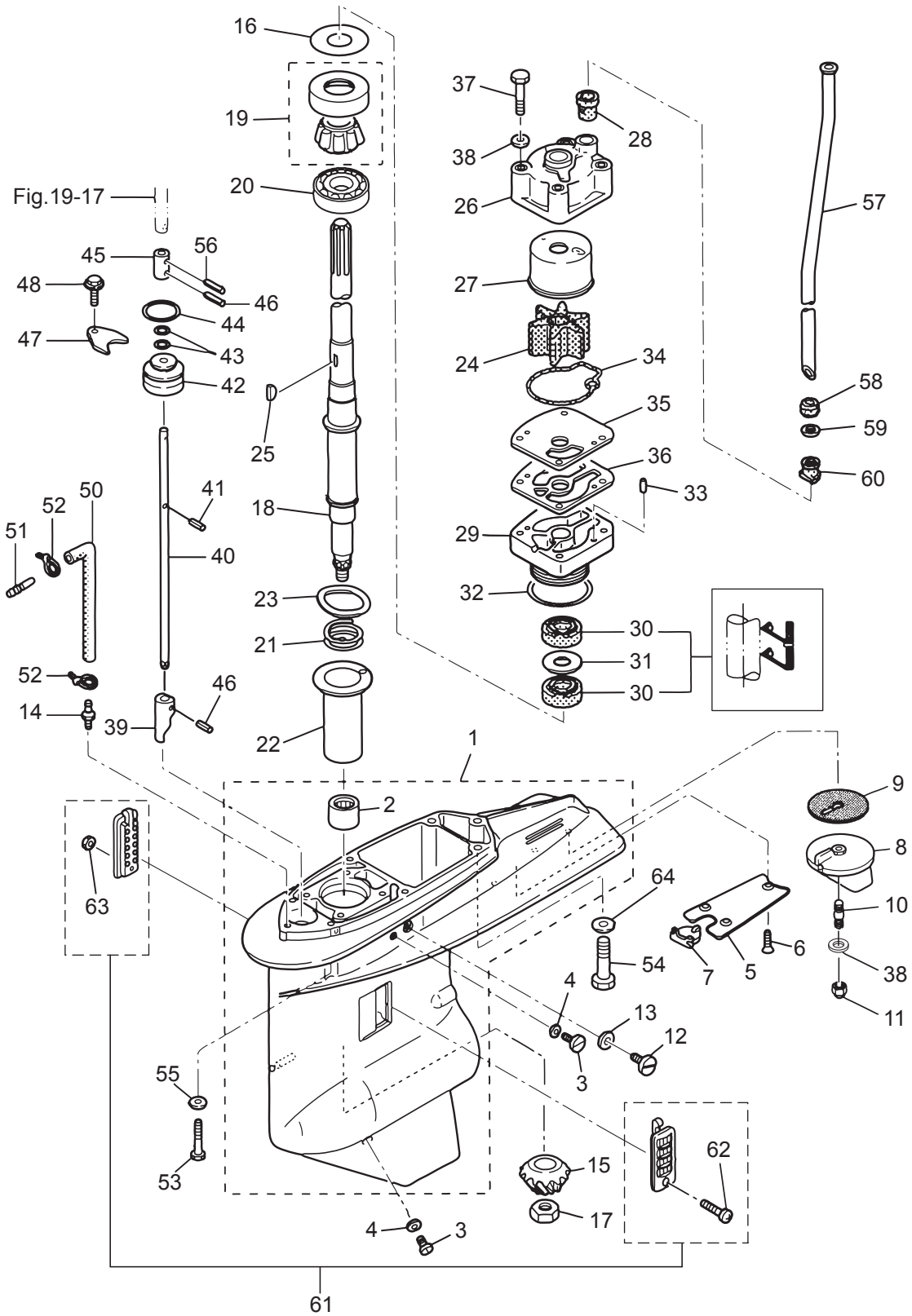
DRIVE SHAFT HOUSING
ドライブシャフトハウジング



| Ref.No. 見出番号 | Part No. 部品番号 | Description 部品名 | Q'ty/個数 | Remarks 備考 |
|-----------------|------------------|--|---------|------------------|
| | | | MD15AZ | |
| 13-30 | 9401E3-0800 | WASHER ワッシャ | 4 | for Transom "UL" |
| 13-31 | 3T1Q61192-0 | DRIVE SHAFT HOUSING (L) ドライブシャフトハウジング (L) | 1 | |
| 13-32 | 3C7-61017-2 | BOLT 10-107 ボルト 10-107 | 6 | |
| 13-33 | 3C7-61018-2 | BOLT 10-120 ボルト 10-120 | 2 | |
| 13-34 | 9401E3-1000 | WASHER ワッシャ | 8 | |
| 13-35 | 3C7-61012-2 | DRIVE SHAFT HOUSING GASKET ドライブシャフトハウジングガスケット | 1 | |
| 13-36 | 3B7Q61110-0 | EXTENSION HOUSING エクステンションハウジング | 1 | for Transom "UL" |
| 13-37 | 3B7-61112-1 | STUD 10-165 スタット 10-165 | 1 | for Transom "UL" |
| 13-38 | 9402E3-1000 | WASHER ワッシャ | 3 | for Transom "UL" |
| 13-39 | 9153E3-0825 | STUD スタット | 1 | for Transom "UL" |
| 13-40 | 930103-0800 | NUT ナット | 1 | for Transom "UL" |
| 13-41 | 3B7-61114-0 | NUT 10-P1.25 ナット 10-P1.25 | 1 | for Transom "UL" |
| 13-42 | 3T1-61212-0 | GROMMET グロメット エブロン | 1 | |
| 13-43 | 3B7-61186-0 | REVERSE GAS PASSAGE PIPE リバースガスパッセージパイプ | 1 | |
| 13-44 | 9101E3-5612 | BOLT ボルト | 4 | Apron |
| 13-45 | 9101E3-5616 | BOLT ボルト | 2 | Apron |
| | | | | |
| | | | | |
| | | | | |
| | | | | |
| | | | | |
| | | | | |
| | | | | |
| | | | | |
| | | | | |
| | | | | |
| | | | | |
| | | | | |
| | | | | |
| | | | | |
| | | | | |
| | | | | |
| | | | | |
| | | | | |
| | | | | |

Fig. 14

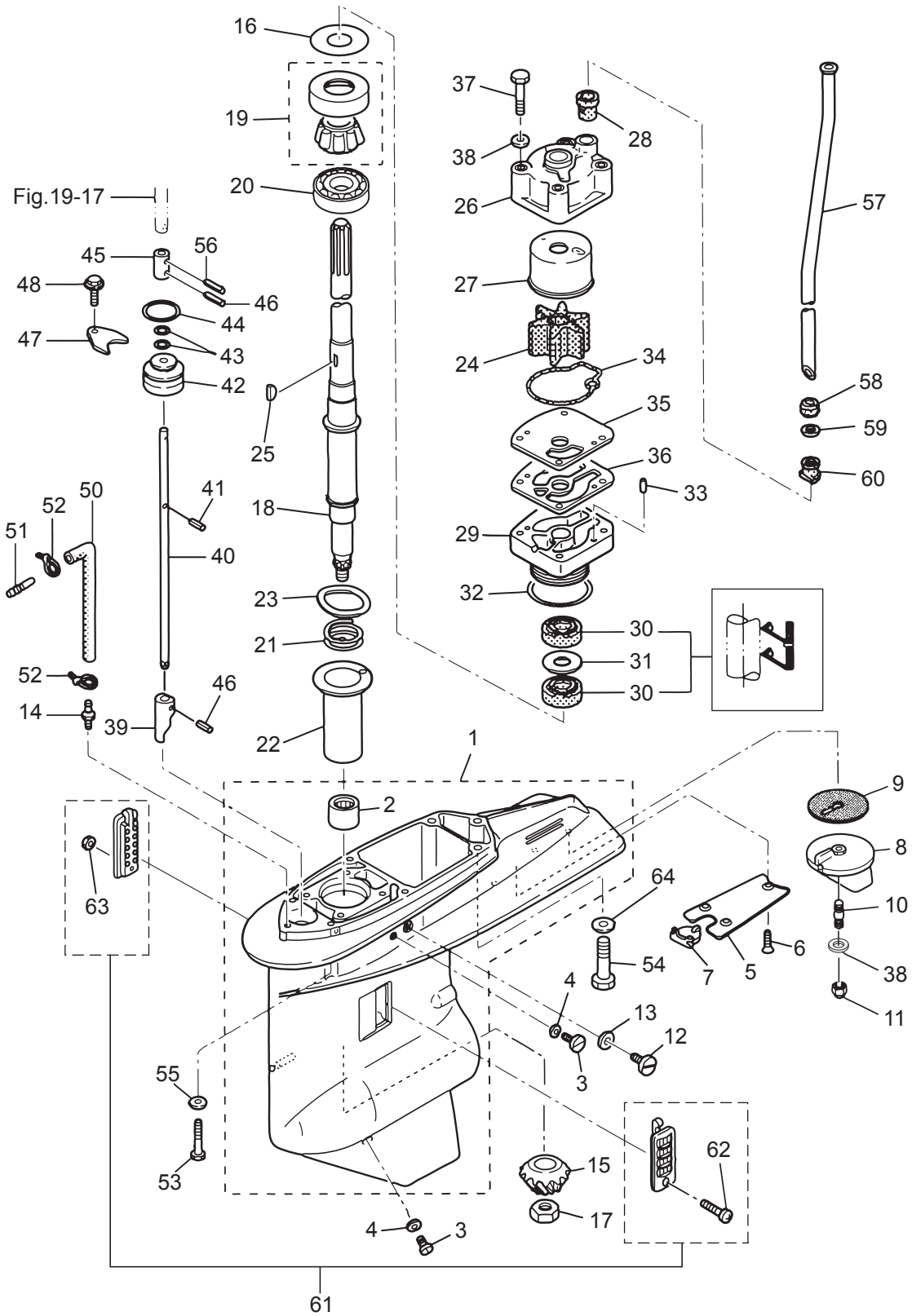
GEAR CASE (DRIVE SHAFT)
ギヤケース (ドライブシャフト)



| Ref.No. 見出番号 | Part No. 部品番号 | Description 部 品 名 | Q'ty/個数 | Remarks 備 考 |
|-----------------|------------------|--|---------|------------------|
| | | | MD115AZ | |
| 14-1 | 3C7Q60000-6 | GEAR CASE ASSY ギヤケースアッソ | 1 | |
| 14-2 | 3C7-60211-1 | * ROLLER BEARING 28.6-38.1-3 * ローラベアリング 28.6-38.1-3 | 1 | |
| 14-3 | 332-60005-2 | PLUG 8-8 プラグ 8-8 | 2 | |
| 14-4 | 332-60006-0 | GASKET 8.1-15-1 ガスケット 8.1-15-1 | 2 | |
| 14-5 | 3B7-60012-1 | GEAR CASE PLATE ギヤケースプレート | 1 | |
| 14-6 | 9216E3-0614 | SCREW スクリュー | 3 | |
| 14-7 | 3B7-60013-0 | GEAR CASE PLATE PLUG ギヤケースプレートプラグ | 1 | |
| 14-8 | 3B7-60217-1 | TRIM TAB トリムタブ | 1 | |
| 14-9 | 3B7-60219-0 | TRIM TAB GASKET トリムタブガスケット | 1 | |
| 14-10 | 915303-0825 | STUD スタット | 1 | |
| 14-11 | 930403-0800 | NYLON NUT 8-P1.25 ナイロンナット 8-P1.25 | 1 | |
| 14-12 | 3B7-60015-1 | PLUG M10P1.25 プラグ ウォータ | 1 | |
| 14-13 | 3B7-60016-1 | GASKET 10.1-15-1 ガスケット 10.1-15-1 | 1 | |
| 14-14 | 3C7-60017-0 | NIPPLE 6-1/8 ニップル 6-1/8 | 1 | Speedometer |
| 14-15 | 3C7-64020-0 | BEVEL GEAR B ベベルギヤ B | 1 | |
| 14-16 | 1 353-64015-0 | SHIM 52-60.5-0.15 シム 52-60.5-0.15 | A | |
| 14-16 | 2 353-64016-0 | SHIM 52-60.5-0.1 シム 52-60.5-0.1 | A | |
| 14-16 | 3 353-64014-0 | SHIM 52-60.5-0.3 シム 52-60.5-0.3 | A | |
| 14-17 | 3B7-64027-0 | NUT M16-P1.5 ナット ベベルギヤ B | 1 | |
| 14-18 | 1 3C7-64302-3 | DRIVE SHAFT (L) ドライブシャフト (L) | 1 | for Transom "L" |
| 14-18 | 2 3C7-64303-3 | DRIVE SHAFT (UL) ドライブシャフト (UL) | 1 | for Transom "UL" |
| 14-19 | 3C7-60213-0 | TAPERED ROLLER BEARING 0506 テーパローラベアリング 0506 | 1 | |
| 14-20 | 3C7-60214-0 | BALL BEARING 16007 ボールベアリング 16007 | 1 | |
| 14-21 | 3C7-64327-1 | DRIVE SHAFT SPRING ドライブシャフトスプリング | 1 | |
| 14-22 | 3C7-64328-0 | DRIVE SHAFT SPRING GUIDE ドライブシャフトスプリングガイド | 1 | |
| 14-23 | 3C7-60210-0 | WAVE WASHER d=47.2 ウェーブワッシャ d=47.2 | 1 | |
| 14-24 | 3C7-65021-1 | WATER PUMP IMPELLER ウォータポンプインペラ | 1 | |
| 14-25 | 3B7-65022-1 | KEY 28-5.7-4 キー ポンプインペラ | 1 | Pump Impeller |
| 14-26 | 3C7-65016-0 | PUMP CASE SUB-ASSY (UPPER) ポンプケースサブアッソ (アッパ) | 1 | |

Fig. 14

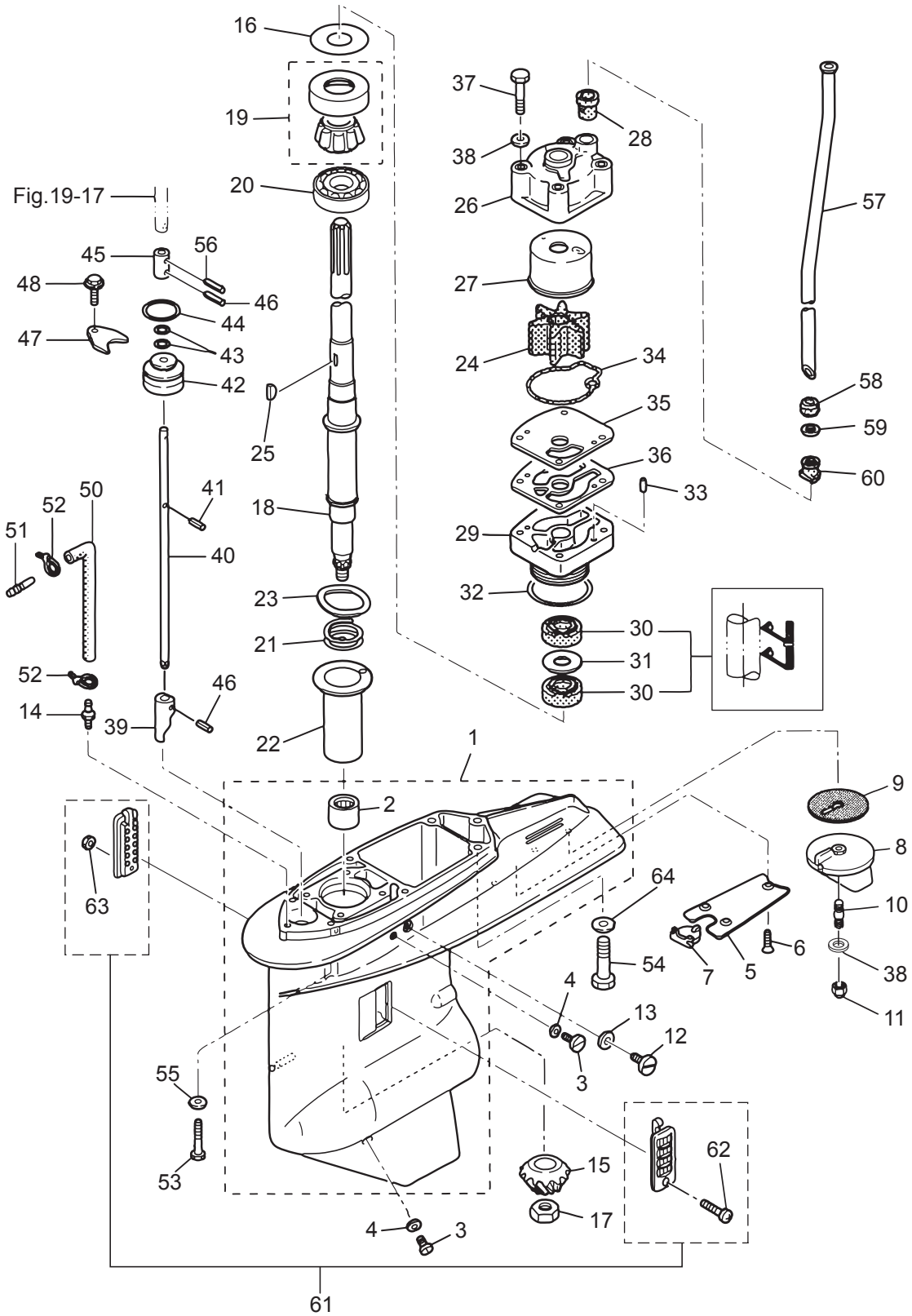
GEAR CASE (DRIVE SHAFT)
ギヤケース (ドライブシャフト)



| Ref.No. 見出番号 | Part No. 部品番号 | Description 部 品 名 | Q'ty/個数 | Remarks 備 考 |
|-----------------|------------------|---|---------|---------------------------------|
| | | | MD115AZ | |
| 14-27 | 3C7-65011-0 | PUMP CASE LINER ポンプケースライナ | 1 | |
| 14-28 | 3C7-65014-0 | WATER PIPE SEAL (LOWER) ウォーターパイプシール (ロワ) | 1 | |
| 14-29 | 3C7-65017-2 | PUMP CASE (LOWER) ポンプケース (ロワ) | 1 | |
| 14-30 | 3C7-60223-1 | OIL SEAL 22-42-7 オイルシール 22-42-7 | 2 | |
| 14-31 | 346-64084-0 | SHIM 35-41.9-0.5 シム 35-41.9-0.5 | 1 | |
| 14-32 | 3B7-65015-0 | O-RING 3.1-54.4 Oリング 3.1-54.4 | 1 | |
| 14-33 | 334-65012-0 | DOWEL PIN 4-10 ダウエルピン 4-10 | 2 | |
| 14-34 | 3C7-65018-0 | PUMP CASE GASKET ポンプケースガスケット | 1 | |
| 14-35 | 3C7-65025-0 | WATER PUMP GUIDE PLATE ウォーターポンプガイドプレート | 1 | |
| 14-36 | 3C7-65029-0 | GUIDE PLATE GASKET ガイドプレートガスケット | 1 | |
| 14-37 | 9161E3-0885 | BOLT ボルト | 4 | |
| 14-38 | 940103-0800 | WASHER ワッシャ | 5 | Trim Tab Pump Case |
| 14-39 | 3B7-66011-1 | CLUTCH CAM クラッチカム | 1 | |
| 14-40 | 1 3B7-66013-1 | CAM ROD (L) カムロッド (L) | 1 | for Transom "L" |
| 14-40 | 2 3B7-66014-1 | CAM ROD (UL) カムロッド (UL) | 1 | for Transom "UL" |
| 14-41 | 951403-3510 | SPRING PIN 3.5-10 スプリングピン 3.5-10 | 1 | |
| 14-42 | 3B7-66031-1 | CAM ROD BUSHING カムロッドブッシング | 1 | |
| 14-43 | 345-66021-0 | O-RING 1.9-6.8 Oリング 1.9-6.8 | 2 | |
| 14-44 | 3B7-66023-0 | O-RING 3.5-27.7 Oリング 3.5-27.7 | 1 | |
| 14-45 | 353-66241-1 | SHIFT ROD JOINT シフトロッドジョイント | 1 | |
| 14-46 | 951403-3516 | SPRING PIN 3.5-16 スプリングピン 3.5-16 | 2 | |
| 14-47 | 353-66024-0 | STOPPER ストップドライブシャフトハウジング | 1 | |
| 14-48 | 9101E3-5612 | BOLT ボルト | 1 | |
| 14-50 | 1 98AL-40-800 | HOSE ホース | 1 | for Transom "L" 98AL-401000 |
| 14-50 | 2 98AL-40-920 | HOSE ホース | 1 | for Transom "UL" 98AL-401000 |
| 14-51 | 3C7-60018-0 | NIPPLE 6-6 ニップル 6-6 | 1 | |
| 14-52 | 3T5-84398-0 | BAND 104 バンド リードワイヤ 104 | 2 | |
| 14-53 | 3T1-60001-1 | BOLT 8-35 ボルト 8-35 | 4 | |
| 14-54 | 3B7-60001-5 | BOLT 10-40 ボルト 10-40 | 3 | |

Fig. 14

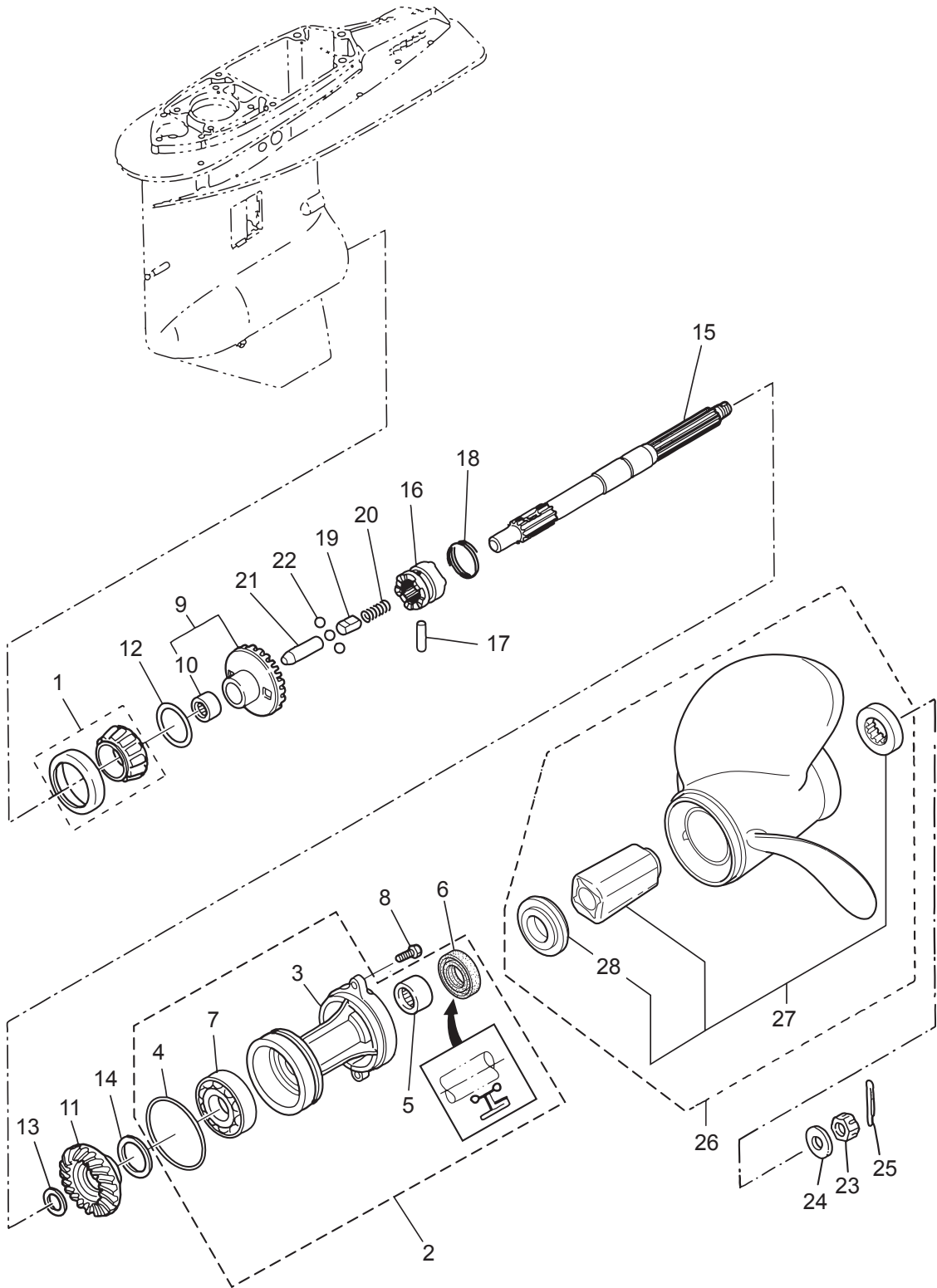
GEAR CASE (DRIVE SHAFT)
ギヤケース (ドライブシャフト)



| Ref.No. 見出番号 | Part No. 部品番号 | Description 部 品 名 | Q'ty/個数 | Remarks 備 考 |
|-----------------|------------------|---|---------|------------------|
| | | | MD115AZ | |
| 14-55 | 9401E3-0800 | WASHER ワッシャ | 4 | |
| 14-56 | 951403-3516 | SPRING PIN 3.5-16 スプリングピン 3.5-16 | 1 | |
| 14-57 | 1 3C7-65110-0 | WATER PIPE (L) ウォーターパイプ (L) | 1 | for Transom "L" |
| 14-57 | 2 3C7-65120-0 | WATER PIPE (UL) ウォーターパイプ (UL) | 1 | for Transom "UL" |
| 14-58 | 3C7-65206-0 | WATER PIPE SEAL (UPPER) ウォーターパイプシール (アッパー) | 1 | |
| 14-59 | 345-65205-0 | COLLAR 18-20-4.5 カラー 18-20-4.5 | 1 | |
| 14-60 | 3C7-65204-0 | WATER PIPE AUXILIARY MOUNT ウォーターパイプオウキシリアリマウント | 1 | |
| 14-61 | 3C7-60205-1 | WATER STRAINER SET ウォーターストレーナセット | 1 | |
| 14-62 | 921503-0445 | * SCREW * スクリュ | 1 | |
| 14-63 | 930403-0400 | * NYLON NUT 4-P0.7 * ナylonナット 4-P0.7 | 1 | |
| 14-64 | 9402E3-1000 | WASHER ワッシャ | 3 | |
| | | | | |
| | | | | |
| | | | | |
| | | | | |
| | | | | |
| | | | | |
| | | | | |
| | | | | |
| | | | | |
| | | | | |
| | | | | |
| | | | | |
| | | | | |
| | | | | |
| | | | | |
| | | | | |
| | | | | |
| | | | | |
| | | | | |
| | | | | |
| | | | | |
| | | | | |
| | | | | |
| | | | | |
| | | | | |
| | | | | |
| | | | | |
| | | | | |

Fig. 15

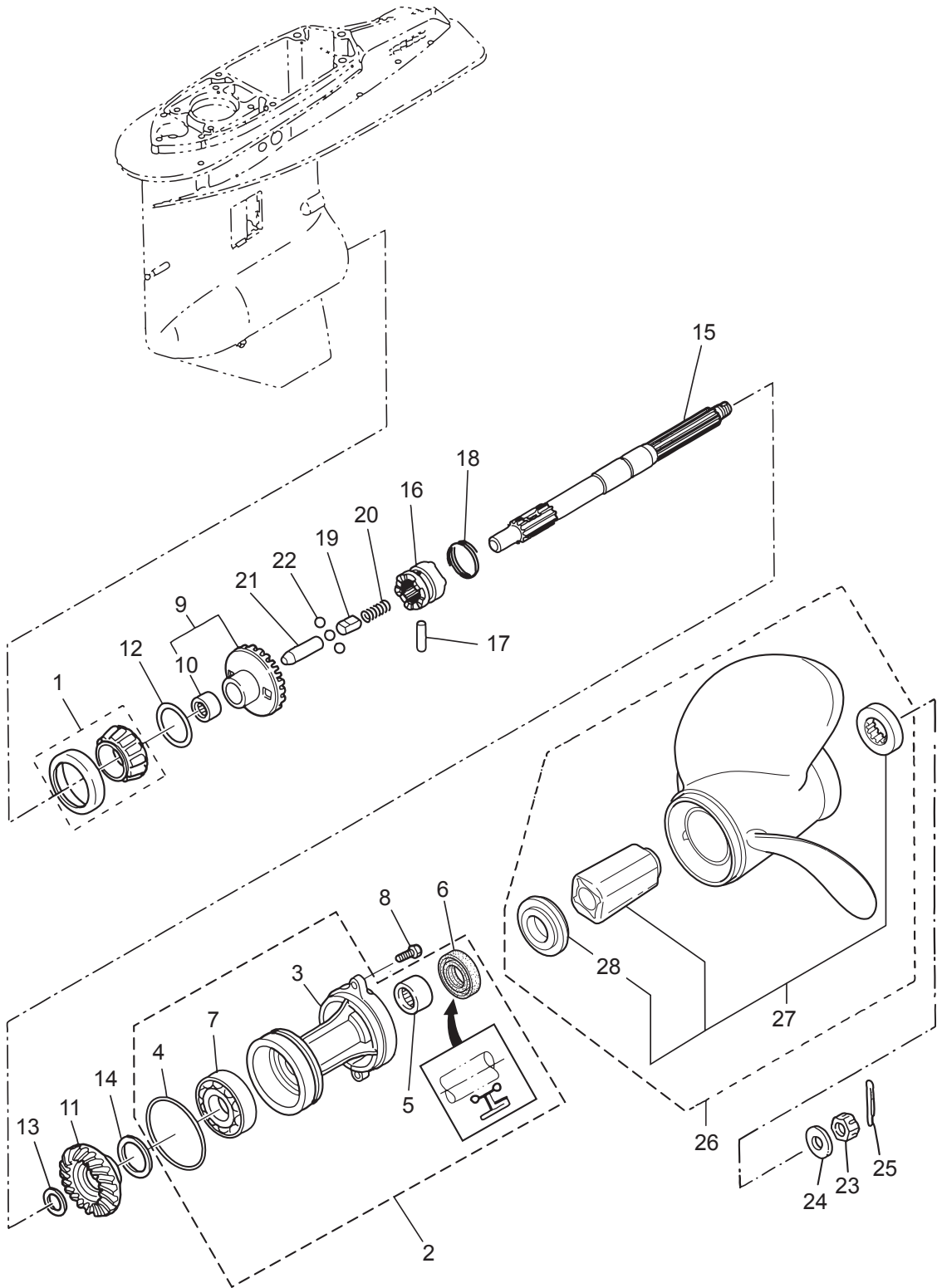
GEAR CASE (PROPELLER SHAFT)
ギヤケース (プロペラシャフト)



| Ref.No. 見出番号 | Part No. 部品番号 | Description 部 品 名 | Q'ty/個数 | Remarks 備 考 |
|-----------------|------------------|---|---------|----------------|
| | | | MD115AZ | |
| 15-1 | 3C7-60215-0 | TAPERED ROLLER BEARING 30209 テーパローラベアリング 30209 | 1 | |
| 15-2 | 3B7Q87323-1 | PROPELLER SHAFT HOUSING ASSY プロペラシャフトハウジングアッセン | 1 | |
| 15-3 | 3B7Q60101-1 | * PROPELLER SHAFT HOUSING * プロペラシャフトハウジング | 1 | |
| 15-4 | 3B7-60103-0 | * O-RING 3.1-94.4 * Oリング 3.1-94.4 | 1 | |
| 15-5 | 3B7-60211-0 | * ROLLER BEARING 30-40-30 * ローラベアリング 30-40-30 | 1 | |
| 15-6 | 3B7-60111-0 | * OIL SEAL 30-50-12 * オイルシール 30-50-12 | 1 | |
| 15-7 | 9601-0-6208 | * BALL BEARING 6208 * ボールベアリング 6208 | 1 | |
| 15-8 | 3C7-60108-2 | PRE-COATED BOLT 8-30 プレコートボルト 8-30 | 2 | |
| 15-9 | 3C7-64010-0 | BEVEL GEAR ASSY (A) ヘベルギヤアッセン (A) | 1 | |
| 15-10 | 3B7-64011-0 | * ROLLER BEARING 25-32-26 * ローラベアリング 25-32-26 | 1 | |
| 15-11 | 3T1-64093-0 | BEVEL GEAR C ヘベルギヤ C | 1 | |
| 15-12 | 1 3B7-64015-0 | SHIM 47-57-0.15 シム 47-57-0.15 | A | |
| 15-12 | 2 3B7-64016-0 | SHIM 47-57-0.1 シム 47-57-0.1 | A | |
| 15-13 | 1 3B7-64032-0 | WASHER t=3.2 ワッシャ t=3.2 | A | |
| 15-13 | 2 3B7-64034-0 | WASHER t=3.0 ワッシャ t=3.0 | A | |
| 15-13 | 3 3B7-64035-0 | WASHER t=2.8 ワッシャ t=2.8 | A | |
| 15-14 | 1 3B7-64036-0 | SHIM 42-50-0.15 シム 42-50-0.15 | A | |
| 15-14 | 2 3B7-64037-0 | SHIM 42-50-0.1 シム 42-50-0.1 | A | |
| 15-15 | 3B7-64211-0 | PROPELLER SHAFT プロペラシャフト | 1 | |
| 15-16 | 3T1-64215-2 | CLUTCH クラッチ | 1 | |
| 15-17 | 3B7-64218-0 | PIN ピン クラッチ | 1 | |
| 15-18 | 3B7-64219-1 | SNAP スナップ クラッチピン | 1 | |
| 15-19 | 3T1-64222-0 | SPRING RETAINER L=30.5 スプリングリテーナ クラッチ L=30.5 | 1 | |
| 15-20 | 346-64221-0 | SPRING スプリング クラッチ | 1 | |
| 15-21 | 3T1-64223-0 | PUSH ROD プッシュロッド クラッチ | 1 | |
| 15-22 | 3T1-64224-0 | BALL スチールボール | 3 | |
| 15-23 | 353-64121-0 | PROPELLER NUT M16-P1.5 プロペラナット | 1 | |
| 15-24 | 345-64124-0 | WASHER 17-32-3 ワッシャ 17-32-3 | 1 | |
| 15-25 | 951503-0325 | SPLIT PIN 3-25 スプリットピン 3-25 | 1 | |

Fig. 15

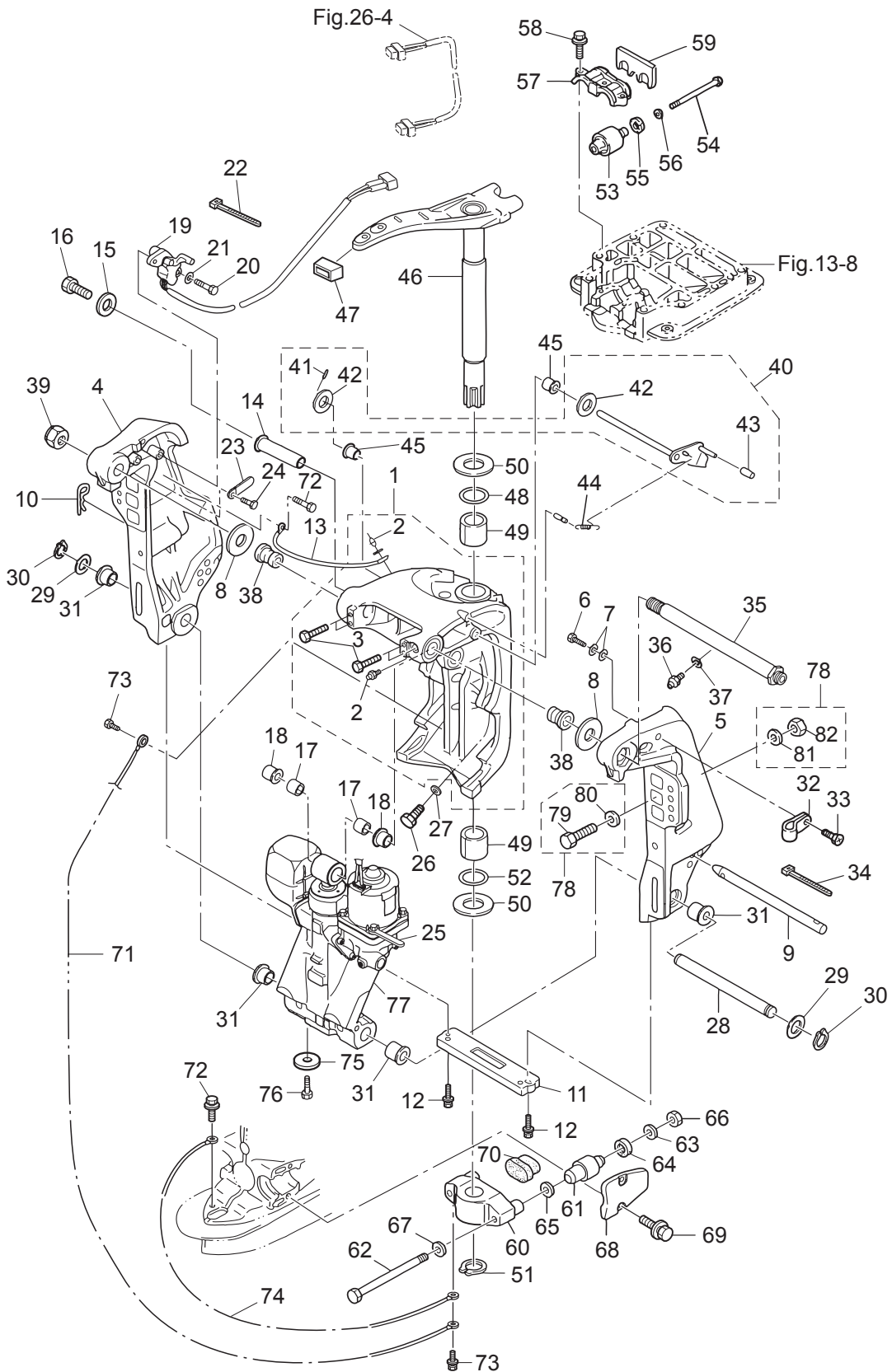
GEAR CASE (PROPELLER SHAFT)
ギヤケース (プロペラシャフト)



| Ref.No. 見出番号 | Part No. 部品番号 | Description 部 品 名 | Q'ty/個数 | Remarks 備 考 |
|-----------------|------------------|---|---------|-------------------|
| | | | MD115AZ | |
| 15-26 | 1 | 3HKB64518-0 PROPELLER ASSY (9") プロペラアッシー (9") | 1 | OPT 3 x 356 x 229 |
| 15-26 | 2 | 3HKB64523-0 PROPELLER ASSY (11") プロペラアッシー (11") | 1 | OPT 3 x 356 x 279 |
| 15-26 | 3 | 3HKB64527-0 PROPELLER ASSY (13") プロペラアッシー (13") | 1 | OPT 3 x 349 x 330 |
| 15-26 | 4 | 3HKB64532-0 PROPELLER ASSY (15") プロペラアッシー (15") | 1 | OPT 3 x 343 x 381 |
| 15-26 | 5 | 3HKB64536-0 PROPELLER ASSY (17") プロペラアッシー (17") | 1 | OPT 3 x 337 x 432 |
| 15-26 | 6 | 3HKB64541-0 PROPELLER ASSY (19") プロペラアッシー (19") | 1 | OPT 3 x 335 x 483 |
| 15-26 | 7 | 3HKB64545-0 PROPELLER ASSY (21") プロペラアッシー (21") | 1 | OPT 3 x 335 x 533 |
| 15-27 | | 3HK-64238-0 * PROPELLER HUB KIT * プロペラハブキット | 1 | |
| 15-28 | | 3HK-64235-0 ** FORWARD THRUST WASHER ** フォワード スラストワッシャー | 1 | |
| | | | | |
| | | | | |
| | | | | |
| | | | | |
| | | | | |
| | | | | |
| | | | | |
| | | | | |
| | | | | |
| | | | | |
| | | | | |
| | | | | |
| | | | | |
| | | | | |
| | | | | |
| | | | | |
| | | | | |
| | | | | |
| | | | | |
| | | | | |
| | | | | |
| | | | | |
| | | | | |
| | | | | |
| | | | | |
| | | | | |
| | | | | |
| | | | | |

Fig. 16

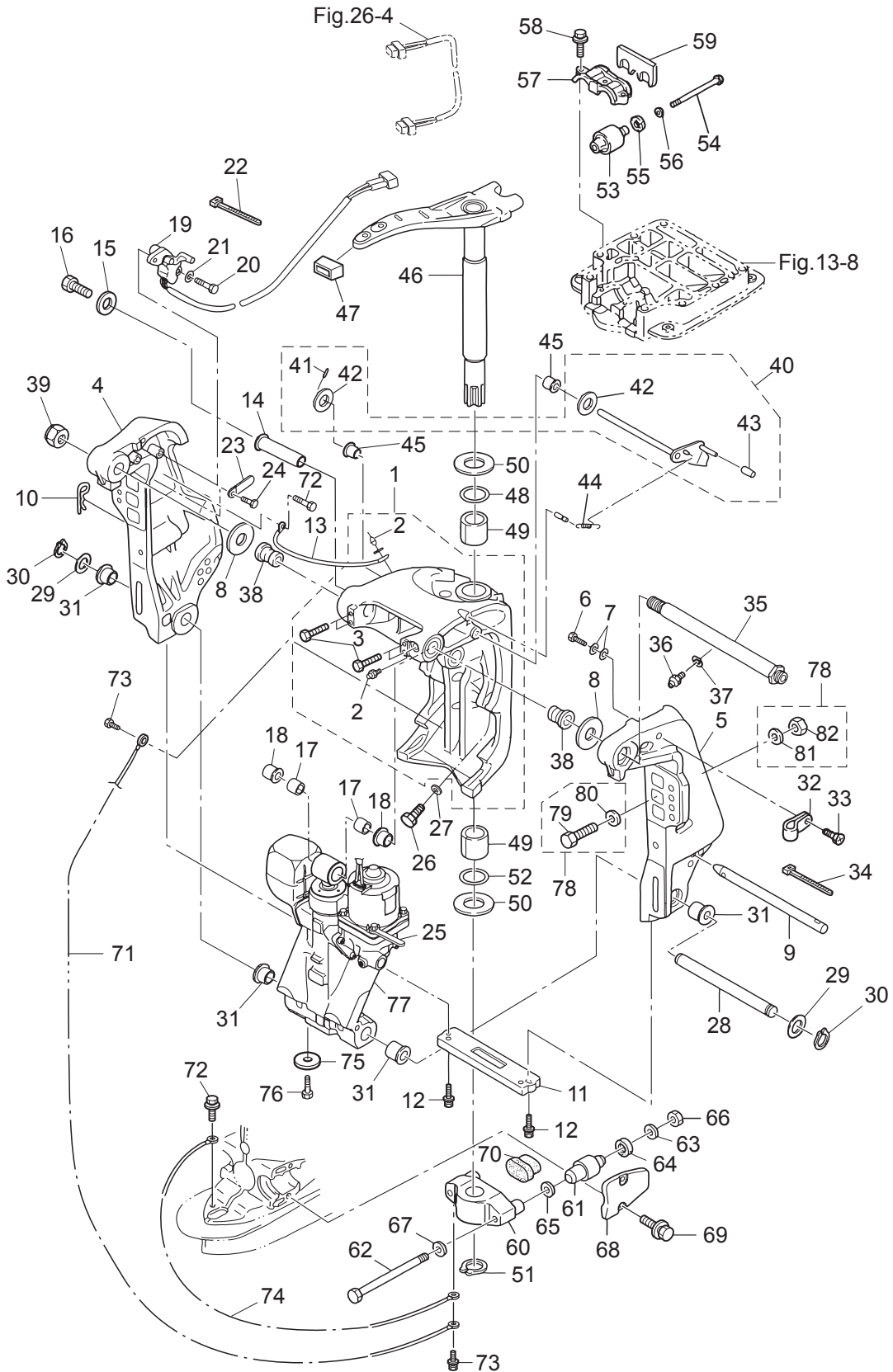
BRACKET
ブラケット



| Ref.No. 見出番号 | Part No. 部品番号 | Description 部 品 名 | Q'ty/個数 | Remarks 備 考 |
|-----------------|------------------|--|---------|------------------------------|
| | | | MD115AZ | |
| 16-1 | 3E0Q62313-3 | SWIVEL BRACKET ASSY スィベルブラケットアッシー | 1 | |
| 16-2 | 344-67177-1 | * GREASE FITTING * グリスフィッティング | 4 | |
| 16-3 | 9101E3-5612 | * BOLT * ボルト | 4 | |
| 16-4 | 3E0Q62112-0 | CLAMP BRACKET (R) クランプブラケット (R) | 1 | Starboard Side |
| 16-5 | 3E0Q62113-1 | CLAMP BRACKET (L) クランプブラケット (L) | 1 | Port Side |
| 16-6 | 9102E3-1020 | BOLT ボルト | 1 | |
| 16-7 | 9402E3-1000 | WASHER ワッシャ | 2 | |
| 16-8 | 3E0-62116-1 | WASHER 25.7-50-1 ワッシャ 25.7-50-1 | 2 | |
| 16-9 | 3E0-62121-1 | THRUST ROD スラストロッド | 1 | |
| 16-10 | 3B7-62129-1 | PIN ピン スラストロッド | 1 | |
| 16-11 | 3C7-60218-2 | ANODE アノード スターンブラケット | 1 | |
| 16-12 | 910103-5630 | BOLT ボルト | 2 | |
| 16-13 | 398-62396-1 | GROUND L=130 グラウンド (アースワイヤ) L=130 | 1 | Swivel Bracket-Clamp Bracket |
| 16-14 | 3C8-77071-1 | CYLINDER PIN (UPPER) シリンダピン (アッパ) | 1 | |
| 16-15 | 345-05122-1 | WASHER 6.5-23-1.5 ワッシャ 6.5-23-1.5 | 1 | |
| 16-16 | 9101E3-0612 | BOLT ボルト | 1 | |
| 16-17 | 3C8-77075-0 | BUSHING 18-24-19 ブッシング 18-24-19 | 2 | |
| 16-18 | 3E0-77076-0 | BUSHING 18-20-20.5 ブッシング 18-20-20.5 | 2 | |
| 16-19 | 3T1-72574-0 | TRIM SENSOR L=1700 トリムセンサ L=1700 | 1 | |
| 16-20 | 9101E3-0620 | BOLT ボルト | 2 | |
| 16-21 | 3R0-66308-0 | WASHER 6-16-1.5 ワッシャ 6-16-1.5 | 2 | |
| 16-22 | 3T5-84398-0 | BAND 104 バンド リードワイヤ 104 | 2 | |
| 16-23 | 3PR-06972-0 | CLAMP 6.5-47.5P クランプ 6.5-47.5P | 1 | |
| 16-24 | 9101E3-5612 | BOLT ボルト | 1 | |
| 16-25 | 3PR-06972-0 | CLAMP 6.5-47.5P クランプ 6.5-47.5P | 1 | PTT Assy |
| 16-26 | 3B7-77085-1 | BOLT 12-20 P1.75 ボルト 12-20 P1.75 | 2 | |
| 16-27 | 940103-1200 | WASHER ワッシャ | 2 | |
| 16-28 | 3E0-77101-2 | CYLINDER PIN (LOWER) シリンダピン (ロウ) | 1 | |
| 16-29 | 346-62412-1 | WASHER 22.6-30-2 ワッシャ 22.6-30-2 | 2 | |

Fig. 16

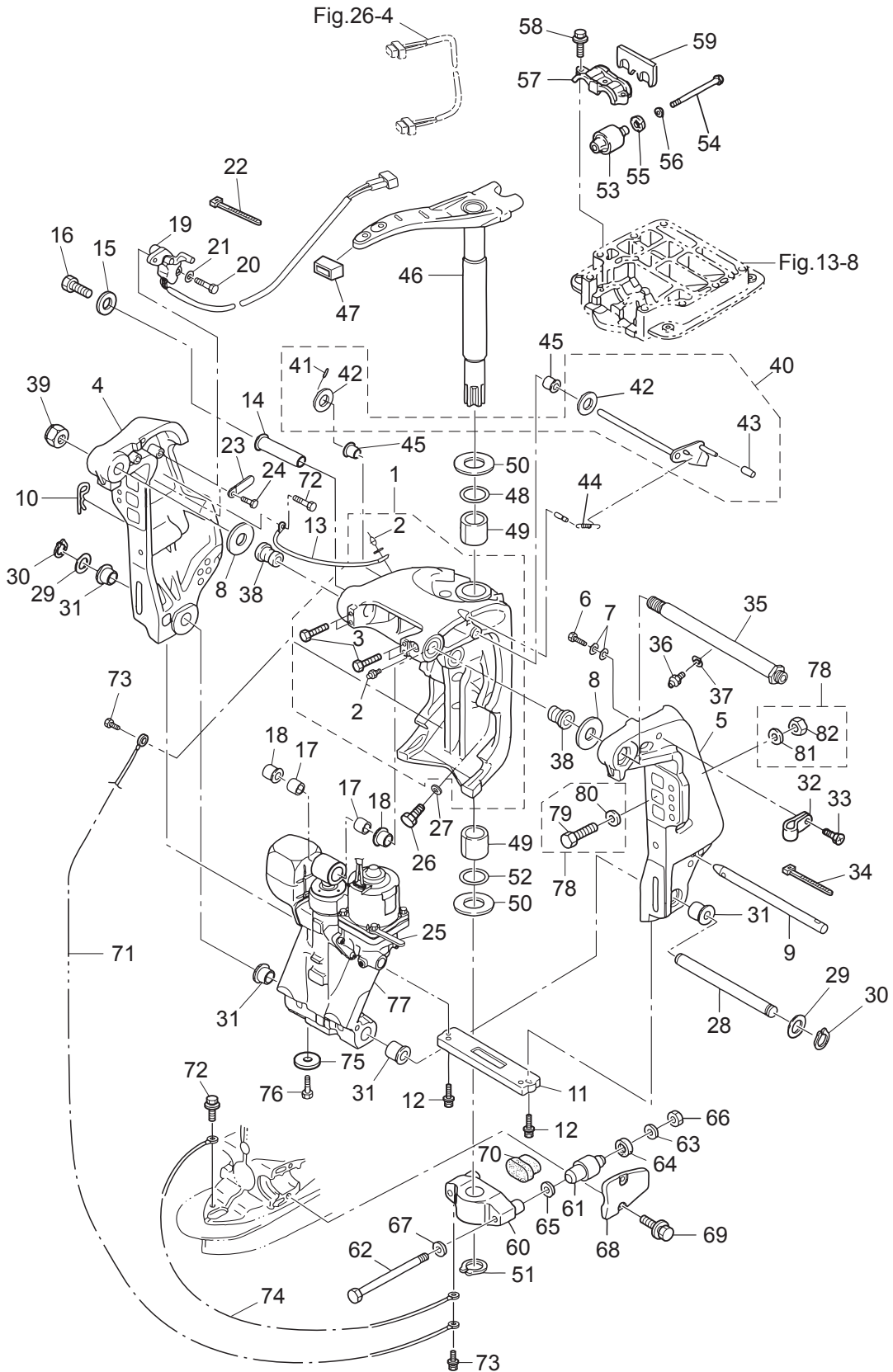
BRACKET
ブラケット



| Ref.No. 見出番号 | Part No. 部品番号 | Description 部 品 名 | Q'ty/個数 | Remarks 備 考 |
|-----------------|------------------|---|---------|----------------|
| | | | MD115AZ | |
| 16-30 | 945103-2200 | C-RING d=22 Cリング d=22 | 2 | |
| 16-31 | 3E0-77103-0 | BUSHING 22-25.4-23.5 ブッシング 22-25.4-23.5 | 4 | |
| 16-32 | 345-06915-0 | CLAMP 6.5-14L クランプ 6.5-14L | 1 | |
| 16-33 | 921503-5612 | SCREW スクリュー | 1 | |
| 16-34 | 3T5-84398-0 | BAND 104 バンド リードワイヤ 104 | 2 | |
| 16-35 | 3E0-62191-1 | SWIVEL BRACKET SHAFT ASSY スィベルブラケットシャフトアッシー (ステンコート) | 1 | Bracket Bolt |
| 16-36 | 344-67177-1 | GREASE FITTING グリスフィッティング | 1 | |
| 16-37 | 940103-0600 | WASHER ワッシャ | 1 | |
| 16-38 | 3E0-62126-0 | BUSHING 25.6-28.6-40 ブッシング 25.6-28.6-40 | 2 | |
| 16-39 | 346-62124-1 | NYLON NUT 7/8-14 ナイロンナット 7/8-14 | 1 | |
| 16-40 | 3Y9-62431-1 | TILT STOPPER ASSY チルトストッパアッシー | 1 | |
| 16-41 | 951403-3516 | * SPRING PIN 3.5-16 * スプリングピン 3.5-16 | 1 | |
| 16-42 | 3T1-61315-0 | * WASHER 10.5-18-2 * ワッシャ 10.5-18-2 | 2 | |
| 16-43 | 3Y9-62433-0 | * TILT STOPPER GRIP * チルトストッパグリップ | 1 | |
| 16-44 | 3E0-62473-1 | TILT STOPPER SPRING チルトストッパスプリング | 1 | |
| 16-45 | 353-63207-0 | COLLAR 10.2-12-12 カラー 10.2-12-12 | 2 | |
| 16-46 | 3C7Q62010-1 | STEERING SHAFT ASSY ステアリングシャフトアッシー | 1 | |
| 16-47 | 3B7-62096-0 | STEERING ARM DAMPER L=40 ステアリングアームダンパ L=40 | 1 | |
| 16-48 | 3B7-62414-0 | SEAL RING シールリング ステアリングシャフト | 1 | |
| 16-49 | 3B7-62417-0 | BUSHING 32-40-45 ブッシング 32-40-45 | 2 | |
| 16-50 | 3B7-62423-1 | THRUST PLATE (UPPER) スラストプレート (アッパ) | 2 | |
| 16-51 | 945103-3200 | C-RING d=32 Cリング d=32 | 1 | |
| 16-52 | 3B7-62415-0 | O-RING 4.5-32 Oリング 4.5-32 | 1 | |
| 16-53 | 3C7-61301-0 | RUBBER MOUNT (UPPER) ラバーマウント (アッパ) | 2 | |
| 16-54 | 3C7-61307-2 | BOLT 12-103 ボルト | 2 | |
| 16-55 | 3C7-61338-0 | DAMPER 21-36-5 ダンパ 21-36-5 | 2 | |
| 16-56 | 3C7-61335-0 | WASHER 12.2-36-3 ワッシャ 12.2-36-3 | 2 | |
| 16-57 | 3C7-61341-1 | MOUNT HOLDING PLATE (UPPER) マウントホルディングプレート (アッパ) | 1 | |
| 16-58 | 9101E3-5835 | BOLT ボルト | 3 | |

Fig. 16

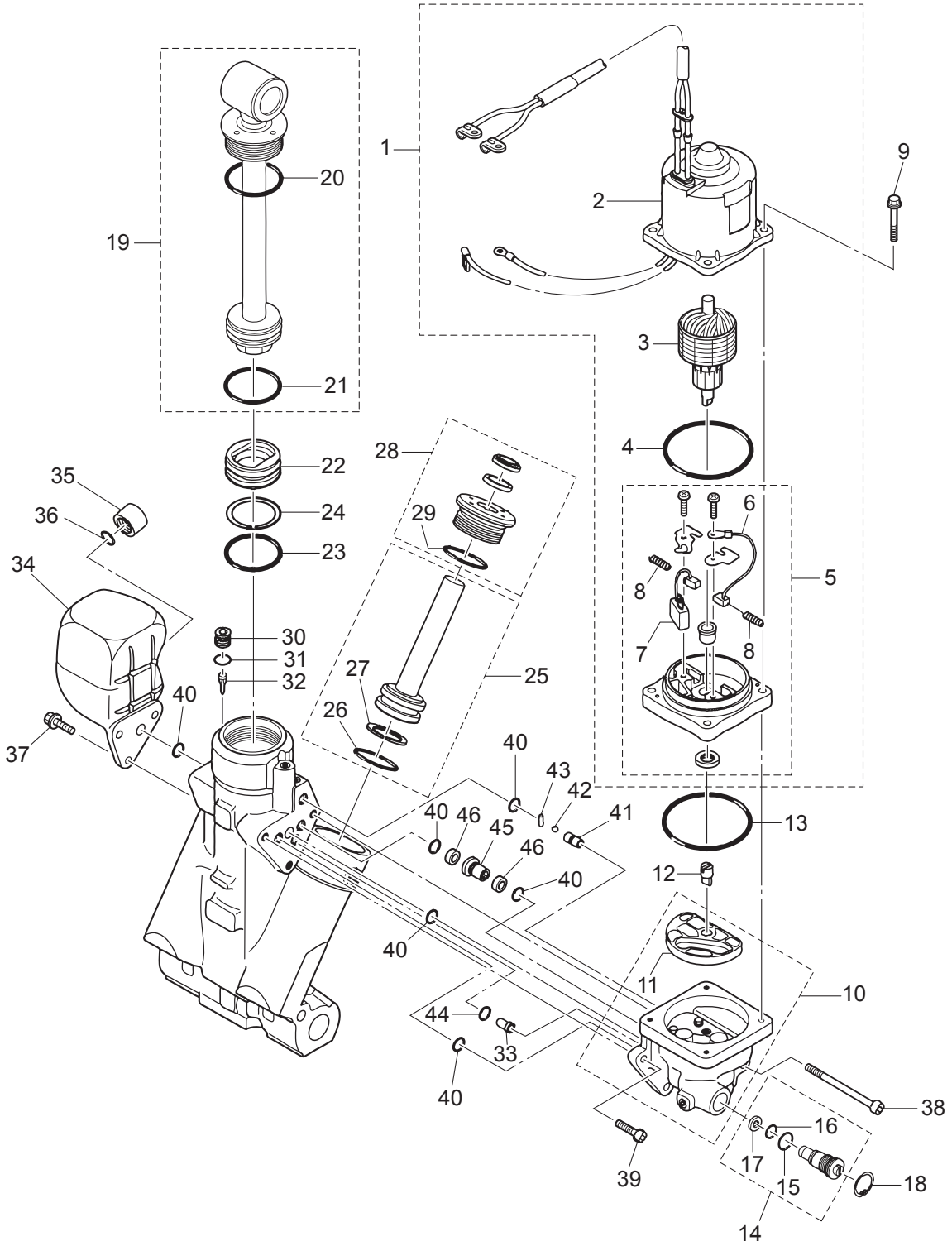
BRACKET
ブラケット



| Ref.No. 見出番号 | Part No. 部品番号 | Description 部 品 名 | Q'ty/個数 | Remarks 備 考 |
|-----------------|------------------|--|---------|-----------------------------------|
| | | | MD115AZ | |
| 16-59 | 3C7-61339-0 | DAMPER (UPPER) ダンパ (アッパ) | 1 | |
| 16-60 | 3C7Q61411-2 | MOUNT BRACKET マウントブラケット | 1 | |
| 16-61 | 353-61302-2 | RUBBER MOUNT (LOWER) ラバーマウント (ロワ) | 2 | |
| 16-62 | 353-61321-3 | BOLT M12-151 ボルト マウントブラケット | 2 | |
| 16-63 | 353-61334-0 | WASHER 13-34-3 ワッシャ 13-34-3 | 2 | |
| 16-64 | 3C7-61338-0 | DAMPER 21-36-5 ダンパ 21-36-5 | 2 | |
| 16-65 | 353-61315-1 | WASHER 12.2-25-2 ワッシャ マウントブラケット 12.2-25-2 | 2 | |
| 16-66 | 3B7-61324-0 | NUT 12-P1.5 ナット 12-P1.5 | 2 | |
| 16-67 | 9402E3-1200 | WASHER ワッシャ | 2 | |
| 16-68 | 3B7Q61342-0 | MOUNT HOLDING PLATE (LOWER) マウントホルディングプレート (ロワ) | 2 | |
| 16-69 | 3N4-61343-0 | BOLT 8-25 ボルト 8-25 | 4 | |
| 16-70 | 3C7-61336-0 | DAMPER (LOWER) ダンパ (ロワ) | 1 | |
| 16-71 | 3C8-62396-1 | GROUND L=210 グラウンド (アースワイヤ) L=210 | 1 | Mount Bracket-Swivel Bracket |
| 16-72 | 910103-5612 | BOLT ボルト | 2 | |
| 16-73 | 910103-5612 | BOLT ボルト | 2 | |
| 16-74 | 3A3-62396-1 | GROUND L=110 グラウンド (アースワイヤ) L=110 | 1 | Mount Bracket-Drive Shaft Housing |
| 16-75 | 369-60218-1 | ANODE アノード | 1 | |
| 16-76 | 910103-5616 | BOLT ボルト | 1 | |
| 16-77 | 3T1-77150-1 | PTT ASSY PTTアッジ | 1 | see Fig.17 |
| 16-78 | 3C8-72120-0 | RIGGING BOLT SET リギングボルトセット | 1 | |
| 16-79 | 3C7-62133-2 | * BOLT 12-105 P1.25 * ボルト 12-105 P1.25 | 4 | |
| 16-80 | 353-61334-0 | * WASHER 13-34-3 * ワッシャ 13-34-3 | 4 | |
| 16-81 | 940103-1200 | * WASHER * ワッシャ | 4 | |
| 16-82 | 3C7-62139-1 | * NUT 12-P1.25 * ナット 12-P1.25 | 4 | |
| | | | | |
| | | | | |
| | | | | |
| | | | | |
| | | | | |
| | | | | |

Fig. 17

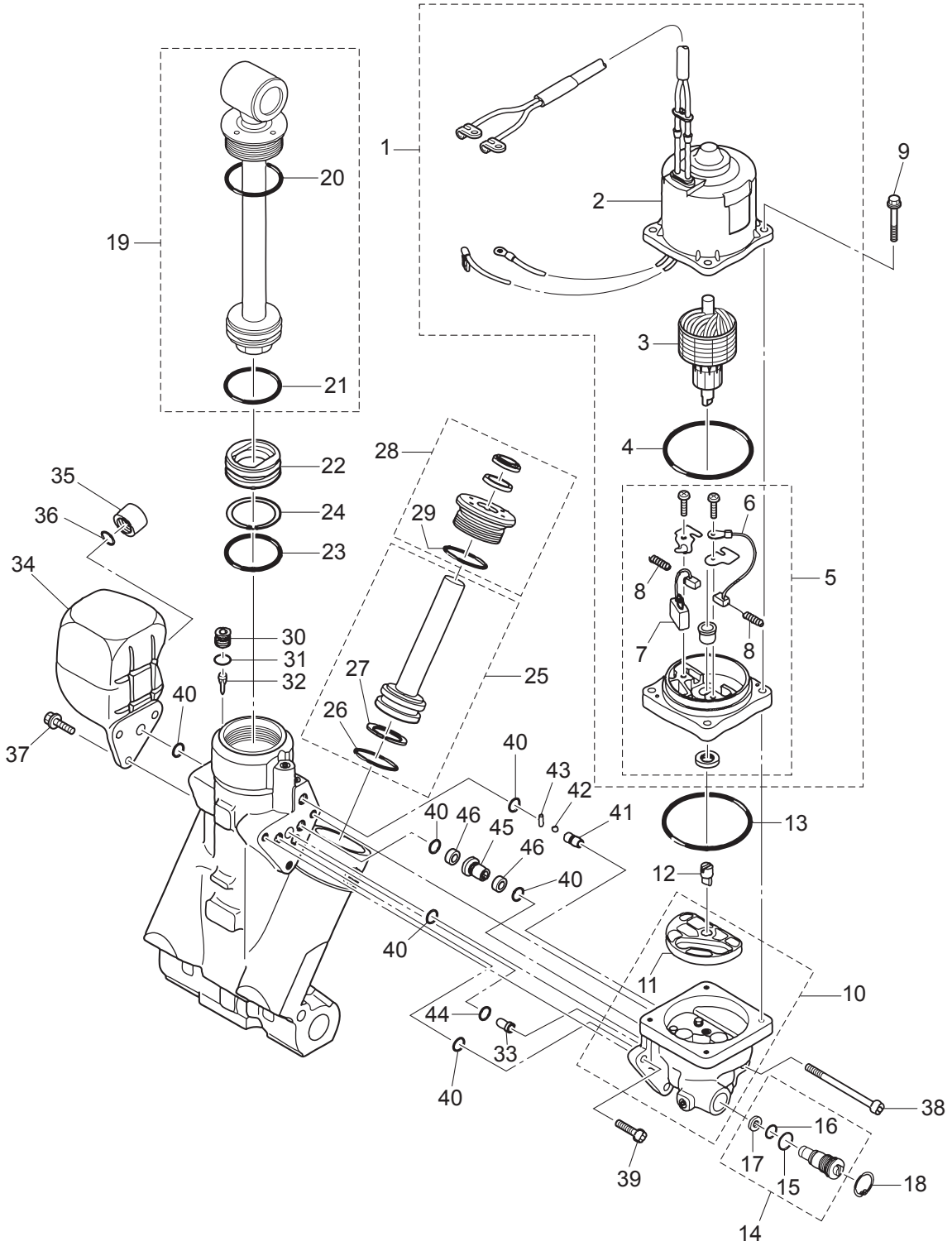
POWER TRIM & TILT
パワートリム&チルト



| Ref.No. 見出番号 | Part No. 部品番号 | Description 部 品 名 | Q'ty/個数 | Remarks 備 考 |
|-----------------|------------------|--------------------------------------|---------|----------------|
| | | | MD115AZ | |
| 17-1 | 3T1-77180-0 | MOTOR ASSY モータアッソ | 1 | Cable L=1250 |
| 17-2 | 3T1-77195-0 | * YOKE ASSY * ヨークアッソ | 1 | |
| 17-3 | 3E0-77190-0 | * ARMATURE ASSY * アーマチュアアッソ | 1 | |
| 17-4 | 353-77182-1 | * O-RING * Oリング モータ | 1 | |
| 17-5 | 3E0-77192-0 | * MOTOR BRACKET ASSY * モータブラケツアッソ | 1 | |
| 17-6 | 3E0-77183-0 | ** BRUSH ** ブラシ | 1 | |
| 17-7 | 353-77191-0 | ** BREAKER ** ブレーカ | 1 | |
| 17-8 | 3E0-77184-0 | ** BRUSH SPRING ** ブラシスプリング | 2 | |
| 17-9 | 3E0-77199-1 | BOLT ボルト | 4 | |
| 17-10 | 3E0-77430-1 | PUMP ポンプ | 1 | |
| 17-11 | 3E0-77434-0 | * FILTER * フィルタ B | 1 | |
| 17-12 | 3E0-77163-0 | COUPLING カップリング ポンプ | 1 | |
| 17-13 | 3B7-77167-0 | O-RING 1.8-69.6 Oリング 1.8-69.6 | 1 | |
| 17-14 | 3E0-77176-1 | MANUAL VALVE マニュアルバルブ | 1 | |
| 17-15 | 3B7-77411-0 | * O-RING * Oリング | 1 | |
| 17-16 | 3E0-77407-0 | * O-RING * Oリング | 1 | |
| 17-17 | 3E0-77408-0 | * BACK-UP RING * バックアップリング | 1 | |
| 17-18 | 9450E3-1800 | C-RING d=18 Cリング d=18 | 1 | |
| 17-19 | 3E0-77365-1 | PISTON ROD ASSY ピストンロツアッソ | 1 | |
| 17-20 | 3E0-77383-0 | * O-RING * Oリング | 1 | |
| 17-21 | 3B7-77375-0 | * O-RING * Oリング | 1 | |
| 17-22 | 3B7-77377-1 | FREE PISTON フリーピストン | 1 | |
| 17-23 | 3B7-77375-0 | O-RING Oリング | 1 | |
| 17-24 | 3B7-77376-0 | BACK-UP RING バックアップリング | 1 | |
| 17-25 | 3E0-77388-0 | TRIM PISTON ASSY トリムピストンアッソ | 2 | |
| 17-26 | 3B7-77392-0 | * O-RING * Oリング | 1 | |
| 17-27 | 3B7-77393-0 | * BACK-UP RING * バックアップリング | 1 | |
| 17-28 | 3E0-77395-0 | ROD GUIDE SUB-ASSY ロツガイドサブアッソトリム | 2 | |
| 17-29 | 3E0-77398-0 | * O-RING * Oリング | 1 | |

Fig. 17

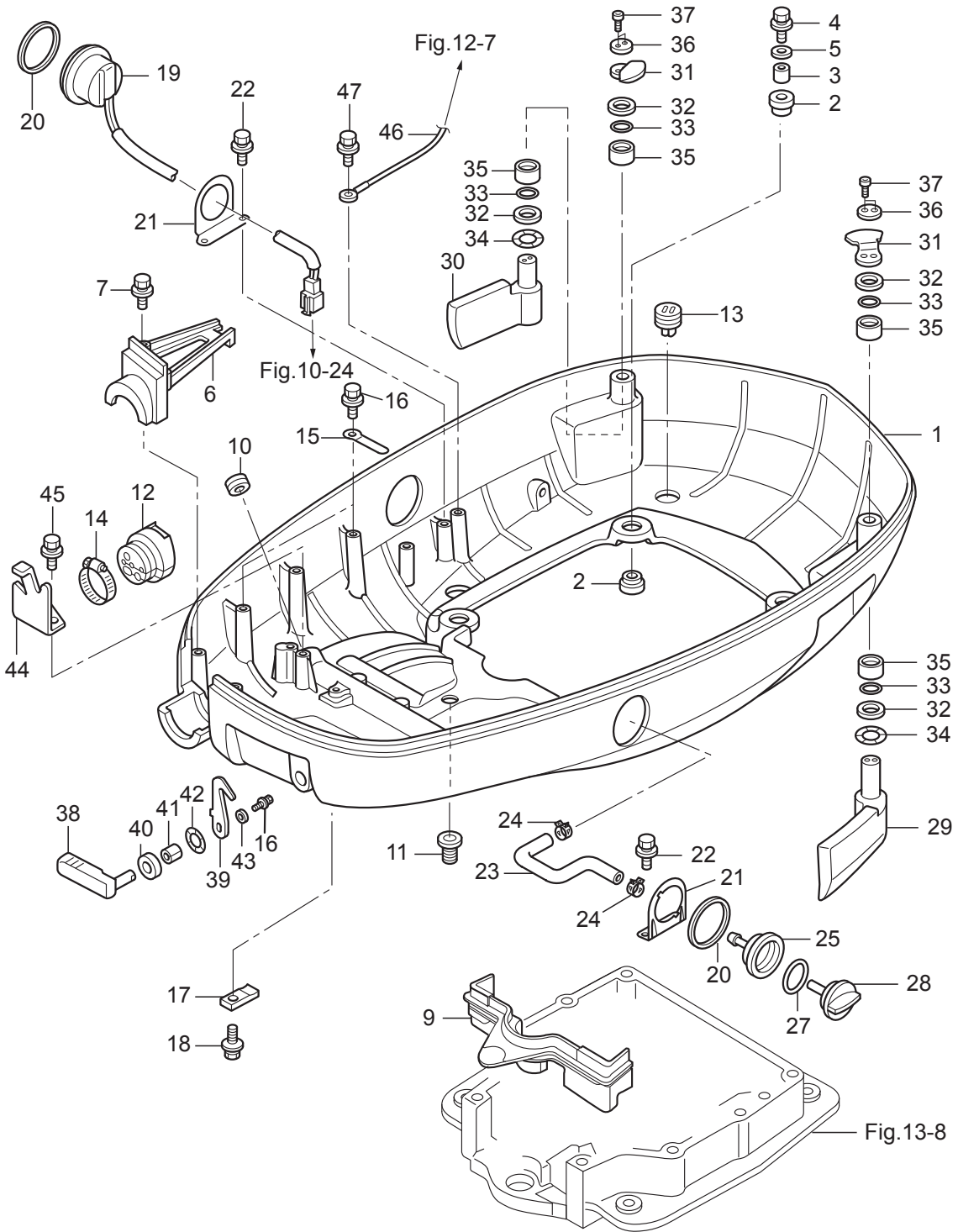
POWER TRIM & TILT
パワートリム&チルト



| Ref.No. 見出番号 | Part No. 部品番号 | Description 部 品 名 | Q'ty/個数 | Remarks 備 考 |
|-----------------|------------------|-------------------------|---------|----------------|
| | | | MDI15A2 | |
| 17-30 | 3E0-77472-1 | PLUG プラグ | 1 | |
| 17-31 | 3B7-77179-0 | O-RING Oリング | 1 | |
| 17-32 | 3E0-77475-0 | FILTER フィルタ | 1 | |
| 17-33 | 3E0-77479-0 | ORIFICE オリフィス | 1 | |
| 17-34 | 3E0-77165-0 | RESERVE TANK リザーブタンク | 1 | |
| 17-35 | 3E0-77168-0 | CAP キャップ | 1 | |
| 17-36 | 3E0-77169-0 | O-RING Oリング | 1 | |
| 17-37 | 3E0-77159-1 | BOLT ボルト | 3 | |
| 17-38 | 3E0-77431-1 | BOLT ボルト | 1 | |
| 17-39 | 3E0-77432-1 | BOLT ボルト | 2 | |
| 17-40 | 3E0-77167-0 | O-RING Oリング | 6 | |
| 17-41 | 3E0-77557-0 | ORIFICE オリフィス | 1 | |
| 17-42 | 3E0-77558-0 | BALL ボール | 1 | |
| 17-43 | 3E0-77559-0 | PIN ピン | 1 | |
| 17-44 | 3B7-77169-0 | O-RING Oリング | 1 | |
| 17-45 | 3E0-77453-0 | VALVE SEAT バルブシート | 1 | |
| 17-46 | 3E0-77456-0 | FILTER フィルタ | 2 | |
| | | | | |
| | | | | |
| | | | | |
| | | | | |
| | | | | |
| | | | | |
| | | | | |
| | | | | |
| | | | | |
| | | | | |
| | | | | |
| | | | | |
| | | | | |
| | | | | |
| | | | | |
| | | | | |
| | | | | |
| | | | | |
| | | | | |
| | | | | |
| | | | | |
| | | | | |
| | | | | |
| | | | | |

Fig. 18

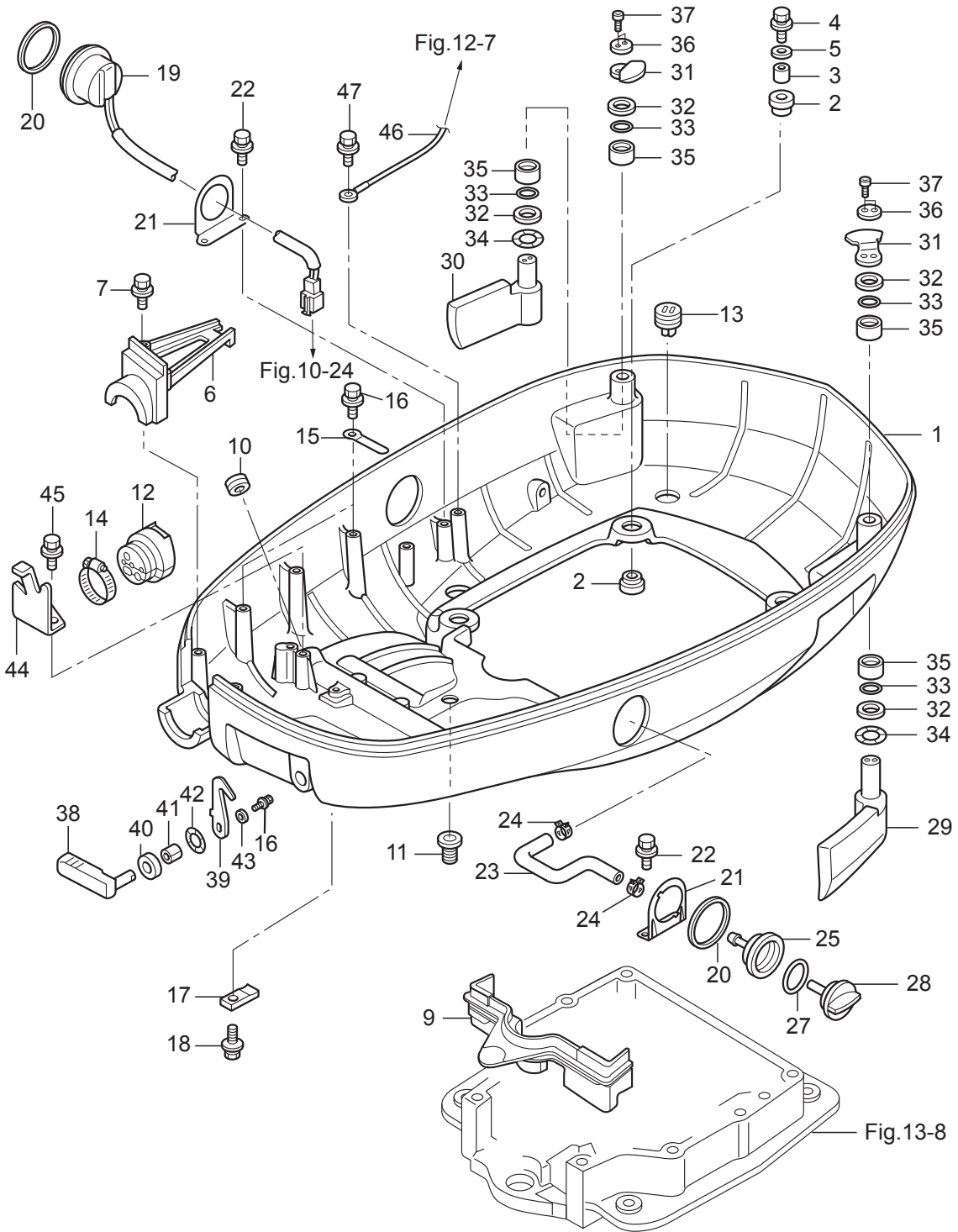
BOTTOM COWL
ボトムカウル



| Ref.No. 見出番号 | Part No. 部品番号 | Description 部 品 名 | Q' ty/個数 | Remarks 備 考 |
|-----------------|------------------|---|----------|--|
| | | | MD115AZ | |
| 18-1 | 3T1Q67100-2 | BOTTOM COWL ボトムカウル | 1 | |
| 18-2 | 345-67113-0 | MOUNT 12-18-2.5 マウント 12-18-2.5 | 8 | |
| 18-3 | 3C7-67114-1 | SPACER 8.4-12-17 スペーサ 8.4-12-17 | 4 | |
| 18-4 | 9101E3-0835 | BOLT ボルト | 4 | |
| 18-5 | 3B7-63730-0 | WASHER 8.5-24-1.5 ワッシャ 8.5-24-1.5 | 4 | |
| 18-6 | 3T1Q76118-0 | CLAMP クランプ | 1 | |
| 18-7 | 910103-5625 | BOLT ボルト | 2 | |
| 18-9 | 3C7-67164-0 | GROMMET グロメット A ボトムカウル | 1 | |
| 18-10 | 3C7-77156-0 | GROMMET 20-6 グロメット PTTコード | 1 | |
| 18-11 | 345-66226-0 | GROMMET 17-3 グロメット 17-3 | 1 | |
| 18-12 | 3T1-76116-1 | GROMMET グロメット コード | 1 | |
| 18-13 | 3T1-67161-0 | GROMMET グロメット | 4 | |
| 18-14 | 3R0-02426-1 | CLAMP 60 クランプ | 1 | |
| 18-15 | 398-06972-0 | CLAMP 6.5-67P クランプ 6.5-67P | 2 | |
| 18-16 | 910103-6612 | BOLT ボルト | 3 | Clamp Hook Lever |
| 18-17 | 3C7-72577-0 | CLAMP クランプ PTT | 1 | |
| 18-18 | 910103-5616 | BOLT ボルト | 1 | |
| 18-19 | 3AC-72615-0 | PTT SWITCH ASSY PTTスイッチアッシー | 1 | |
| 18-20 | 3F3-72616-1 | GASKET ガスケット PTTスイッチ | 2 | |
| 18-21 | 3T1-72617-0 | PTT SWITCH ASSY BRACKET PTTスイッチアッシーブラケット | 2 | Flushing Connector Bracket PTT SW Bracket |
| 18-22 | 9101E3-5616 | BOLT ボルト | 4 | |
| 18-23 | 3T1-72410-0 | FLUSHING HOSE フラッシングホース | 1 | |
| 18-24 | 3T1-07737-1 | CLIP φ17.8 クリップ φ17.8 | 2 | |
| 18-25 | 3T1-72403-0 | FLUSHING CONNECTOR フラッシングコネクタ | 1 | |
| 18-27 | 3R0-07422-0 | O-RING 3.1-24.4 Oリング 3.1-24.4 | 1 | |
| 18-28 | 3T1-72404-0 | FLUSHING CONNECTOR CAP フラッシングコネクタキャップ | 1 | |
| 18-29 | 3T1-67680-0 | HOOK LEVER ASSY (LEFT) フックレバーアッシー (L) | 1 | Rear Left |
| 18-30 | 3T1-67681-0 | HOOK LEVER ASSY (RIGHT) フックレバーアッシー (R) | 1 | Rear Right |
| 18-31 | 3T1-67142-0 | COVER HOOK カバーフック | 2 | |

Fig. 18

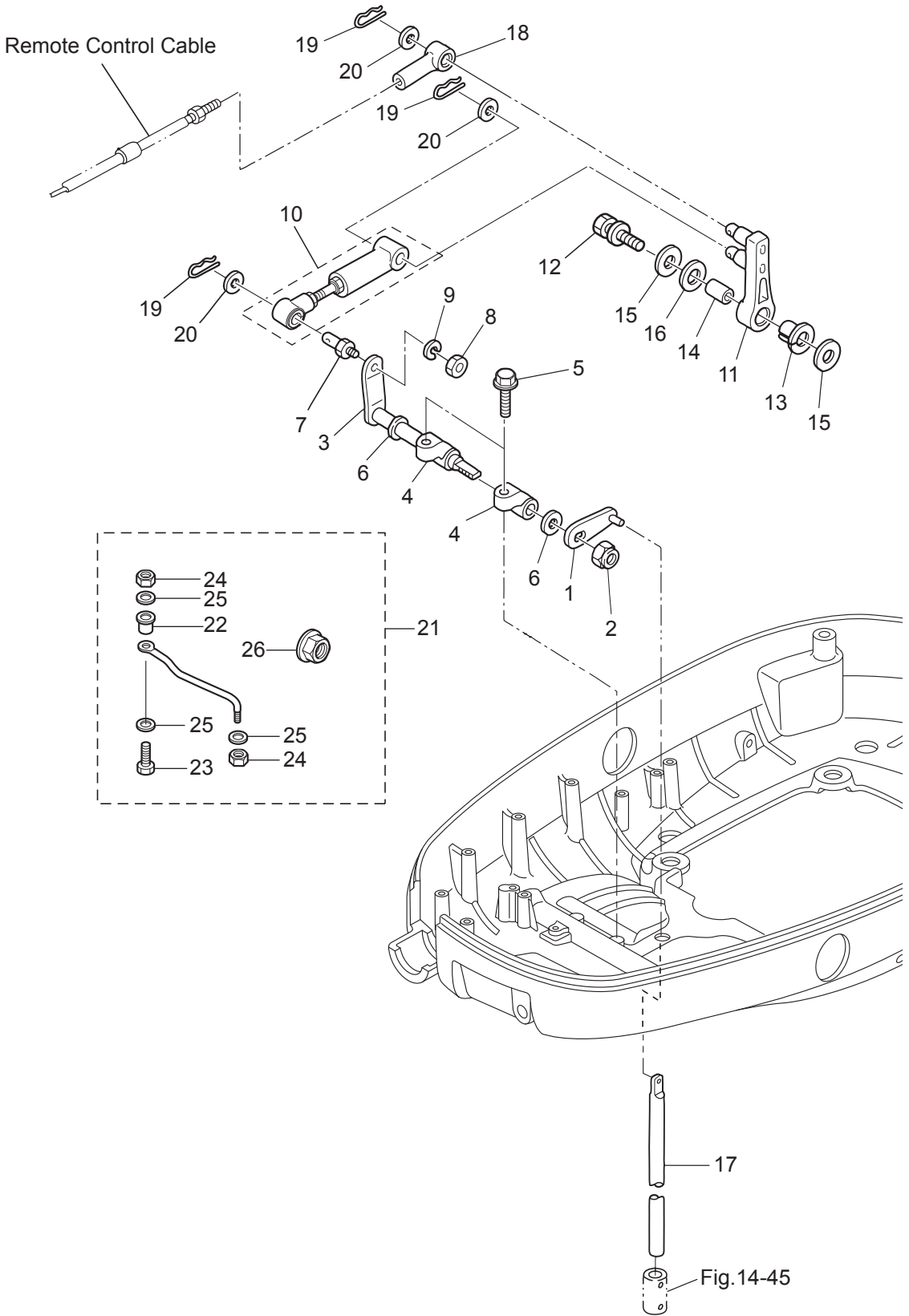
BOTTOM COWL
ボトムカウル



| Ref.No. 見出番号 | Part No. 部品番号 | Description 部 品 名 | Q' ty/個数 | Remarks 備 考 |
|-----------------|------------------|---|----------|------------------------------|
| | | | MD115AZ | |
| 18-32 | 3T1-63731-0 | WASHER 18.5-30-1 ワッシャ 18.5-30-1 | 4 | |
| 18-33 | 3T1-62435-0 | O-RING φ3.5-18 Oリング φ3.5-18 | 4 | |
| 18-34 | 3T1-63109-0 | WAVE WASHER 18.7-26-0.3 ウェーブワッシャ 18.7-26-0.3 | 2 | |
| 18-35 | 3C8-77075-0 | BUSHING 18-24-19 ブッシング 18-24-19 | 4 | |
| 18-36 | 3T1-67146-0 | WASHER 5.3-20-2 ワッシャ | 2 | |
| 18-37 | 910203-0520 | BOLT ボルト | 4 | Hexagon Cap Bolt |
| 18-38 | 3R3Q67141-0 | HOOK LEVER フックレバー | 1 | |
| 18-39 | 3R3-67142-0 | COVER HOOK カバーフック | 1 | Front |
| 18-40 | 338-67147-0 | SEAL RING 13.8-22-3.7 シールリング 13.8-22-3.7 | 1 | |
| 18-41 | 332-67105-1 | HOOK LEVER BUSHING 14-16-1.8 フックレバーブッシング 14-16-1.8 | 1 | |
| 18-42 | 941403-1400 | WAVE WASHER d=14 ウェーブワッシャ d=14 | 1 | |
| 18-43 | 3R0-66308-0 | WASHER 6-16-1.5 ワッシャ 6-16-1.5 | 1 | |
| 18-44 | 3B7-83720-0 | CLIP クリップ ケーブル | 1 | |
| 18-45 | 910103-6616 | BOLT ボルト | 2 | |
| 18-46 | 3N4-76142-1 | GROUND CABLE L=270 グラウンドケーブル L=270 | 1 | Oil Pump Bracket-Bottom Cowl |
| 18-47 | 910103-6612 | BOLT ボルト | 1 | |
| | | | | |
| | | | | |
| | | | | |
| | | | | |
| | | | | |
| | | | | |
| | | | | |
| | | | | |
| | | | | |
| | | | | |
| | | | | |
| | | | | |
| | | | | |
| | | | | |
| | | | | |
| | | | | |
| | | | | |
| | | | | |
| | | | | |
| | | | | |
| | | | | |
| | | | | |
| | | | | |
| | | | | |
| | | | | |
| | | | | |
| | | | | |

Fig. 19

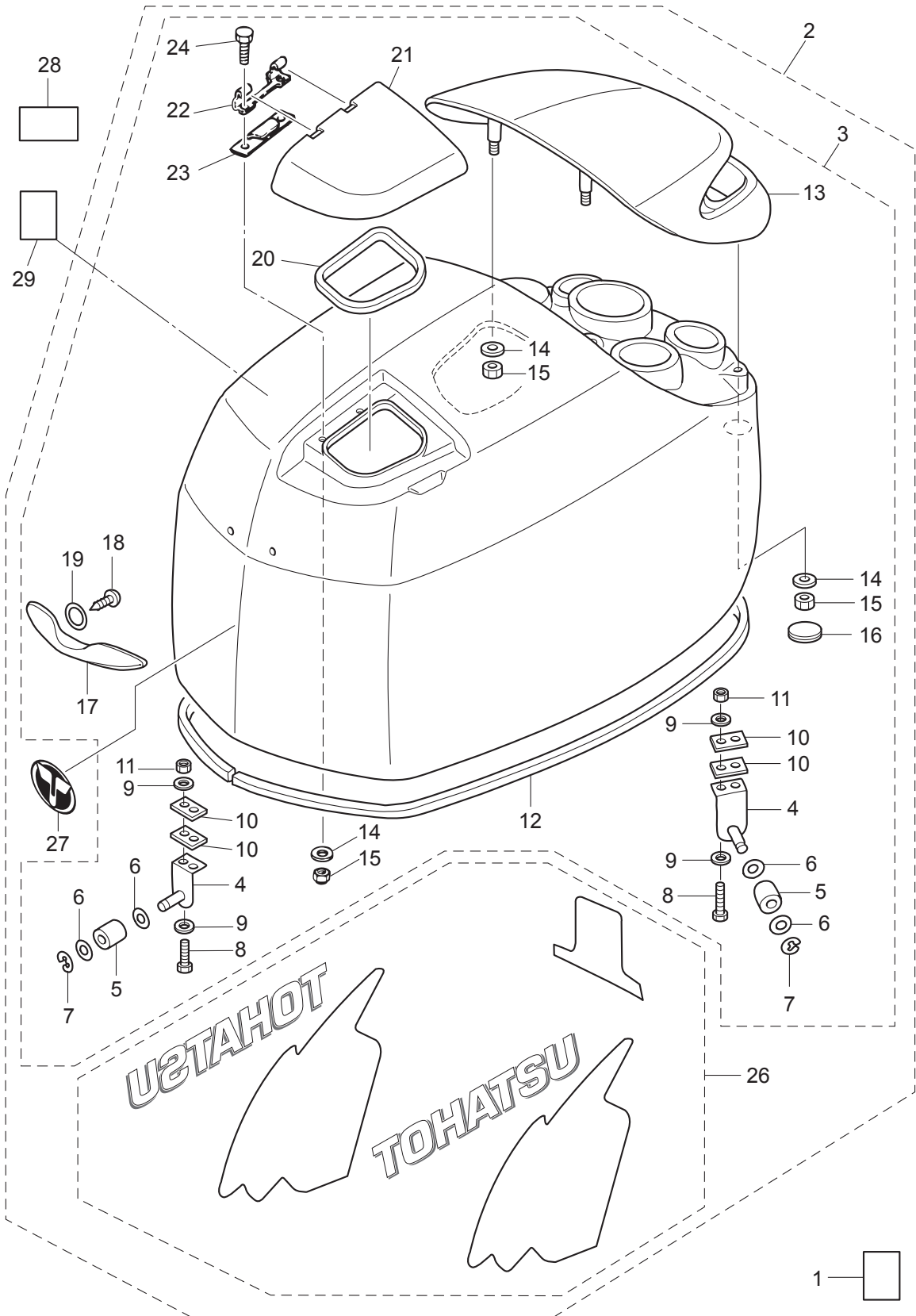
SHIFT
シフト



| Ref.No. 見出番号 | Part No. 部品番号 | Description 部 品 名 | Q'ty/個数 | Remarks 備 考 |
|-----------------|------------------|--|---------|-----------------------|
| | | | MD115AZ | |
| 19-1 | 3C7-66110-0 | SHIFT ROD LEVER シフトロッドレバー | 1 | |
| 19-2 | 930403-1000 | NYLON NUT 10-P1.5 ナイロンナット 10-P1.5 | 1 | |
| 19-3 | 3C7-66225-0 | SHIFT LEVER SHAFT シフトレバーシャフト | 1 | |
| 19-4 | 353-66145-1 | HOLDER ホルダ シフトレバーシャフト | 2 | |
| 19-5 | 3T1-60108-0 | PRE-COATED BOLT 8-25 プレコートボルト 8-25 | 2 | |
| 19-6 | 332-61315-0 | WASHER 10.5-18-1.5 ワッシャ 10.5-18-1.5 | 2 | |
| 19-7 | 353-83728-1 | PIN ピン ケーブル | 1 | |
| 19-8 | 930103-0600 | NUT ナット | 1 | |
| 19-9 | 941303-0600 | SPRING WASHER スプリングワッシャ | 1 | |
| 19-10 | 3FW-66148-0 | LINK ROD ASSY (SHIFT) リンクロッドアッシー (シフト) | 1 | Shift Lever-Shaft Arm |
| 19-11 | 3B7-66122-2 | SHIFT ARM シフトアーム | 1 | |
| 19-12 | 910103-6835 | BOLT ボルト | 1 | |
| 19-13 | 3B7-63713-0 | BUSHING 12-14-15.5 ブッシング 12-14-15.5 | 1 | |
| 19-14 | 3B7-63732-1 | COLLAR 8.4-12-17 カラー 8.4-12-17 | 1 | |
| 19-15 | 3B7-63730-0 | WASHER 8.5-24-1.5 ワッシャ 8.5-24-1.5 | 2 | |
| 19-16 | 3B7-63731-0 | WASHER 12.5-24-1 ワッシャ 12.5-24-1 | 1 | |
| 19-17 | 353-66215-1 | SHIFT ROD (L) シフトロッド (L) | 1 | |
| 19-18 | 3B7-83715-2 | CABLE JOINT ケーブルジョイント | 1 | |
| 19-19 | 951603-0800 | SNAP PIN d=8 スナップピン d=8 | 3 | |
| 19-20 | 3AA-83719-0 | WASHER 8.5-18-1.6 ワッシャ 8.5-18-1.6 | 3 | |
| 19-21 | 3E0-84905-0 | DRAG LINK ASSY ドラッグリンクアッシー H | 1 | |
| 19-22 | 3E0-84914-0 | * SPACER 9.6-19-13 * スペースドラッグリンク H | 1 | |
| 19-23 | 3E0-84917-0 | * BOLT 3/8-50 * ボルト 3/8-50 | 1 | |
| 19-24 | 353-84918-0 | * NYLON NUT 3/8-24UNF * ナイロンナット 3/8-24UNF | 2 | |
| 19-25 | 353-84916-0 | * WASHER 9.6-18-2 * ワッシャ 9.6-18-2 | 3 | |
| 19-26 | 3F3-84908-0 | * SEAL RING * シールリングドラッグリンク | 1 | |
| | | | | |
| | | | | |
| | | | | |

Fig. 20

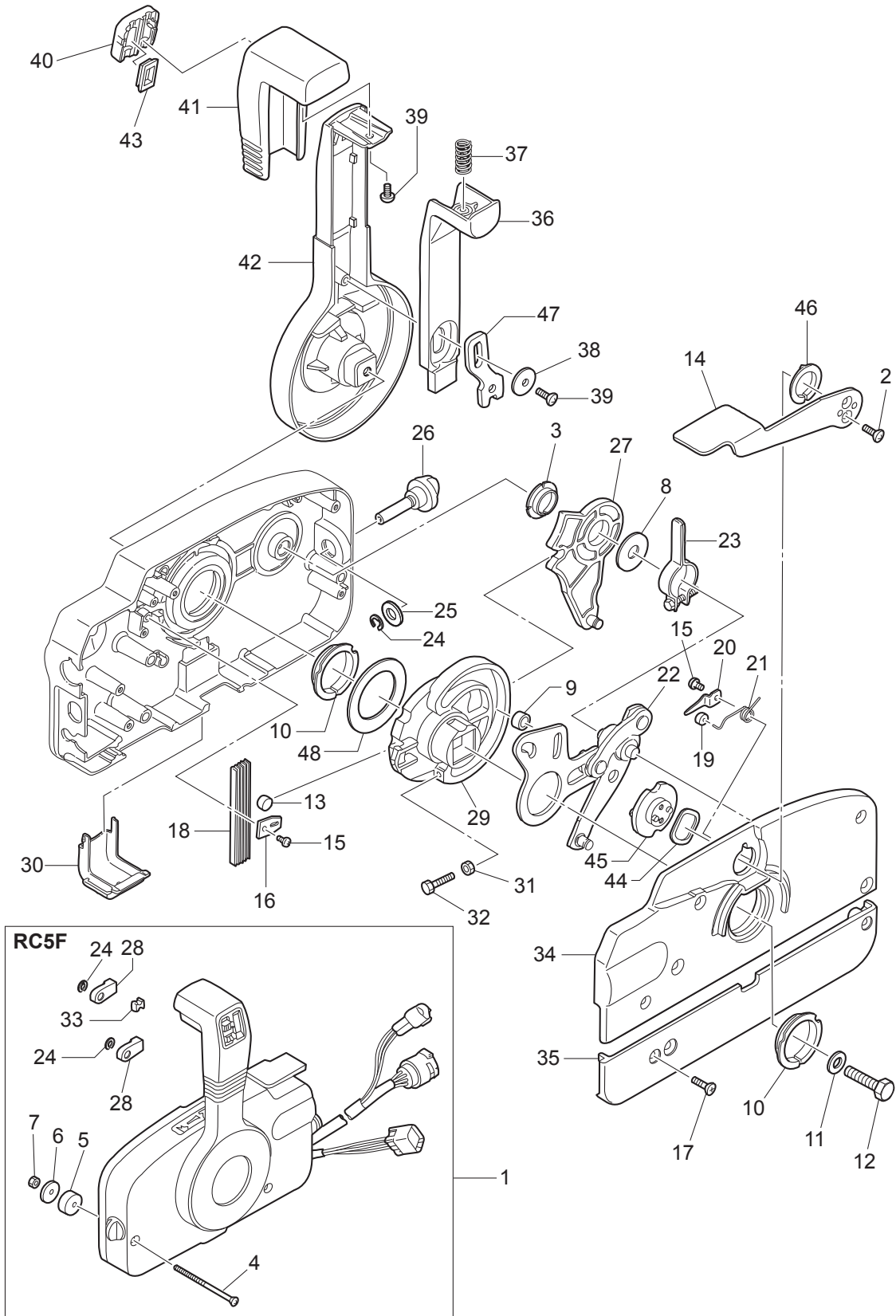
TOP COWL
トップカウル



| Ref.No. 見出番号 | Part No. 部品番号 | Description 部 品 名 | Q'ty/個数 | Remarks 備 考 |
|-----------------|------------------|--|---------|---------------------------|
| | | | MD115A2 | |
| 20-1 | 3T1-72043-0 | OIL CAUTION DECAL オイルコーションデカール | 1 | |
| 20-2 | 3HKQ67645-6 | TOP COWL ASSY (SERVICE) トップカウルアッシー | 1 | |
| 20-3 | 3T1Q67640-0 | * TOP COWL SUB-ASSY * トップカウルサブアッシー | 1 | |
| 20-4 | 3T1-67511-0 | ** COVER STAY ASSY ** カバーステーアッシー | 3 | |
| 20-5 | 3R0-67517-0 | ** ROLLER 6.1-14.7-14 ** ローラ 6.1-14.7-14 | 3 | |
| 20-6 | 940103-0600 | ** WASHER ** ワッシャー | 6 | |
| 20-7 | 945303-0500 | ** E-RING d=5 ** Eリング d=5 | 3 | |
| 20-8 | 910103-0525 | ** BOLT ** ボルト | 6 | |
| 20-9 | 940103-0500 | ** WASHER ** ワッシャー | 12 | |
| 20-10 | 3T1-67516-0 | ** PLATE ** プレート カバーステー | 6 | |
| 20-11 | 930403-0500 | ** NYLON NUT 5-P0.8 ** ナイロンナット 5-P0.8 | 6 | |
| 20-12 | 3HK-67501-0 | ** TOP COWL SEAL ** トップカウルシール | 1 | |
| 20-13 | 3T1Q67521-0 | ** TILT HANDLE ** チルトハンドル | 1 | |
| 20-14 | 3C8-66308-0 | ** WASHER 6-16-1.5 ** ワッシャー 6-16-1.5 | 6 | Tilt Handle Filler Lid |
| 20-15 | 930403-0600 | ** NYLON NUT 6-P1.0 ** ナイロンナット 6-P1.0 | 6 | Tilt Handle Filler Lid |
| 20-16 | 3F3-72618-0 | ** GROMMET 47-2.5 ** グロメット PTTスイッチ | 2 | |
| 20-17 | 3T1-67660-0 | ** COWL HANDLE ** カウルハンドル | 1 | |
| 20-18 | 3T5-06437-0 | ** TAPPING SCREW 6-16 ** タッピングスクリュー 6-16 | 2 | |
| 20-19 | 345-05122-1 | ** WASHER 6.5-23-1.5 ** ワッシャー 6.5-23-1.5 | 2 | |
| 20-20 | 3T1-67213-0 | ** SEAL ** シール ラバー フィラリット | 1 | |
| 20-21 | 3T1Q67209-1 | ** FILLER LID ASSY ** フィラリットアッシー | 1 | |
| 20-22 | 3B7-67211-0 | ** FILLER LID HINGE ** フィラリットヒンジ | 1 | |
| 20-23 | 3T1-67212-0 | ** SPRING ** スプリング フィラリット | 1 | |
| 20-24 | 910103-0616 | ** BOLT ** ボルト | 2 | |
| 20-26 | 3HK-87802-3 | * DECAL SET (MD115A2) * デカールセット (MD115A2) | 1 | 115ps |
| 20-27 | 3KY-67531-0 | * FRONT DECAL * フロントデカール | 1 | |
| 20-28 | 3AC-72185-0 | CAUTION DECAL コーションデカール | 1 | for EU Model |
| 20-29 | 3C7-72180-3 | CAUTION DECAL (A) コーションデカール (A) | 1 | |
| | | | | |

Fig. 21

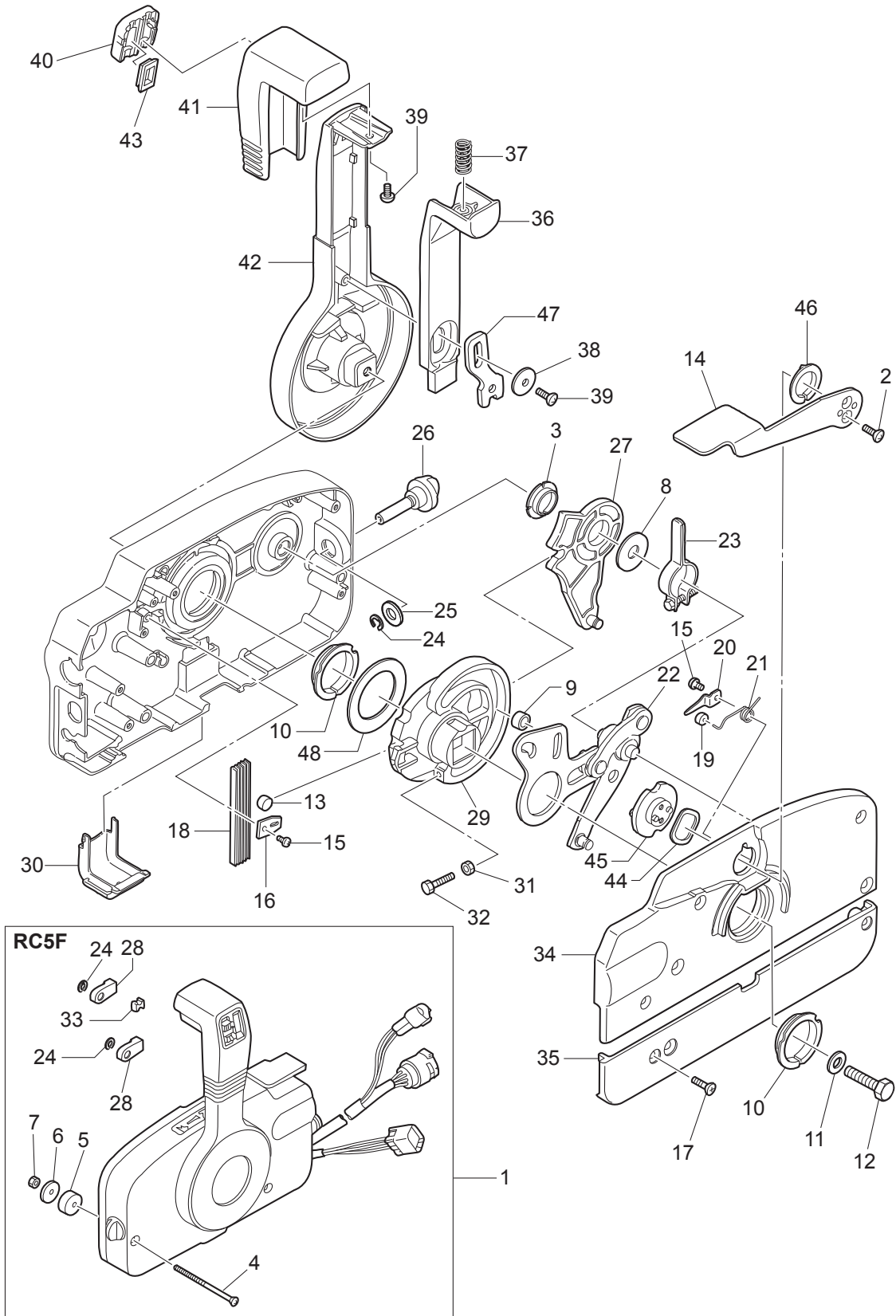
COMPONENT PARTS OF REMOTE CONTROL
リモコンボックス構成部品



| Ref.No. 見出番号 | Part No. 部品番号 | Description 部 品 名 | Q'ty/個数 | Remarks 備 考 |
|-----------------|------------------|---|---------|----------------|
| | | | MD115A2 | |
| 21-1 | 3GFQ84500-1 | REMOTE CONTROL HEAD ASSY (RC5F) リモートコントロールヘッドアッソ(RC5F) | 1 | |
| 21-2 | 921603-0512 | * SCREW * スクリュ | 2 | |
| 21-3 | 3A3-84432-0 | * BUSHING * フッソング B | 1 | |
| 21-4 | 3A3-84375-0 | * SCREW * スクリュ | 3 | |
| 21-5 | 3A3-84374-0 | * SPACER * スペーサ | 3 | |
| 21-6 | 353-84371-0 | * WASHER * ワッソヤ リモコンホッソス | 3 | |
| 21-7 | 930103-0600 | * NUT * ナッソ | 3 | |
| 21-8 | 3A3-84383-0 | * WASHER * ワッソヤ | 1 | |
| 21-9 | 3A3-84421-0 | * ROLLER * ローラ | 1 | |
| 21-10 | 3A3-84431-0 | * BUSHING * フッソング A | 2 | |
| 21-11 | 940103-0800 | * WASHER * ワッソヤ | 1 | |
| 21-12 | 3A3-84442-0 | * BOLT * ボルソ | 1 | |
| 21-13 | 353-84388-0 | * DETENT ROLLER * デッソントローラ | 1 | |
| 21-14 | 3B7Q84312-0 | * FREE THROTTLE LEVER * フリースロッソルレバ | 1 | |
| 21-15 | 921503-0406 | * SCREW * スクリュ | 2 | |
| 21-16 | 3A3-84423-0 | * DETENT RETAINER * デッソントリテーナ | 1 | |
| 21-17 | 921603-0518 | * SCREW * スクリュ | 5 | |
| 21-18 | 3A3-84307-0 | * DETENT SPRING * デッソントスプリング | 5 | |
| 21-19 | 3A3-84424-0 | * FREE THROTTLE ROLLER * フリースロッソルローラ | 1 | |
| 21-20 | 3A3-84426-0 | * ROLLER RETAINER * ローラリテーナ | 1 | |
| 21-21 | 3A3-84425-0 | * FREE THROTTLE SPRING * フリースロッソルスプリング | 1 | |
| 21-22 | 3A3-84365-1 | * THROTTLE ARM * スロッソルア | 1 | |
| 21-23 | 3A3-84428-0 | * THROTTLE FRICTION ARM * スロッソルフリクソソア | 1 | |
| 21-24 | 945303-0600 | * E-RING d=6 * エリソング d=6 | 3 | |
| 21-25 | 353-84394-0 | * WASHER * ワッソヤ | 1 | |
| 21-26 | 3A3-84427-0 | * ADJUST SCREW * アッソジャソストスクリュ スロッソルフリクソソソ | 1 | |
| 21-27 | 3A3-84381-0 | * SHIFT GEAR ASSY * シフトギヤアッソ | 1 | |
| 21-28 | 3A3-83314-2 | * CABLE TERMINAL * ケーブルターミナル | 2 | |
| 21-29 | 3A3-84364-2 | * DRIVE GEAR * ドライブギヤ | 1 | |

Fig. 21

COMPONENT PARTS OF REMOTE CONTROL
リモコンボックス構成部品



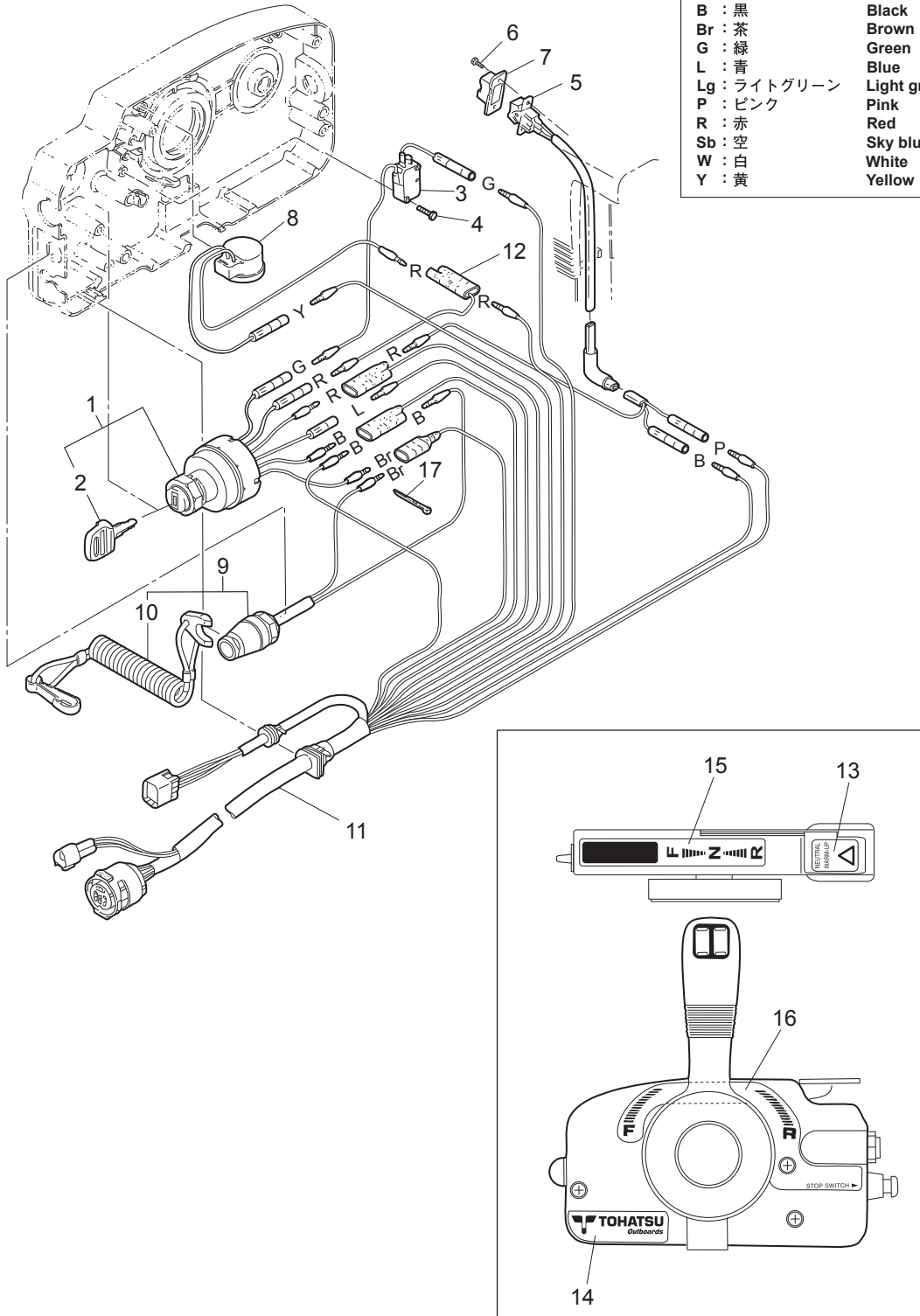
| Ref.No. 見出番号 | Part No. 部品番号 | Description 部 品 名 | Q'ty/個数 | Remarks 備 考 |
|-----------------|------------------|---|---------|----------------|
| | | | MD115AZ | |
| 21-30 | 3A3-84429-0 | * WIRE COVER * ワイヤカバー | 1 | |
| 21-31 | 930103-0500 | * NUT * ナット | 1 | |
| 21-32 | 910103-0525 | * BOLT * ボルト | 1 | |
| 21-33 | 3A3-84376-0 | * GROMMET * グロメット | 1 | |
| 21-34 | 3B7Q84441-0 | * REAR HOUSING * リヤハウジング | 1 | |
| 21-35 | 3B7Q84366-0 | * REAR PANEL * リヤパネル | 1 | |
| 21-36 | 3A3-84401-0 | * NEUTRAL LOCK ARM * ニュートラルロックアーム | 1 | |
| 21-37 | 3A3-84403-0 | * NEUTRAL LOCK SPRING * ニュートラルロックスプリング | 1 | |
| 21-38 | 3A3-84407-0 | * WASHER * ワッシャー ロックアーム | 1 | |
| 21-39 | 921503-0510 | * SCREW * スクリュー | 2 | |
| 21-40 | 3A3-84451-0 | * TILT SWITCH COVER * ティルトスイッチカバー | 1 | |
| 21-41 | 3A3-84404-0 | * GRIP * グリップ | 1 | |
| 21-42 | 3B7Q84343-0 | * CONTROL LEVER * コントロールレバー | 1 | |
| 21-43 | 3A3-84452-0 | * TILT SWITCH PLUG * ティルトスイッチプラグ | 1 | |
| 21-44 | 3A3-84368-0 | * WAVE WASHER * ウェーブワッシャー | 1 | |
| 21-45 | 3A3-84391-0 | * FREE THROTTLE DRUM * フリースロットルドラム | 1 | |
| 21-46 | 3A3-84435-0 | * BUSHING * ブラッシング D | 1 | |
| 21-47 | 3A3-84406-0 | * PLATE * プレート ロックアーム | 1 | |
| 21-48 | 3A3-84422-0 | * THRUST PLATE * スラストプレート | 1 | |
| | | | | |
| | | | | |
| | | | | |
| | | | | |
| | | | | |
| | | | | |
| | | | | |
| | | | | |
| | | | | |
| | | | | |
| | | | | |
| | | | | |
| | | | | |
| | | | | |
| | | | | |

Fig. 22

COMPONENT PARTS OF REMOTE CONTROL (ELECTRIC PARTS)
リモコンボックス構成部品 (電装品関係)

コード色 Cord Colors

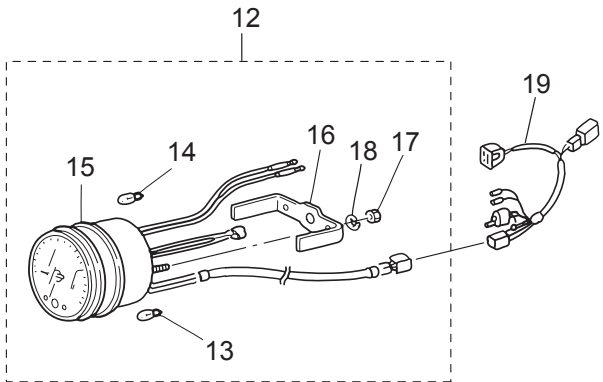
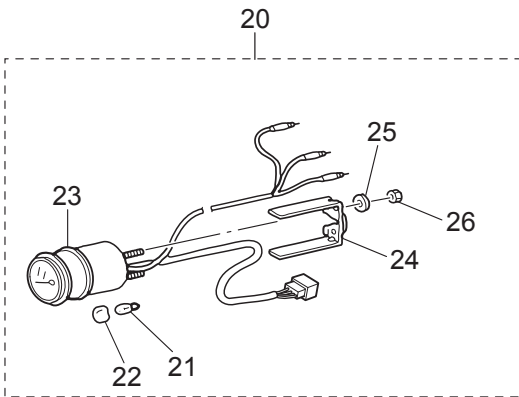
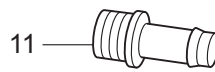
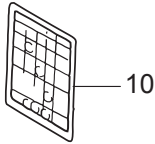
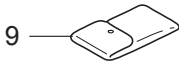
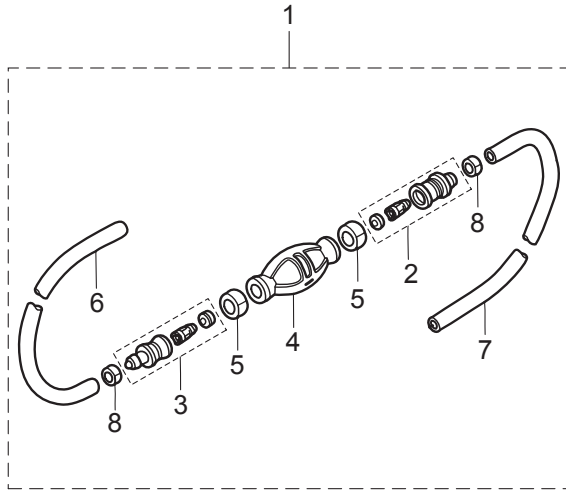
| | | |
|----|-----------|-------------|
| B | : 黒 | Black |
| Br | : 茶 | Brown |
| G | : 緑 | Green |
| L | : 青 | Blue |
| Lg | : ライトグリーン | Light green |
| P | : ピンク | Pink |
| R | : 赤 | Red |
| Sb | : 空 | Sky blue |
| W | : 白 | White |
| Y | : 黄 | Yellow |



| Ref.No. 見出番号 | Part No. 部品番号 | Description 部 品 名 | Q' ty/個数 | Remarks 備 考 |
|-----------------|------------------|--|----------|----------------|
| | | | MD115AZ | |
| 22-1 | | 353-76020-3 MAIN SWITCH ASSY メインスイッチアッソ | 1 | |
| 22-2 | 1 | 3F3-76217-0 * MAIN SWITCH KEY No.301 * メインスイッチキー No.301 | A | 2pcs Per Set |
| 22-2 | 2 | 3F3-76218-0 * MAIN SWITCH KEY No.302 * メインスイッチキー No.302 | A | 2pcs Per Set |
| 22-2 | 3 | 3F3-76219-0 * MAIN SWITCH KEY No.303 * メインスイッチキー No.303 | A | 2pcs Per Set |
| 22-3 | | 3T5-76086-0 NEUTRAL SWITCH (REMOTE CONT) ニュートラルスイッチ (リモートコントロール) | 1 | |
| 22-4 | | 921503-5316 SCREW スクリユ | 2 | |
| 22-5 | | 3A3-72560-0 PTT SWITCH ASSY PTTスイッチアッソ | 1 | |
| 22-6 | | 921503-0206 SCREW スクリユ | 2 | |
| 22-7 | | 3A3-72591-0 PTT SWITCH COVER PTTスイッチカバー | 1 | |
| 22-8 | | 3C8-76171-0 OVERHEAT BUZZER オーバーヒートブザー | 1 | |
| 22-9 | | 3A3-06830-0 STOP SWITCH ASSY ストップスイッチアッソ | 1 | |
| 22-10 | | 353-06821-0 * STOP SWITCH LANYARD ASSY * ストップスイッチランヤードアッソ | 1 | |
| 22-11 | | 3T5-76115-1 CORD ASSY L=6200 コードアッソ B L=6200 | 1 | |
| 22-12 | | 353-72546-0 ASSIST CORD (RED) L=200 アシストコード (レッド) L=200 | 1 | |
| 22-13 | | 3N5-84331-0 DECAL (LEVER) デカール (レバー) | 1 | |
| 22-14 | | 3N5-84333-0 DECAL (TOHATSU) デカール (トハツ) | 1 | |
| 22-15 | | 3N5-84336-0 SHIFT POSITION DECAL シフトポジションデカール | 1 | |
| 22-16 | | 3N5-84465-0 SHIFT POSITION SIDE DECAL シフトポジションサイドデカール | 1 | |
| 22-17 | | 3A3-84398-0 BAND バンド リードワイヤ | 2 | |
| | | | | |
| | | | | |
| | | | | |
| | | | | |
| | | | | |
| | | | | |
| | | | | |
| | | | | |
| | | | | |
| | | | | |
| | | | | |
| | | | | |
| | | | | |
| | | | | |
| | | | | |
| | | | | |
| | | | | |

Fig. 23

ACCESSORIES
アクセサリ



| Ref.No. 見出番号 | Part No. 部品番号 | Description 部 品 名 | Q'ty/個数 | Remarks 備 考 |
|-----------------|------------------|--|---------|---|
| | | | MD115A2 | |
| 23-1 | 1 | 3T1-70200-1 PRIMER BULB ASSY プライマバルブアッソ | 1 | STD |
| 23-1 | 2 | 3FF-70200-4 PRIMER BULB ASSY プライマバルブアッソ | 1 | Low Permeation Parts for USA Model |
| 23-2 | | 3C7-70220-1 * JOINT ASSY (INLET) * ジョイントアッソ (インレット) | 1 | |
| 23-3 | | 3C7-70224-1 * JOINT ASSY (OUTLET) * ジョイントアッソ (アウトレット) | 1 | |
| 23-4 | 1 | 3C7-70211-1 * PRIMER BULB * プライマバルブ | 1 | STD |
| 23-4 | 2 | 3GF-70211-1 * PRIMER BULB * プライマバルブ | 1 | Low Permeation Parts for USA Model |
| 23-5 | | 3C7-70217-0 * CLAMP * クランプ | 2 | |
| 23-6 | 1 | 98AB-70-700 * HOSE * ホース | 1 | STD 98AB-701000 |
| 23-6 | 2 | 3GF-70241-1 * LOW PERMEATION HOSE L=700 * ローパ-メーションホース L=700 | 1 | Low Permeation Parts USA EPA-KRI-15G |
| 23-7 | 1 | 98AB-701600 * HOSE * ホース | 1 | STD 98AB-701000 x2 |
| 23-7 | 2 | 3GF-70240-1 * LOW PERMEATION HOSE L=1600 * ローパ-メーションホース L=1600 | 1 | Low Permeation Parts USA EPA-KRI-15G |
| 23-8 | | 332-70201-0 * CLAMP * クランプ | 2 | |
| 23-9 | | 3H6-72100-0 TOOL KIT ツールキット | 1 | |
| 23-10 | | 3T5-72050-0 BUZZER CAUTION DECAL ブザーコーションデカール | 1 | |
| 23-11 | | 3T1-72405-0 HOSE JOINT (WATER-WORKS) ホースジョイント (ウォーターワーク) | 1 | |
| 23-12 | | 3Z5-72640-1 TACHOMETER W/OIL LAMP タコメータ W/オイルランプ | 1 | for Japan |
| 23-13 | | 3B7-72658-0 * OIL BULB 12V-1.7W * オイルバルブ 12V-1.7W | 3 | |
| 23-14 | | 3B7-72659-0 * METER BULB 12V-1.7W * メータバルブ 12V-1.7W | 1 | |
| 23-15 | | 3B7-72656-0 * METER DAMPER * メータダンパ | 1 | |
| 23-16 | | 3B7-72661-0 * FITTING PLATE * フィッティングプレート | 1 | |
| 23-17 | | 930203-0500 * NUT * ナット | 2 | |
| 23-18 | | 941303-0500 * SPRING WASHER * スプリングワッシャ | 2 | |
| 23-19 | | 3T5-72537-1 METER LEAD WIRE L=8000 メータリードワイヤ L=8000 | 1 | |
| 23-20 | | 3T1-72571-0 TRIM METER ASSY トリムメータアッソ | 1 | |
| 23-21 | | 3T1-72659-0 * METER BULB 12V-1.7W * メータバルブ 12V-1.7W | 1 | |
| 23-22 | | 3T1-72653-0 * METER BULB CAP * メータバルブキャップ | 1 | |
| 23-23 | | 3B7-72655-0 * METER DAMPER * メータダンパ | 1 | |
| 23-24 | | 3T1-72665-0 * FITTING PLATE * フィッティングプレート | 1 | |
| 23-25 | | 941303-0400 * SPRING WASHER * スプリングワッシャ | 2 | |

Fig. 23

ACCESSORIES
アクセサリ

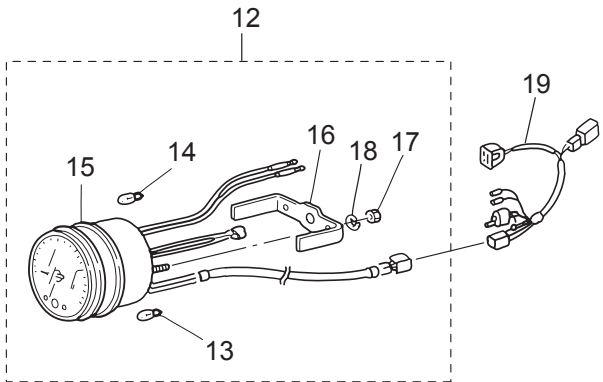
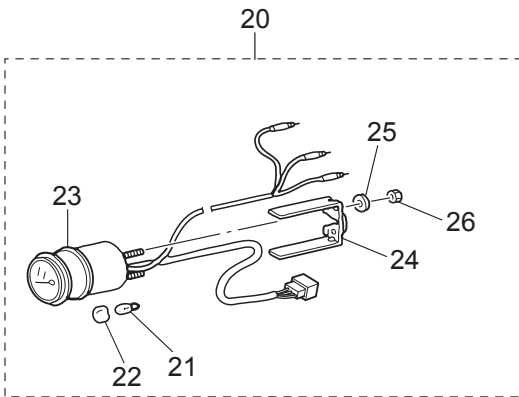
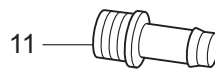
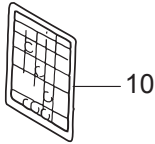
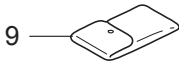
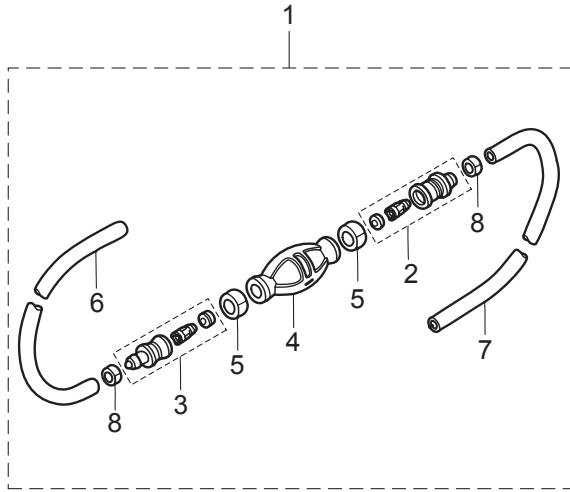
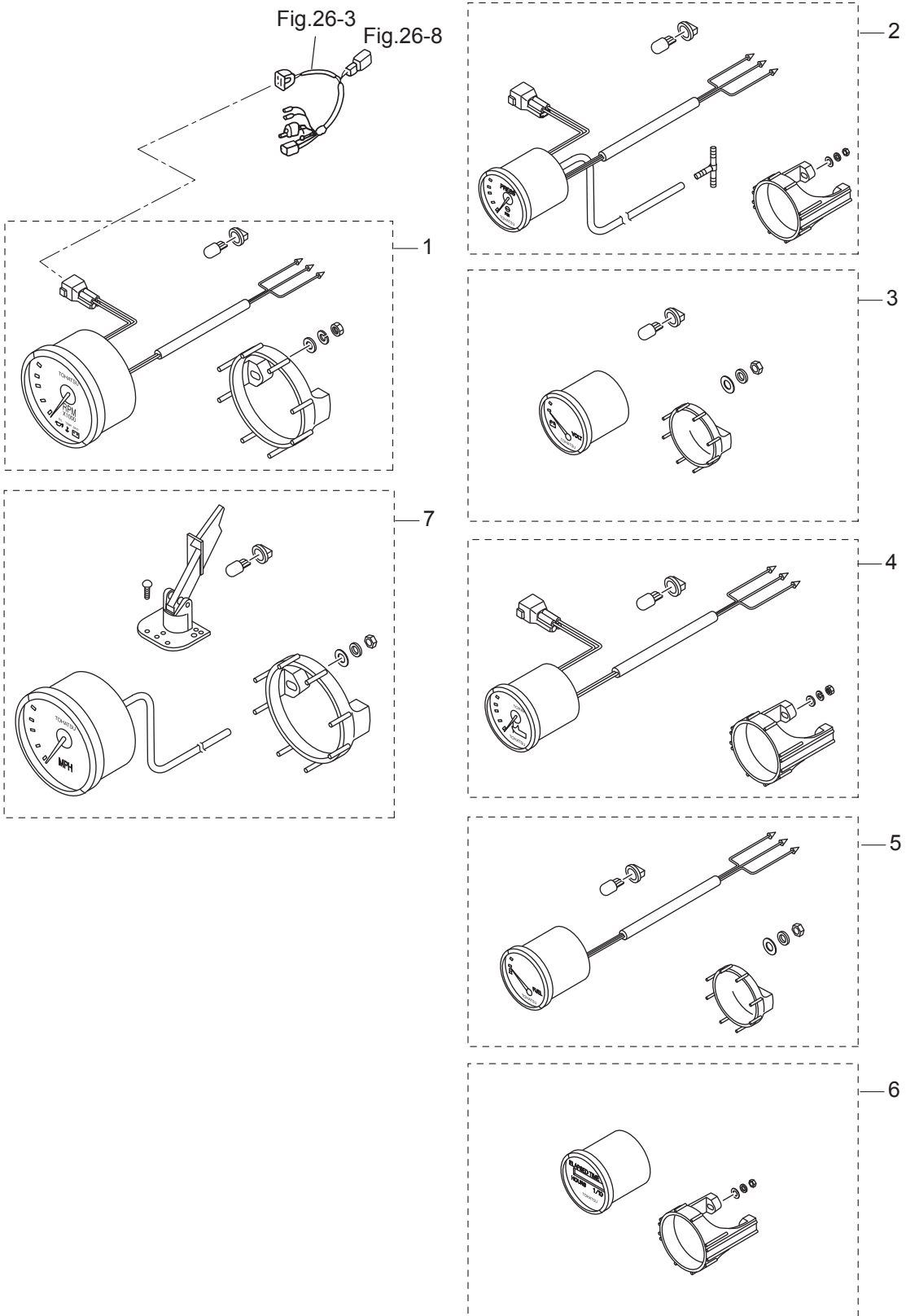


Fig. 23A

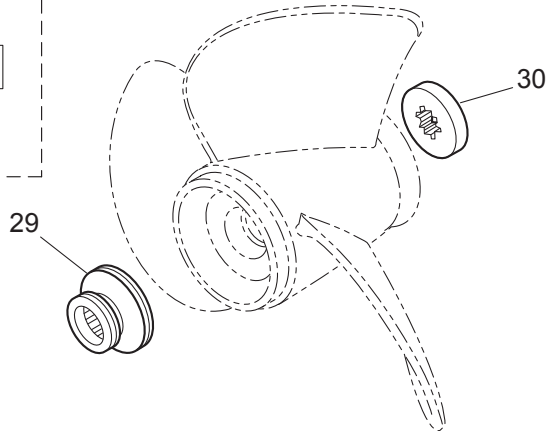
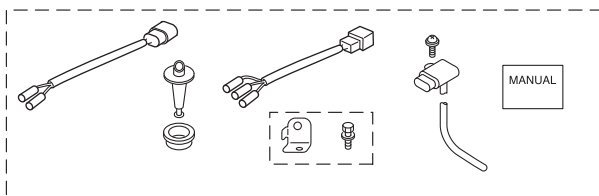
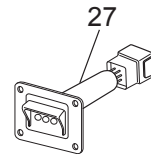
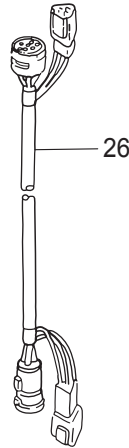
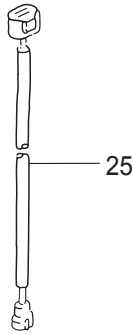
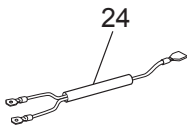
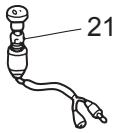
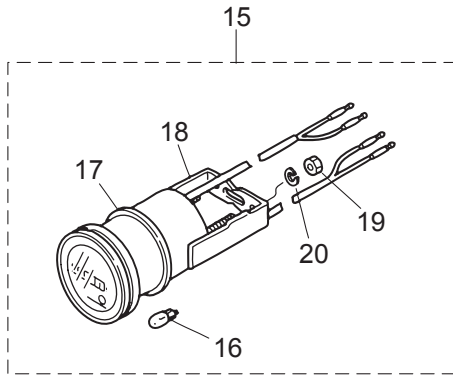
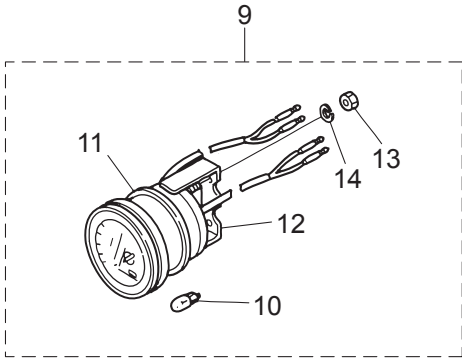
OPTIONAL PARTS (1)
オプションパーツ (1)



| Ref.No. 見出番号 | Part No. 部品番号 | Description 部 品 名 | Q' ty/個数 | Remarks 備 考 |
|-----------------|------------------|--|----------|----------------|
| | | | MD115AZ | |
| 23A-1 | 1 | 3GL-72647-1 TACHOMETER タコメータ White | 1 | White |
| 23A-1 | 2 | 3GF-72647-1 TACHOMETER タコメータ Black | 1 | Black |
| 23A-2 | 1 | 3GL-72598-0 WATER PRESSURE METER KIT ウォータープレッシャメータキット | 1 | White |
| 23A-2 | 2 | 3GF-72598-0 WATER PRESSURE METER KIT ウォータープレッシャメータキット | 1 | Black |
| 23A-3 | 1 | 3GL-72529-0 VOLTMETER ASSY ボルトメータアッソ | 1 | White |
| 23A-3 | 2 | 3GF-72529-0 VOLTMETER ASSY ボルトメータアッソ | 1 | Black |
| 23A-4 | 1 | 3GL-72571-0 TRIM METER KIT トリムメータキット | 1 | White |
| 23A-4 | 2 | 3GF-72571-0 TRIM METER KIT トリムメータキット | 1 | Black |
| 23A-5 | 1 | 3GL-72596-0 FUEL METER ASSY フュエルメータアッソ | 1 | White |
| 23A-5 | 2 | 3GF-72596-0 FUEL METER ASSY フュエルメータアッソ | 1 | Black |
| 23A-6 | 1 | 3GL-72524-0 HOUR METER ASSY アワーメータアッソ | 1 | White |
| 23A-6 | 2 | 3GF-72524-0 HOUR METER ASSY アワーメータアッソ | 1 | Black |
| 23A-7 | 1 | 3GL-72672-0 SPEEDOMETER KIT (60MPH) スピードメータキット (60MPH) | 1 | White |
| 23A-7 | 2 | 3GF-72672-0 SPEEDOMETER KIT (60MPH) スピードメータキット (60MPH) | 1 | Black |
| | | | | |
| | | | | |
| | | | | |
| | | | | |
| | | | | |
| | | | | |
| | | | | |
| | | | | |
| | | | | |
| | | | | |
| | | | | |
| | | | | |
| | | | | |
| | | | | |
| | | | | |
| | | | | |
| | | | | |
| | | | | |
| | | | | |
| | | | | |
| | | | | |

Fig. 24

OPTIONAL PARTS (2)
オプションパーツ (2)



| Ref.No. 見出番号 | Part No. 部品番号 | Description 部 品 名 | Q'ty/個数 | Remarks 備 考 |
|-----------------|------------------|--|---------|---------------------------------|
| | | | MD115AZ | |
| 24-9 | 3E0-72529-0 | VOLTMETER ASSY ホルトメータアッソ | 1 | |
| 24-10 | 3B7-72657-0 | * METER BULB 12V-1.7W * メータバルブ 12V-1.7W | 1 | |
| 24-11 | 3B7-72655-0 | * METER DAMPER * メータダンパ | 1 | |
| 24-12 | 3B7-72662-0 | * FITTING PLATE * フィッティングプレート | 1 | |
| 24-13 | 930203-0400 | * NUT * ナット | 2 | |
| 24-14 | 941303-0400 | * SPRING WASHER * スプリングワッシャ | 2 | |
| 24-15 | 3E0-72524-0 | HOUR METER ASSY アワーメータアッソ | 1 | |
| 24-16 | 3B7-72657-0 | * METER BULB 12V-1.7W * メータバルブ 12V-1.7W | 1 | |
| 24-17 | 3B7-72655-0 | * METER DAMPER * メータダンパ | 1 | |
| 24-18 | 3B7-72664-0 | * FITTING PLATE * フィッティングプレート | 1 | |
| 24-19 | 930203-0400 | * NUT * ナット | 2 | |
| 24-20 | 941303-0400 | * SPRING WASHER * スプリングワッシャ | 2 | |
| 24-21 | 353-72521-1 | METER LAMP SWITCH メータランプスイッチ | 1 | |
| 24-22 | 1 353-72547-0 | ASSIST CORD (BLU) L=200 アシストコード (ブルー) L=200 | 1 | Blue |
| 24-22 | 2 353-72548-0 | ASSIST CORD (BLK) L=200 アシストコード (ブラック) L=200 | 1 | Black |
| 24-22 | 3 353-72546-0 | ASSIST CORD (RED) L=200 アシストコード (レッド) L=200 | 1 | Red |
| 24-23 | 3B7-60007-0 | FLUSHING PLUG フラッシングプラグ | 1 | |
| 24-24 | 3Y9-76049-0 | LEAD WIRE L=200 リードワイヤ L=200 | 1 | for Twin Outboards PTT Model |
| 24-25 | 3Z4-72573-0 | EXTENSION CORD (TRIM SENSOR) L=2000 エクステンションコード (トリムセンサ) L=2000 | 1 | |
| 24-26 | 3T5-76114-0 | EXTENSION CORD L=2000 (11P) エクステンションコード L=2000 (11P) | 1 | 11P |
| 24-27 | 3Y9-76251-0 | LAMP PANEL ASSY ランプパネルアッソ | 1 | |
| 24-28 | 3GF-10230-0 | ALTITUDE ADJUSTMENT KIT 高地補正キット | 1 | High Altitude |
| 24-29 | 3B7-64231-2 | THRUST HOLDER スラストホルダ | 1 | OPT for Test Propeller |
| 24-30 | 3B7-64233-1 | STOPPER ストッパ | 1 | OPT for Test Propeller |
| | | | | |
| | | | | |
| | | | | |
| | | | | |
| | | | | |
| | | | | |
| | | | | |

Fig. 25A

OPTIONAL PARTS (4)
オプションパーツ (4)

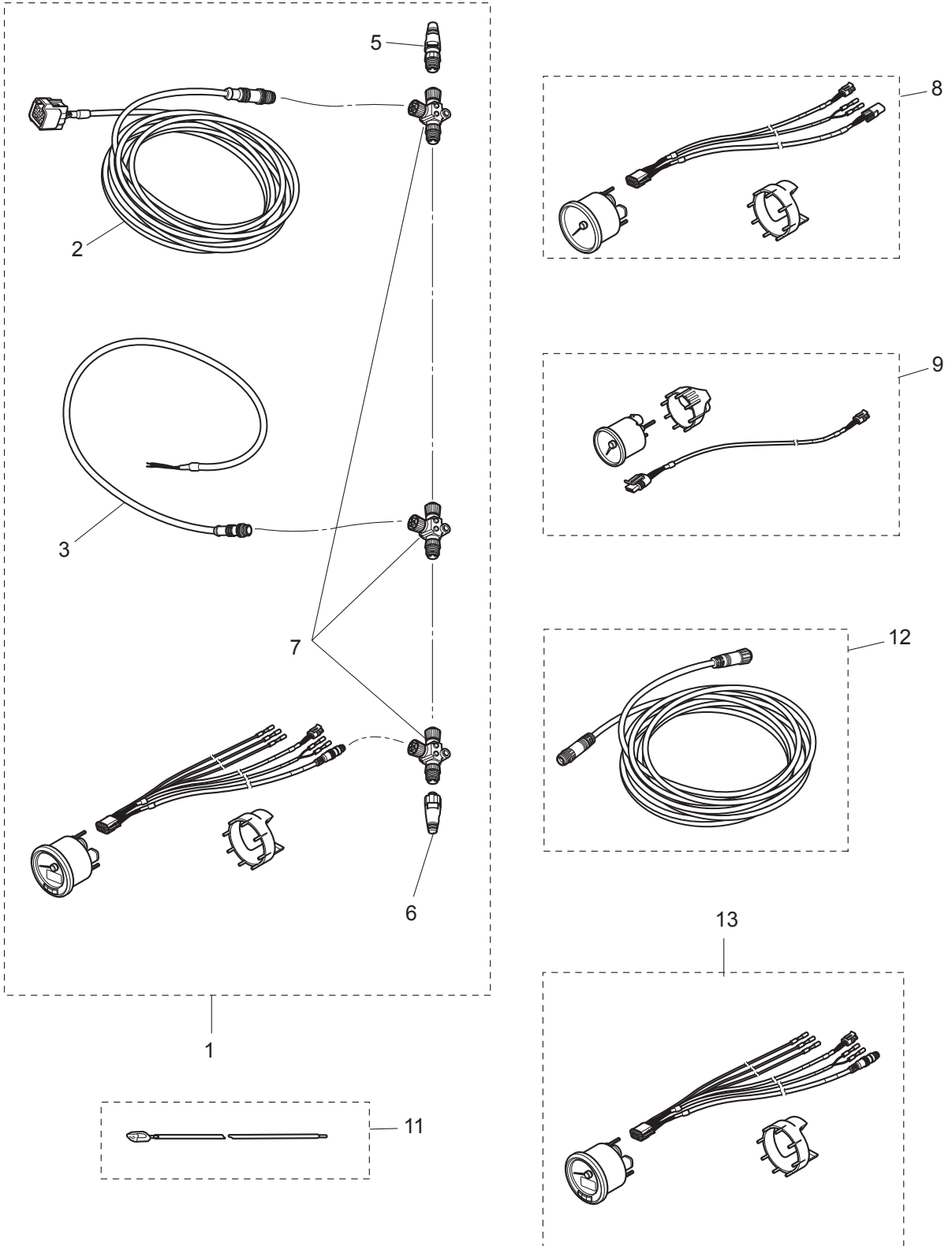
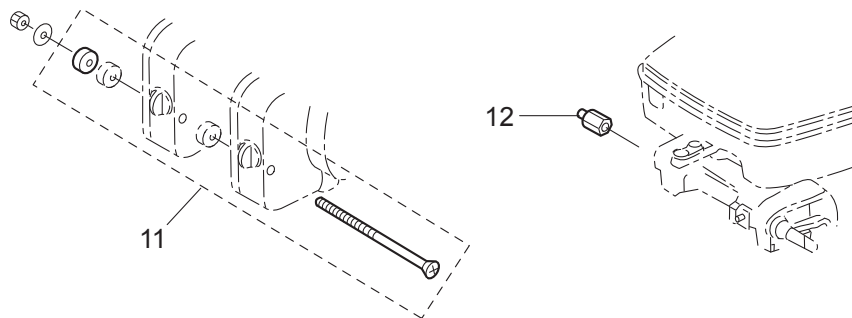
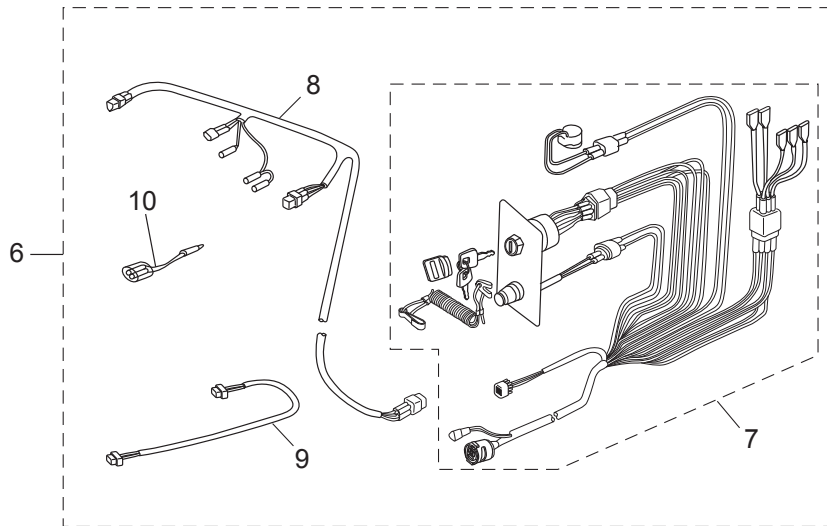
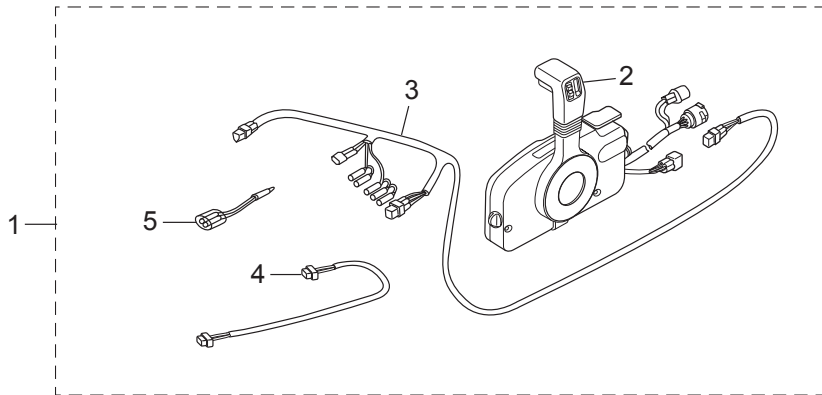


Fig. 26

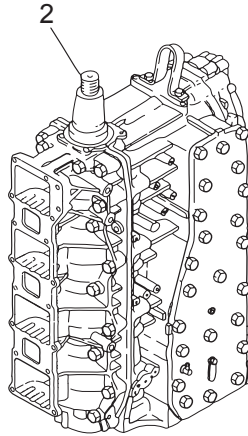
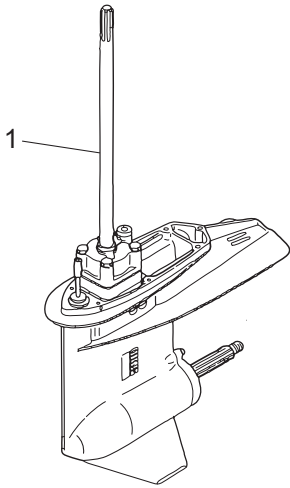
RIGGING KIT
リギングキット



| Ref.No. 見出番号 | Part No. 部品番号 | Description 部 品 名 | Q'ty/個数 | Remarks 備 考 |
|-----------------|------------------|--|---------|--|
| | | | MD115AZ | |
| 26-1 | 3GLQ84550-2 | PRE-RIGGING KIT プレリギングキット | 1 | with Remorte Control without Meter |
| 26-2 | 3GFQ84500-1 | * REMOTE CONTROL HEAD ASSY (RC5F) * レモートコントロールヘッドアッソ(RC5F) | 1 | |
| 26-3 | 3T5-72537-1 | * METER LEAD WIRE L=8000 * メータリードワイヤ L=8000 | 1 | |
| 26-4 | 3T1-72573-0 | * EXTENSION CORD (TRIM SENSOR) L=6000 * エクテンションコード(トリムセンサ) L=6000 | 1 | |
| 26-5 | 353-72548-0 | * ASSIST CORD (BLK) L=200 * アシストコード(ブラック) L=200 | 1 | |
| 26-6 | 3GM-84550-1 | PRE-RIGGING KIT プレリギングキット | 1 | witout Remorte Control & Meter |
| 26-7 | 3GF-84560-0 | * RIGGING CORD KIT * リギングコードキット | 1 | with Panel Main Switch & Over Heat Buzzer |
| 26-8 | 3T5-72537-1 | * METER LEAD WIRE L=8000 * メータリードワイヤ L=8000 | 1 | |
| 26-9 | 3T1-72573-0 | * EXTENSION CORD (TRIM SENSOR) L=6000 * エクテンションコード(トリムセンサ) L=6000 | 1 | |
| 26-10 | 353-72548-0 | * ASSIST CORD (BLK) L=200 * アシストコード(ブラック) L=200 | 1 | |
| 26-11 | 3A3-81301-0 | TWIN REMOTE CONTROL KIT ツインリモートコントロールキット | 1 | for Twin Outboards |
| 26-12 | 353-84904-0 | DRAG LINK SPACER ドラッグリンクスパーサ | 1 | |
| | | | | |
| | | | | |
| | | | | |
| | | | | |
| | | | | |
| | | | | |
| | | | | |
| | | | | |
| | | | | |
| | | | | |
| | | | | |
| | | | | |
| | | | | |
| | | | | |
| | | | | |
| | | | | |
| | | | | |
| | | | | |
| | | | | |
| | | | | |
| | | | | |
| | | | | |
| | | | | |

Fig. 27

ASSEMBLY · KIT PARTS
アッセンブリ・キットパーツ

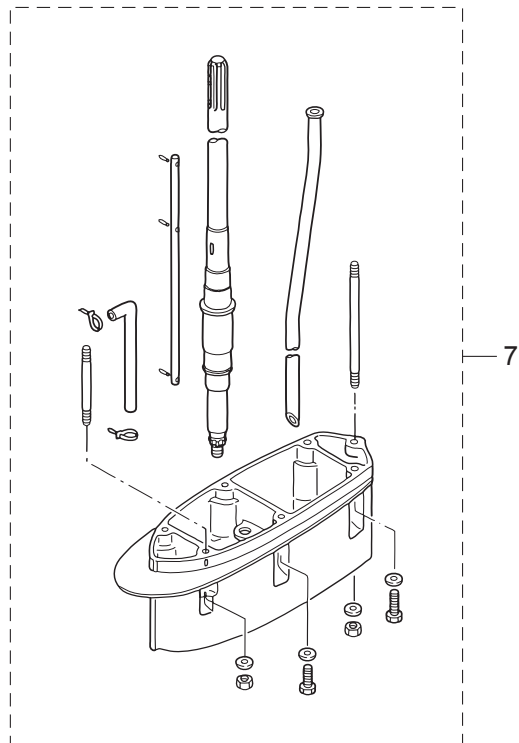


POWER HEAD GASKET SET
パワーヘッドガスケットセット 3

WATER PUMP REPAIR KIT
ウォーターポンプリペアキット 4

WATER PUMP KIT (CHROME PLATED)
ウォーターポンプキット (クロムメッキ) 5

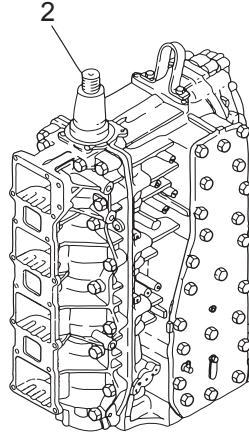
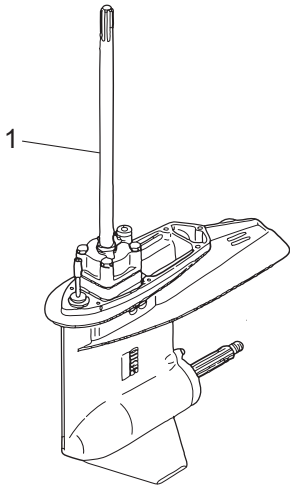
LOWER UNIT GASKET SET
ロウユニットガスケットセット 6



| Ref.No. 見出番号 | Part No. 部品番号 | Description 部 品 名 | Q'ty/個数 | Remarks 備 考 |
|-----------------|------------------|--|---------|--------------------|
| | | | MD115AZ | |
| 27-1 | 1 | 3C7Q87302-A LOWER UNIT ASSY (L) ロウユニットアッソ (L) | 1 | for Transom "L" |
| 27-1 | 2 | 3C7Q87304-A LOWER UNIT ASSY (UL) ロウユニットアッソ (UL) | 1 | for Transom "UL" |
| 27-2 | | 3HKB87090-1 ENGINE SHORT BLOCK KIT エンジンショートブロックキット | 1 | |
| 27-3 | 1 | 3T1-87121-9 POWER HEAD GASKET SET パワーヘッドガスケットセット | 1 | |
| 27-3 | 2 | 3T1-01005-0 * CYLINDER HEAD GASKET * シリンダヘッドガスケット | 1 | |
| 27-3 | 3 | 3T1-01024-0 * CYLINDER HEAD COVER GASKET * シリンダヘッドカバーガスケット | 1 | |
| 27-3 | 4 | 3T9-01032-1 * THERMOSTAT CAP GASKET * サーモスタットキャップガスケット | 1 | |
| 27-3 | 5 | 3C7-02305-1 * EXHAUST COVER GASKET * エキゾーストカバーガスケット | 2 | |
| 27-3 | 6 | 171-00053-0 * O-RING 2-74.5 * Oリング 2-74.5 | 1 | Crankcase Head |
| 27-3 | 7 | 3T9-00121-0 * OIL SEAL 35-58-9 * オイルシール 35-58-9 | 1 | Crankshaft (Lower) |
| 27-3 | 8 | 3C7-01215-0 * OIL SEAL 19.6-35-10 * オイルシール 19.6-35-10 | 1 | Drive Shaft |
| 27-3 | 9 | 3C7-02104-2 * INTAKE MANIFOLD GASKET * インテークマニホールドガスケット | 2 | |
| 27-3 | 10 | 346-04901-2 * GASKET * ガスケット フュエルポンプ | 2 | Fuel Pump |
| 27-3 | 11 | 3T1-02245-0 * AIR CHAMBER COVER GASKET * エアチャンバカバーガスケット | 1 | |
| 27-3 | 12 | 3T1-00121-0 * OIL SEAL 40-52-6 * オイルシール 40-52-6 | 1 | Crankshaft (Upper) |
| 27-3 | 13 | 3C7-01403-0 * O-RING 2.4-59.6 * Oリング 2.4-59.6 | 1 | Coil Bracket |
| 27-3 | 14 | 3T1-10104-0 * GASKET * ガスケット スロットルホィー | 1 | |
| 27-3 | 15 | 3B7-02235-0 * O-RING * Oリング A | 2 | Oil Filter |
| 27-3 | 16 | 3B7-02236-0 * O-RING * Oリング B | 2 | Oil Filter |
| 27-3 | 17 | 3C8-71016-0 * GASKET 36-52-2 * ガスケット 36-52-2 | 1 | Oil Filler Cap |
| 27-3 | 18 | 3C7-01303-5 * ENGINE BASEMENT GASKET * エンジンベースガスケット | 1 | |
| 27-4 | 1 | 3C7-87322-2 WATER PUMP REPAIR KIT ウォーターポンプリアキ | 1 | |
| 27-4 | 2 | 3C7-65021-1 * WATER PUMP IMPELLER * ウォーターポンプインペラ | 1 | |
| 27-4 | 3 | 3B7-65022-1 * KEY 28-5.7-4 * キーポンプインペラ | 1 | |
| 27-4 | 4 | 3C7-65011-0 * PUMP CASE LINER * ポンプケースライナ | 1 | |
| 27-4 | 5 | 3C7-65018-0 * PUMP CASE GASKET * ポンプケースガスケット | 1 | |

Fig. 27

ASSEMBLY · KIT PARTS
アッセンブリ・キットパーツ

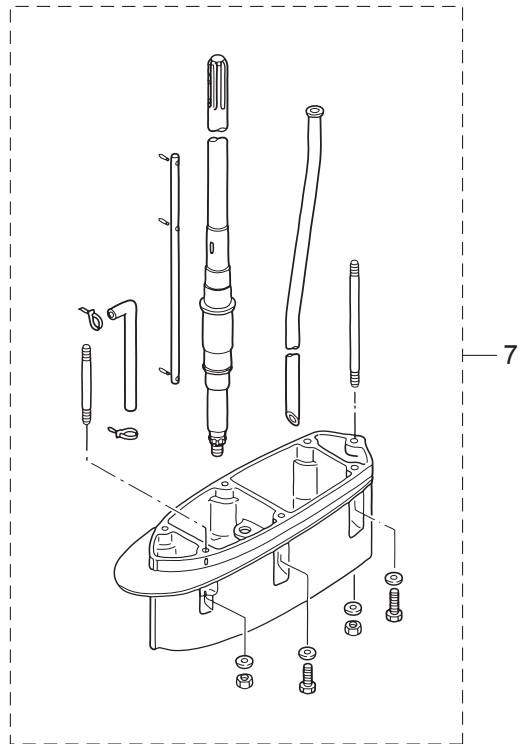


POWER HEAD GASKET SET
パワーヘッドガスケットセット 3

WATER PUMP REPAIR KIT
ウォーターポンプリペアキット 4

WATER PUMP KIT (CHROME PLATED)
ウォーターポンプキット (クロムメッキ) 5

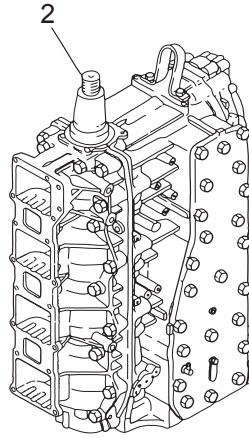
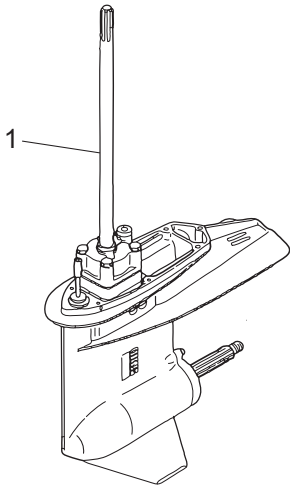
LOWER UNIT GASKET SET
ロウユニットガスケットセット 6



| Ref.No. 見出番号 | Part No. 部品番号 | Description 部 品 名 | Q'ty/個数 | Remarks 備 考 |
|-----------------|------------------|---|---------|-------------------------|
| | | | MD115AZ | |
| 27-4 | 6 | 3C7-65025-0 * WATER PUMP GUIDE PLATE * ウォータポンガイドプレート | 1 | |
| 27-4 | 7 | 3C7-65029-0 * GUIDE PLATE GASKET * ガイドプレートガスケット | 1 | |
| 27-4 | 8 | 9161E3-0885 * BOLT * ボルト | 4 | |
| 27-4 | 9 | 940103-0800 * WASHER * ワッシャ | 4 | |
| 27-5 | 1 | 3C7-65231-1 WATER PUMP KIT (CHROME PLATED) ウォータポンキット (クロムメッキ) | 1 | |
| 27-5 | 2 | 3C7-65021-1 * WATER PUMP IMPELLER * ウォータポンインペラ | 1 | |
| 27-5 | 3 | 3C7-65238-0 * PUMP CASE LINER * ポンプケースライナ クロムメッキ | 1 | Chrome Plated |
| 27-5 | 4 | 3C7-65018-0 * PUMP CASE GASKET * ポンプケースガスケット | 1 | |
| 27-5 | 5 | 3C7-65239-1 * WATER PUMP GUIDE PLATE * ウォータポンガイドプレート クロムメッキ | 1 | Chrome Plated |
| 27-5 | 6 | 3C7-65029-0 * GUIDE PLATE GASKET * ガイドプレートガスケット | 1 | |
| 27-6 | 1 | 3C7-87321-2 LOWER UNIT GASKET SET ロウユニットガスケットセット | 1 | |
| 27-6 | 2 | 3C7-61012-2 * DRIVE SHAFT HOUSING GASKET * ドライブシャフトハウジングガスケット | 1 | |
| 27-6 | 3 | 3C7-02312-2 * EXHAUST PIPE GASKET * エキゾーストパイプガスケット | 1 | |
| 27-6 | 4 | 3B7-61181-2 * EXHAUST HOUSING GASKET * エキゾーストハウジングガスケット | 1 | |
| 27-6 | 5 | 332-60006-0 * GASKET 8.1-15-1 * ガスケット 8.1-15-1 | 2 | |
| 27-6 | 6 | 3B7-60016-1 * GASKET 10.1-15-1 * ガスケット 10.1-15-1 | 1 | |
| 27-6 | 7 | 3C7-65018-0 * PUMP CASE GASKET * ポンプケースガスケット | 1 | |
| 27-6 | 8 | 3C7-65029-0 * GUIDE PLATE GASKET * ガイドプレートガスケット | 1 | |
| 27-6 | 9 | 3C7-60223-1 * OIL SEAL 22-42-7 * オイルシール 22-42-7 | 2 | Pump Case (Lower) |
| 27-6 | 10 | 346-64084-0 * SHIM 35-41.9-0.5 * シム 35-41.9-0.5 | 1 | Pump Case Oil Seal |
| 27-6 | 11 | 3B7-65015-0 * O-RING 3.1-54.4 * オリング 3.1-54.4 | 1 | Pump Case (Lower) |
| 27-6 | 12 | 345-66021-0 * O-RING 1.9-6.8 * オリング 1.9-6.8 | 2 | Cam Rod |
| 27-6 | 13 | 3B7-66023-0 * O-RING 3.5-27.7 * オリング 3.5-27.7 | 1 | Cam Rod Bushing |
| 27-6 | 14 | 3B7-60103-0 * O-RING 3.1-94.4 * オリング 3.1-94.4 | 1 | Propeller Shaft Housing |
| 27-6 | 15 | 3B7-60111-0 * OIL SEAL 30-50-12 * オイルシール 30-50-12 | 1 | Propeller Shaft |
| 27-6 | 16 | 3B7-60219-0 * TRIM TAB GASKET * トリムタブガスケット | 1 | |

Fig. 27

ASSEMBLY · KIT PARTS
アッセンブリ・キットパーツ

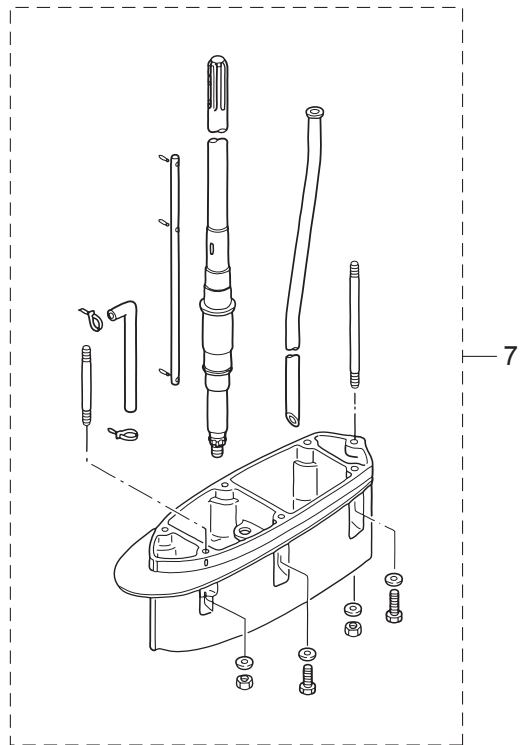


POWER HEAD GASKET SET
パワーヘッドガスケットセット 3

WATER PUMP REPAIR KIT
ウォーターポンプリペアキット 4

WATER PUMP KIT (CHROME PLATED)
ウォーターポンプキット (クロムメッキ) 5

LOWER UNIT GASKET SET
ロウユニットガスケットセット 6



| Ref.No. 見出番号 | Part No. 部品番号 | Description 部 品 名 | Q'ty/個数 | Remarks 備 考 |
|-----------------|------------------|--|---------|----------------------|
| | | | MD115AZ | |
| 27-7 | 1 | 3C7Q87314-2 EXTENSION HOUSING KIT (UL) エクステンションハウジングキット (UL) | 1 | for Transom "L"⇒"UL" |
| 27-7 | 2 | 3B7Q61110-0 * EXTENSION HOUSING * エクステンションハウジング | 1 | |
| 27-7 | 3 | 3T1-60001-1 * BOLT 8-35 * ボルト 8-35 | 3 | |
| 27-7 | 4 | 3B7-60001-5 * BOLT 10-40 * ボルト 10-40 | 2 | |
| 27-7 | 5 | 3B7-61112-1 * STUD 10-165 * スタット 10-165 | 1 | |
| 27-7 | 6 | 9153E3-0825 * STUD * スタット | 1 | |
| 27-7 | 7 | 9401E3-0800 * WASHER * ワッシャ | 4 | |
| 27-7 | 8 | 930103-0800 * NUT * ナット | 1 | |
| 27-7 | 9 | 9402E3-1000 * WASHER * ワッシャ | 3 | |
| 27-7 | 10 | 3B7-61114-0 * NUT 10-P1.25 * ナット 10-P1.25 | 1 | |
| 27-7 | 11 | 98AL-40-920 * HOSE * ホース | 1 | 98AL-401000 |
| 27-7 | 12 | 3C7-64303-3 * DRIVE SHAFT (UL) * ドライシャフト (UL) | 1 | |
| 27-7 | 13 | 3B7-66014-1 * CAM ROD (UL) * カムロッド (UL) | 1 | |
| 27-7 | 14 | 3C7-65120-0 * WATER PIPE (UL) * ウォータパイプ (UL) | 1 | |
| 27-7 | 15 | 951403-3510 * SPRING PIN 3.5-10 * スプリングピン 3.5-10 | 1 | |
| 27-7 | 16 | 951403-3516 * SPRING PIN 3.5-16 * スプリングピン 3.5-16 | 2 | |
| 27-7 | 17 | 3T5-84398-0 * BAND 104 * ハンドリッドワイヤ 104 | 2 | |
| | | | | |
| | | | | |
| | | | | |
| | | | | |
| | | | | |
| | | | | |
| | | | | |
| | | | | |
| | | | | |
| | | | | |
| | | | | |
| | | | | |
| | | | | |
| | | | | |
| | | | | |
| | | | | |
| | | | | |
| | | | | |

索引

| | |
|-----------------------------|---------|
| <C> | |
| Cリング d=18 | 17-18 |
| Cリング d=22 | 16-30 |
| Cリング d=32 | 16-51 |
| Cリング d=35 | 2-6 |
| <E> | |
| ECU アッシ | 10-1 |
| Eリング d=5 | 20-7 |
| Eリング d=6 | 21-24 |
| <O> | |
| Oリング | 8-9 |
| Oリング | 8-11 |
| Oリング | 17-15 |
| Oリング | 17-16 |
| Oリング | 17-20 |
| Oリング | 17-21 |
| Oリング | 17-23 |
| Oリング | 17-26 |
| Oリング | 17-29 |
| Oリング | 17-31 |
| Oリング | 17-36 |
| Oリング | 17-40 |
| Oリング | 17-44 |
| Oリング 1.8-69.6 | 17-13 |
| Oリング 1.9-13 | 5-14 |
| Oリング 1.9-6.8 | 4-5 |
| Oリング 1.9-6.8 | 14-43 |
| Oリング 1.9-6.8 | 27-6-12 |
| Oリング 1.9-9.8 | 4-31 |
| Oリング 1.9-9.8 | 4-33 |
| Oリング 2.4-59.6 | 9-9 |
| Oリング 2.4-59.6 | 27-3-13 |
| Oリング 2.4-9.6 | 4-14 |
| Oリング 2.5-20 | 4-23 |
| Oリング 2.5-20 | 4-26 |
| Oリング 2.5-5 | 4-24 |
| Oリング 2.5-5 | 4-27 |
| Oリング 2.8-20.2 | 4-20 |
| Oリング 2-10 | 10-32 |
| Oリング 2-74.5 | 1-70 |
| Oリング 2-74.5 | 27-3-6 |
| Oリング 3.1-24.4 | 18-27 |
| Oリング 3.1-54.4 | 14-32 |
| Oリング 3.1-54.4 | 27-6-11 |
| Oリング 3.1-94.4 | 15-4 |
| Oリング 3.1-94.4 | 27-6-14 |
| Oリング 3.5-27.7 | 14-44 |
| Oリング 3.5-27.7 | 27-6-13 |
| Oリング 3.5-7.5 | 4-21 |
| Oリング 4.5-32 | 16-52 |
| Oリング 5-52 | 4-13 |
| Oリング A | 8-34 |
| Oリング A | 12-39 |
| Oリング A | 27-3-15 |
| Oリング B | 8-37 |
| Oリング B | 12-41 |
| Oリング B | 27-3-16 |
| Oリング φ3.5-18 | 18-33 |
| Oリング モータ | 17-4 |
| <P> | |
| PITアッシ | 16-77 |
| PITスイッチアッシ | 18-19 |
| PITスイッチアッシ | 22-5 |
| PITスイッチアッシブラケット | 18-21 |
| PITスイッチカバー | 22-7 |
| PITソレノイドスイッチ (A) (UP) | 10-13 |
| PITソレノイドスイッチ (B) (DN) | 10-14 |
| <T> | |
| TOCSスターターキット | 25A-1 |
| TPSアッシ | 7-21 |
| TPSデカール | 7-31 |
| T-コネクタ | 25A-7 |
| <A> | |
| アーマチュアアッシ | 17-3 |
| アイドルエキゾーストパッセージ | 13-2 |
| アイドルエキゾーストパッセージカバーアッシ | 13-1 |
| アイドルエキゾーストパッセージセパレーション | 13-3 |
| アイドルエキゾーストポートグロメット | 13-22 |
| アシストコード (ブラック) L=200 | 24-22-2 |
| アシストコード (ブラック) L=200 | 26-5 |
| アシストコード (ブラック) L=200 | 26-10 |
| アシストコード (ブルー) L=200 | 24-22-1 |
| アシストコード (レッド) L=200 | 22-12 |
| アシストコード (レッド) L=200 | 24-22-3 |
| アジャストスクリュ スロットルフリクション | 21-26 |
| アダプタ | 5-3 |
| アダプタ | 6-5 |
| アッパケースアッシ FFP | 6-4 |
| アドバンサーム | 7-1 |
| アノード | 1-43 |
| アノード | 16-75 |
| アノードスターブラケット | 16-11 |
| アワーメータアッシ | 23A-6-1 |
| アワーメータアッシ | 23A-6-2 |
| アワーメータアッシ | 24-15 |
| <イ> | |
| イグニッションコイル W/R-キャップ | 10-26 |
| イグニッションコイル W/R-キャップ | 10-28 |
| インターナルギヤ | 11A-3 |
| インテークマニホールドガスケット | 3-2 |
| インテークマニホールドガスケット | 27-3-9 |
| <ウ> | |
| ウェーブワッシャ | 21-44 |
| ウェーブワッシャ 18.7-26-0.3 | 18-34 |
| ウェーブワッシャ d=14 | 18-42 |
| ウェーブワッシャ d=47.2 | 14-23 |
| ウォータアウトレットホース | 13-7 |
| ウォータストレーナセット | 14-61 |
| ウォータテンブセンサ | 10-31 |
| ウォータテンブセンサ | 10-33 |
| ウォータパイプ (L) | 14-57-1 |
| ウォータパイプ (UL) | 14-57-2 |
| ウォータパイプ (UL) | 27-7-14 |
| ウォータパイプオウキシリアリマウント | 14-60 |
| ウォータパイプシール (アッパ) | 14-58 |
| ウォータパイプシール (ロフ) | 14-28 |
| ウォータプレッシャメータキット | 23A-2-1 |
| ウォータプレッシャメータキット | 23A-2-2 |
| ウォータポンプインベラ | 14-24 |
| ウォータポンプインベラ | 27-4-2 |
| ウォータポンプインベラ | 27-5-2 |
| ウォータポンプガイドプレート | 14-35 |
| ウォータポンプガイドプレート | 27-4-6 |
| ウォータポンプガイドプレート クロムメッキ | 27-5-5 |
| ウォータポンプキット (クロムメッキ) | 27-5-1 |
| ウォータポンプリベアキット | 27-4-1 |
| <エ> | |
| エアインジェクタコンプリート | 4-12 |
| エアコンプレッサアッシ | 5-1 |
| エアコンプレッサシリンドアッシ | 5-15 |
| エアコンプレッサハウジングアッシ | 5-16 |
| エアコンプレッサピストンリング | 5-10 |
| エアチャンバアッシ | 3-1 |
| エアチャンバカバー | 3-6 |
| エアチャンバカバーガスケット | 3-7 |
| エアチャンバカバーガスケット | 27-3-11 |
| エアフィルタアッシ | 5-28 |
| エアホースアッシ | 4-30 |
| エアレールアッシ | 4-1 |
| エアレールデカール | 4-51 |
| エアレギュレータアッシ | 4-25 |
| エキゾーストカバー (インナ) | 1-34 |
| エキゾーストカバーアッシ | 1-33 |
| エキゾーストカバーガスケット | 1-35 |
| エキゾーストカバーガスケット | 27-3-5 |
| エキゾーストパイプ | 13-15 |
| エキゾーストパイプガスケット | 13-19 |
| エキゾーストパイプガスケット | 27-6-3 |
| エキゾーストハウジング | 13-20 |
| エキゾーストハウジングガスケット | 13-25 |
| エキゾーストハウジングガスケット | 27-6-4 |
| エクステンションコード L=2000 (11P) | 24-26 |
| エクステンションコード (TRIM SENSOR) | 25A-11 |
| エクステンションハウジング | 13-36 |
| エクステンションハウジング | 27-7-2 |
| エクステンションハウジングキット (UL) | 27-7-1 |
| エクステンションコード (トリムセンサ) L=2000 | 24-25 |
| エクステンションコード (トリムセンサ) L=6000 | 26-4 |

| | | | |
|--------------------------|---------|---------------------|-------|
| エクテンションコード(トリムセンサ)L=6000 | 26-9 | ギヤケースプレート | 14-5 |
| エプロンアッシ | 13-26 | ギヤケースプレートプラグ | 14-7 |
| エレクトリックオイルポンプ | 12-2 | キャップ | 17-35 |
| エンジンショートブロックキット | 27-2 | キャップパレル | 4-45 |
| エンジンドロップケーブル | 25A-2 | キャップフック タンク | 12-28 |
| エンジンベース | 13-8 | <ク> | |
| エンジンベースガスケット | 13-9 | クラッチ | 15-16 |
| エンジンベースガスケット | 27-3-18 | クラッチカム | 14-39 |
| エンジンベースシールL=690 | 13-10 | クランクケースヘッド | 1-69 |
| <オ> | | クランクシャフトアッシ | 2-1 |
| オイルコーションデカル | 20-1 | グランド(アースワイヤ)L=110 | 16-74 |
| オイルシール 19.6-35-10 | 1-72 | グランド(アースワイヤ)L=130 | 16-13 |
| オイルシール 19.6-35-10 | 27-3-8 | グランド(アースワイヤ)L=210 | 16-71 |
| オイルシール 22-42-7 | 14-30 | グランドケーブルL=140&285 | 10-15 |
| オイルシール 22-42-7 | 27-6-9 | グランドケーブルL=270 | 18-46 |
| オイルシール 25-45-8 | 5-18 | クランプ | 18-6 |
| オイルシール 30-50-12 | 15-6 | クランプ | 18-14 |
| オイルシール 30-50-12 | 27-6-15 | クランプ | 23-5 |
| オイルシール 35-58-9 | 1-71 | クランプ | 23-8 |
| オイルシール 35-58-9 | 27-3-7 | クランプ 21/32 | 4-38 |
| オイルシール 40-52-6 | 9-6 | クランプ 29/64 | 4-9 |
| オイルシール 40-52-6 | 27-3-12 | クランプ 6.5-14L | 1-66 |
| オイルタンク | 12-25 | クランプ 6.5-14L | 3-10 |
| オイルタンクキャップチェックパレル | 12-29 | クランプ 6.5-14L | 16-32 |
| オイルパイプ | 12-15 | クランプ 6.5-47.5P | 6-18 |
| オイルパレル 12V-1.7W | 23-13 | クランプ 6.5-47.5P | 8-17 |
| オイルフィラキャップ | 12-26 | クランプ 6.5-47.5P | 16-23 |
| オイルフィルタアッシ | 12-37 | クランプ 6.5-47.5P | 16-25 |
| オイルホス | 1-64 | クランプ 6.5-67P | 5-31 |
| オイルホス | 9-11 | クランプ 6.5-67P | 18-15 |
| オイルレベルセンサ | 12-30 | クランプ 6.5-87P | 12-36 |
| オーバーヒートブザー | 22-8 | クランプ 8.5-85P | 1-29 |
| オリフィス | 17-33 | クランプ PTT | 18-17 |
| オリフィス | 17-41 | クランプ φ10 | 8-65 |
| オルタネータアッシ | 9-2 | クランプ φ10 | 8-66 |
| <カ> | | クランプ φ10 | 8-67 |
| ガイドプレートガスケット | 14-36 | クランプブラケット(L) | 16-5 |
| ガイドプレートガスケット | 27-4-7 | クランプブラケット(R) | 16-4 |
| ガイドプレートガスケット | 27-5-6 | グリスフィッティング | 16-2 |
| ガイドプレートガスケット | 27-6-8 | グリスフィッティング | 16-36 |
| カウルハンドル | 20-17 | クリップ | 4-48 |
| ガスケット 10.1-15-1 | 14-13 | クリップ | 8-8 |
| ガスケット 10.1-15-1 | 27-6-6 | クリップ | 8-55 |
| ガスケット 36-52-2 | 12-27 | クリップ | 12-1 |
| ガスケット 36-52-2 | 27-3-17 | クリップ | 12-9 |
| ガスケット 8.1-15-1 | 14-4 | クリップ | 21-41 |
| ガスケット 8.1-15-1 | 27-6-5 | クリップ φ10 | 1-50 |
| ガスケット FFP | 6-7 | クリップ φ10 | 4-50 |
| ガスケット PTTスイッチ | 18-20 | クリップ φ10 | 8-61 |
| ガスケット コンプレッサハウジング | 5-17 | クリップ φ12 | 8-44 |
| ガスケット コンプレッサヘッド | 5-6 | クリップ φ12 | 8-64 |
| ガスケット スロットルボディ | 7-29 | クリップ φ12 | 8-73 |
| ガスケット スロットルボディ | 27-3-14 | クリップ φ17.8 | 18-24 |
| ガスケット パッケージカバー | 13-4 | クリップ φ6.9 | 12-20 |
| ガスケット パルプシート | 5-8 | クリップ φ7 | 1-54 |
| ガスケット フェエルポンプ | 8-28 | クリップ φ7 | 1-58 |
| ガスケット フェエルポンプ | 27-3-10 | クリップ φ7 | 7-28 |
| カップ | 8-33 | クリップ φ7.8 | 12-19 |
| カップ | 12-38 | クリップケーブル | 18-44 |
| カップリングポンプ | 17-12 | グロメット | 3-4 |
| カバー ソレノイドスイッチブラケット | 10-36 | グロメット | 13-21 |
| カバーステアアッシ | 20-4 | グロメット | 18-13 |
| カバーフック | 18-31 | グロメット | 21-33 |
| カバーフック | 18-39 | グロメット 16-2.5 | 11-26 |
| カムロッド(L) | 14-40-1 | グロメット 17-3 | 18-11 |
| カムロッド(UL) | 14-40-2 | グロメット A ボトムカウル | 18-9 |
| カムロッド(UL) | 27-7-13 | グロメット FFP | 6-8 |
| カムロッドプッシング | 14-42 | グロメット FFP ロウ | 6-9 |
| カラー 10.2-12-12 | 16-45 | グロメット PTTコード | 18-10 |
| カラー 13.5-25-13 | 5-13 | グロメット PTTスイッチ | 20-16 |
| カラー 18-20-4.5 | 14-59 | グロメット エプロン | 13-42 |
| カラー 4.2-6-10.5 | 7-23 | グロメット ケーブルターミナル | 6-12 |
| カラー 6.2-9-3 | 1-8 | グロメット ケーブルターミナル アップ | 6-13 |
| カラー 6.5-10.7-6.5 | 8-74 | グロメット コード | 18-12 |
| カラー 6.7-12.7-3 | 4-41 | グロメット パイプ | 6-19 |
| カラー 8.4-12-17 | 7-9 | <ケ> | |
| カラー 8.4-12-17 | 19-14 | ケースアッシ FFP | 6-3 |
| カラー ブラケット 6.5-10.5-10 | 7-17 | ケーブルジョイント | 7-10 |
| <キ> | | ケーブルジョイント | 19-18 |
| キー 19-7-5 | 2-11 | ケーブルターミナル | 21-28 |
| キー ポンプインペラ | 14-25 | ケーブルターミナルアッシ(-) | 6-11 |
| キー ポンプインペラ | 27-4-3 | ケーブルターミナルアッシ(+) | 6-10 |
| ギヤケースアッシ | 14-1 | <コ> | |

| | | | |
|---------------------------|---------|----------------------|---------|
| 高地補正キット | 24-28 | スタ-タケ-ブルアッシ | 11-6 |
| コイルブラケットアッシ | 9-5 | スタッド | 1-5 |
| コーションデカール | 20-28 | スタッド | 1-6 |
| コーションデカール (A) | 20-29 | スタッド | 13-39 |
| コーションデカール (B) | 11-27-1 | スタッド | 14-10 |
| コーションデカール (B) | 11-27-2 | スタッド | 27-7-6 |
| コード FFP | 6-14 | スタッド 10-165 | 13-37 |
| コードアッシ | 10-24 | スタッド 10-165 | 27-7-5 |
| コードアッシ BL=6200 | 22-11 | スチールボール | 15-22 |
| コードカバー FFP | 6-15 | ステアリングアームダンパL=40 | 16-47 |
| コントロールレバー | 21-42 | ステアリングシャフトアッシ | 16-46 |
| コンプレッサクランクシャフトアッシ | 5-11 | ステーリードワイヤバンド | 1-60 |
| コンプレッサヘッドアッシ | 5-2 | ステーリードワイヤバンド | 4-43 |
| <サ> | | ストッパ | 24-30 |
| サーモスタット | 1-20 | ストッパドライブシャフトハウジング | 14-47 |
| サーモスタットキャップアッシ | 1-21 | ストップスイッチアッシ | 22-9 |
| サーモスタットキャップガスケット | 1-22 | ストップスイッチランヤードアッシ | 22-10 |
| サーモスタットキャップガスケット | 27-3-4 | スナップクラッチピン | 15-18 |
| <シ> | | スナップピン d=8 | 7-12 |
| シールリングキャップ | 3-5 | スナップピン d=8 | 19-19 |
| シールエプロン | 13-27 | スパークプラグ (IZFR5J) | 1-45 |
| シールコンプレッション | 4-17 | スパークプラグデカール | 11-29 |
| シールラバー フィラリッド | 20-20 | スピードメーターキット (60MPH) | 25A-8 |
| シールリング 13.8-22-3.7 | 18-40 | スピードメータキット (60MPH) | 23A-7-1 |
| シールリング ステアリングシャフト | 16-48 | スピードメータキット (60MPH) | 23A-7-2 |
| シールリング ドラッグリンク | 19-26 | スプリットピン 3-25 | 15-25 |
| シフトアーム | 19-11 | スプリングクラッチ | 15-20 |
| シフトギヤアッシ | 21-27 | スプリングフィラリッド | 20-23 |
| シフトポジションサイドデカール | 22-16 | スプリングピン 3.5-10 | 14-41 |
| シフトポジションデカール | 22-15 | スプリングピン 3.5-10 | 27-7-15 |
| シフトレバーシャフト | 19-3 | スプリングピン 3.5-16 | 14-46 |
| シフトレバーセット | 11A-7 | スプリングピン 3.5-16 | 14-56 |
| シフトロッド (L) | 19-17 | スプリングピン 3.5-16 | 16-41 |
| シフトロッドジョイント | 14-45 | スプリングピン 3.5-16 | 27-7-16 |
| シフトロッドレバー | 19-1 | スプリングリテーナクラッチ L=30.5 | 15-19 |
| シム 35-41.9-0.5 | 14-31 | スプリングワッシャ | 1-32 |
| シム 35-41.9-0.5 | 27-6-10 | スプリングワッシャ | 1-41 |
| シム 42-50-0.1 | 15-14-2 | スプリングワッシャ | 9-4 |
| シム 42-50-0.15 | 15-14-1 | スプリングワッシャ | 10-14b |
| シム 47-57-0.1 | 15-12-2 | スプリングワッシャ | 13-18 |
| シム 47-57-0.15 | 15-12-1 | スプリングワッシャ | 19-9 |
| シム 52-60.5-0.1 | 14-16-2 | スプリングワッシャ | 23-18 |
| シム 52-60.5-0.15 | 14-16-1 | スプリングワッシャ | 23-25 |
| シム 52-60.5-0.3 | 14-16-3 | スプリングワッシャ | 24-14 |
| ジョイント ニップル | 12-17 | スプリングワッシャ | 24-20 |
| ジョイントアッシ (アウトレット) | 23-3 | スベ-サ | 21-5 |
| ジョイントアッシ (インレット) | 23-2 | スベ-サ 35-48.6-16 | 2-5 |
| シリンダピン (アッパ) | 16-14 | スベ-サ 40-52-7 | 2-3 |
| シリンダピン (ロフ) | 16-28 | スベ-サ 6.2-9-15.7 | 6-24 |
| シリンダブロック&クランクケースアッシ | 1-1 | スベ-サ 6.2-9-15.7 | 8-16 |
| シリンダヘッド | 1-24 | スベ-サ 6.2-9-15.7 | 10-41 |
| シリンダヘッドガスケット | 1-25 | スベ-サ 6.2-9-15.7 | 12-35 |
| シリンダヘッドガスケット | 27-3-2 | スベ-サ 6.2-9-16.6 | 10-6 |
| シリンダヘッドカバー | 1-16 | スベ-サ 8.4-12-17 | 12-4 |
| シリンダヘッドカバーガスケット | 1-17 | スベ-サ 8.4-12-17 | 18-3 |
| シリンダヘッドカバーガスケット | 27-3-3 | スベ-サ 8.4-12-21.5 | 11-14 |
| <ス> | | スベ-サ ドラッグリンク H | 19-22 |
| スイベルブラケットアッシ | 16-1 | スモ-ルエンドベアリングワッシャ | 2-8 |
| スイベルブラケットシャフトアッシ (ステンコート) | 16-35 | スラストプレート | 21-48 |
| スクリュ | 7-24 | スラストプレート (アッパ) | 16-50 |
| スクリュ | 8-2 | スラストプレート 66-85-2 | 2-4 |
| スクリュ | 8-3 | スラストプレート 66-85-2 | 2-10 |
| スクリュ | 8-6 | スラストホルダ | 24-29 |
| スクリュ | 8-21 | スラストロッド | 16-9 |
| スクリュ | 8-25 | スロットルアーム | 21-22 |
| スクリュ | 14-6 | スロットルカム | 7-14 |
| スクリュ | 14-62 | スロットルフリクションアーム | 21-23 |
| スクリュ | 16-33 | スロットルボディアッシ | 7-13 |
| スクリュ | 21-2 | <タ> | |
| スクリュ | 21-4 | ターミナルキャップ | 10-19 |
| スクリュ | 21-15 | ターミナルキャップ | 11-10 |
| スクリュ | 21-17 | ターミナルキャップ | 11-10a |
| スクリュ | 21-39 | ターミナルキャップスタータ | 10-16 |
| スクリュ | 22-4 | ターミナルキャップスタータ | 10-17 |
| スクリュ | 22-6 | ターミネーター (FEMALE) | 25A-6 |
| スタータケ-ブル | 11-7 | ターミネーター (MALE) | 25A-5 |
| スタータソレノイド | 10-7 | ダイヤフラムガスケット B | 8-23 |
| スタータモ-タアッシ | 11-1 | ダイヤフラムガスケットセット | 8-27 |
| スタータモ-ターブラケット | 11-22 | ダウエルピン | 1-3 |
| スタータモ-タバンド | 11-18 | ダウエルピン | 1-4 |
| スタータモ-タブラケット | 11-17a | ダウエルピン 4-10 | 1-18 |
| スタータモ-タマウント A | 11-15 | ダウエルピン 4-10 | 1-26 |
| スタータモ-タマウント B | 11-16 | ダウエルピン 4-10 | 5-20 |

| | | | |
|--------------------|---------|------------------------|---------|
| ダウエルピン 4-10 | 14-33 | ナット | 21-31 |
| ダウエルピン 6-12 | 1-2 | ナット | 23-17 |
| ダウエルピン 6-12 | 5-25 | ナット | 23-26 |
| ダウエルピン 6-12 | 13-11 | ナット | 24-13 |
| タコメータ Black | 23A-1-2 | ナット | 24-19 |
| タコメータ W/オイルランプ | 23-12 | ナット | 27-7-8 |
| タコメータ White | 23A-1-1 | ナット 10-P1.25 | 1-9 |
| タコメータキット | 25A-13 | ナット 10-P1.25 | 5-22 |
| ダストカバーセット | 11A-9 | ナット 10-P1.25 | 13-41 |
| タッピングスクリュ 6-16 | 20-18 | ナット 10-P1.25 | 27-7-10 |
| ダンパ(アッパ) | 16-59 | ナット 12-P1.25 | 16-82 |
| ダンパ(ロウ) | 16-70 | ナット 12-P1.5 | 16-66 |
| ダンパ 21-36-5 | 16-55 | ナット ベベルギヤ B | 14-17 |
| ダンパ 21-36-5 | 16-64 | <ニ> | |
| ダンパスタータモータ | 11-17 | ニッブル 6-1/8 | 14-14 |
| <チ> | | ニッブル 6-6 | 14-51 |
| チェックバルブ | 1-53 | ニッブル L | 4-2 |
| チェックバルブ | 1-57 | ニッブル ウォータ | 1-74 |
| チェックバルブ | 8-24 | ニッブル フェエルホース | 8-68 |
| チルトスイッチカバー | 21-40 | ニッブルアッシ(チェックバルブ) | 1-68 |
| チルトスイッチプラグ | 21-43 | ニュートラルスイッチ(リモートコントロール) | 22-3 |
| チルトストップアッシ | 16-40 | ニュートラルロックアーム | 21-36 |
| チルトストップラグリップ | 16-43 | ニュートラルロックスプリング | 21-37 |
| チルトストップスプリング | 16-44 | <ハ> | |
| チルトハンドル | 20-13 | パイプ | 12-8 |
| <ツ> | | パイプ | 12-10 |
| ツインリモートコントロールキット | 26-11 | パイプ | 12-11 |
| ツールキット | 23-9 | パイプ | 12-12 |
| <テ> | | パイプ | 12-13 |
| ディスクスプリング | 4-15 | パイプ | 12-14 |
| テーパローラベアリング 0506 | 14-19 | パイプ | 12-16 |
| テーパローラベアリング 30209 | 15-1 | パイプ | 12-23 |
| デカール(トールハツ) | 22-14 | パイプジョイント 4-4 | 8-59 |
| デカール(レバー) | 22-13 | パイプジョイント 7-5 | 8-60 |
| デカールセット(MD115A2) | 20-26 | ハイプレッシャフェエルフィルタ | 4-35 |
| デテントスプリング | 21-18 | バックアップリング | 17-17 |
| デテントリテーナ | 21-16 | バックアップリング | 17-24 |
| デテントローラ | 21-13 | バックアップリング | 17-27 |
| <ト> | | バックボンケブル | 25A-12 |
| トップカウルアッシ | 20-2 | バッテリーケーブルL=3000 | 10-18 |
| トップカウルサブアッシ | 20-3 | バッテリーケーブル | 25A-3 |
| トップカウルシール | 20-12 | バルブアッシ(プレッシャチェック) | 4-3 |
| ドライバギヤ | 21-29 | バルブシート | 17-45 |
| ドライバシャフト(L) | 14-18-1 | パワーヘッドガスケットセット | 27-3-1 |
| ドライバシャフト(UL) | 14-18-2 | ハンガ | 1-30 |
| ドライバシャフト(UL) | 27-7-12 | バンドリードワイヤ | 22-17 |
| ドライバシャフトスプリング | 14-21 | バンドリードワイヤ 104 | 1-65 |
| ドライバシャフトスプリングガイド | 14-22 | バンドリードワイヤ 104 | 4-53 |
| ドライバシャフトハウジング(L) | 13-31 | バンドリードワイヤ 104 | 7-27 |
| ドライバシャフトハウジングガスケット | 13-35 | バンドリードワイヤ 104 | 8-18 |
| ドライバシャフトハウジングガスケット | 27-6-2 | バンドリードワイヤ 104 | 8-69 |
| ドライバブーリー | 5-26 | バンドリードワイヤ 104 | 9-12 |
| ドライバベルト | 5-27 | バンドリードワイヤ 104 | 12-18 |
| ドラッグリンクアッシH | 19-21 | バンドリードワイヤ 104 | 12-21 |
| ドラッグリンクスパーサ | 26-12 | バンドリードワイヤ 104 | 14-52 |
| ドリブンブーリー | 5-21 | バンドリードワイヤ 104 | 16-22 |
| トリムセンサL=1700 | 16-19 | バンドリードワイヤ 104 | 16-34 |
| トリムタブ | 14-8 | バンドリードワイヤ 104 | 27-7-17 |
| トリムタブガスケット | 14-9 | バンドリードワイヤ 158 | 10-20 |
| トリムタブガスケット | 27-6-16 | バンドリードワイヤ 158 | 12-24 |
| トリムピストンアッシ | 17-25 | バンドリードワイヤ 170 | 1-61 |
| トリムメータアッシ | 23-20 | バンドリードワイヤ 170 | 4-44 |
| トリムメータキット | 23A-4-1 | <ヒ> | |
| トリムメータキット | 23A-4-2 | ピストン | 2-13-1 |
| トリムメータキット | 25A-9-1 | ピストン(0.5 O/S) | 2-13-2 |
| ドレンスクリュ | 8-10 | ピストン&コンロッドアッシ | 5-9 |
| <ナ> | | ピストンピン φ23 | 2-14 |
| ナイロンナット 10-P1.5 | 19-2 | ピストンピンクリップ | 2-15 |
| ナイロンナット 3/8-24UNF | 19-24 | ピストンリベアキット | 2-12-1 |
| ナイロンナット 4-P0.7 | 14-63 | ピストンリベアキット(0.5 O/S) | 2-12-2 |
| ナイロンナット 5-P0.8 | 20-11 | ピストンリング | 2-17-1 |
| ナイロンナット 6-P1.0 | 20-15 | ピストンリング(0.5 O/S) | 2-17-2 |
| ナイロンナット 7/8-14 | 16-39 | ピストンリングセット | 2-16-1 |
| ナイロンナット 8-P1.25 | 14-11 | ピストンリングセット(0.5 O/S) | 2-16-2 |
| ナット | 7-19 | ピストンロッドアッシ | 17-19 |
| ナット | 8-26 | ピクアップコイル | 9-7 |
| ナット | 8-38 | ピニオンアッシ | 11A-4 |
| ナット | 10-14a | ヒューズ 15A | 10-11 |
| ナット | 11-10b | ヒューズ 25A | 10-10 |
| ナット | 12-42 | ヒューズ 30A | 10-9 |
| ナット | 13-40 | ヒューズデカール | 11-28 |
| ナット | 19-8 | ピン | 17-43 |
| ナット | 21-7 | ピンクラッチ | 15-17 |

| | | | |
|-------------------------|---------|--------------------|---------|
| ピンケーブル | 19-7 | フリースロットルレバー | 21-14 |
| ピンスラストロッド | 16-10 | フリースロットルローラ | 21-19 |
| <フ> | | フリーピストン | 17-22 |
| フィッティングプレート | 23-16 | ブレーカ | 17-7 |
| フィッティングプレート | 24-12 | プレート | 1-62 |
| フィッティングプレート | 24-18 | プレート カバーステー | 20-10 |
| フィッティングプレート | 23-24 | プレート フィルタ | 8-40 |
| フィラリッドアッシ | 20-21 | プレート レクチファイヤ | 10-22 |
| フィラリッドヒンジ | 20-22 | プレート ロックアーム | 21-47 |
| フィルタ | 8-35 | プレコートボルト 8-25 | 7-30 |
| フィルタ | 12-40 | プレコートボルト 8-25 | 19-5 |
| フィルタ | 17-32 | プレコートボルト 8-30 | 15-8 |
| フィルタ | 17-46 | プレリギングキット | 26-6 |
| フィルタ B | 17-11 | プレリギングキット | 26-1 |
| フォワード スラストワッシャ | 15-28 | フロート フェUELフィルタ | 8-36 |
| ブザーコーションデカール | 23-10 | フロート ベーパセパレータ | 8-4 |
| ブック | 11-31 | フロートアームピン | 8-5 |
| ブック カバー | 11-30 | フロートバルブアッシ | 8-7 |
| ブックレバー | 18-38 | プロテクタ | 4-52 |
| ブックレバーアッシ (L) | 18-29 | プロテクタ φ18-170 | 4-37 |
| ブックレバーアッシ (R) | 18-30 | プロペラアッシ (11°) | 15-26-2 |
| ブックレバーブッシング 14-16-18 | 18-41 | プロペラアッシ (13°) | 15-26-3 |
| ブッシュロッド クラッチ | 15-21 | プロペラアッシ (15°) | 15-26-4 |
| ブッシング 12-14-15.5 | 7-7 | プロペラアッシ (17°) | 15-26-5 |
| ブッシング 12-14-15.5 | 19-13 | プロペラアッシ (19°) | 15-26-6 |
| ブッシング 18-20-20.5 | 16-18 | プロペラアッシ (21°) | 15-26-7 |
| ブッシング 18-24-19 | 16-17 | プロペラアッシ (9°) | 15-26-1 |
| ブッシング 18-24-19 | 18-35 | プロペラシャフト | 15-15 |
| ブッシング 22-25.4-23.5 | 16-31 | プロペラシャフトハウジング | 15-3 |
| ブッシング 25.6-28.6-40 | 16-38 | プロペラシャフトハウジングアッシ | 15-2 |
| ブッシング 32-40-45 | 16-49 | プロペラナット | 15-23 |
| ブッシング A | 21-10 | プロペラハブキット | 15-27 |
| ブッシング B | 21-3 | フロントデカール | 20-27 |
| ブッシング D | 21-46 | <ヘ> | |
| フェUELインジェクタアダプタ | 4-18 | ベーパセパレータアッシ | 8-1 |
| フェUELインジェクタアッシ | 4-19 | ベベルギヤ B | 14-15 |
| フェUELインジェクタインサート | 4-16 | ベベルギヤ C | 15-11 |
| フェUELフィードポンプ | 6-2 | ベベルギヤアッシ (A) | 15-9 |
| フェUELフィードポンプアッシ | 6-1 | <ホ> | |
| フェUELフィードポンプブラケット | 6-26 | ホース | 1-46 |
| フェUELフィルタアッシ | 8-32 | ホース | 1-47 |
| フェUELフィルタバンド | 4-39 | ホース | 1-48 |
| フェUELフィルタラバーマウント | 4-36 | ホース | 1-49 |
| フェUELホース W/プロテクタ | 4-47 | ホース | 1-51 |
| フェUELホース W/プロテクタ L=100 | 8-54 | ホース | 1-52 |
| フェUELホース W/プロテクタ L=100 | 8-58 | ホース | 1-55 |
| フェUELホース W/プロテクタ L=140 | 8-46 | ホース | 1-56 |
| フェUELホース W/プロテクタ L=140 | 8-52 | ホース | 1-75 |
| フェUELホース W/プロテクタ L=180 | 8-63 | ホース | 4-8 |
| フェUELホース W/プロテクタ L=300 | 8-43 | ホース | 4-46 |
| フェUELホース W/プロテクタ L=1000 | 8-72 | ホース | 4-49 |
| フェUELホースアッシ | 4-32 | ホース | 5-29 |
| フェUELポンプアッシ | 8-19 | ホース | 5-30 |
| フェUELポンプブラケット | 8-30 | ホース | 7-26 |
| フェUELメータアッシ | 23A-5-1 | ホース | 8-42 |
| フェUELメータアッシ | 23A-5-2 | ホース | 8-45 |
| フェUELメータキット | 25A-9-2 | ホース | 8-47 |
| フェUELレギュレータアッシ | 4-22 | ホース | 8-49 |
| フライホイール W/リングギヤ | 9-1 | ホース | 8-51 |
| ブライマバルブ | 23-4-1 | ホース | 8-53 |
| ブライマバルブ | 23-4-2 | ホース | 8-56 |
| ブライマバルブアッシ | 23-1-1 | ホース | 8-57 |
| ブライマバルブアッシ | 23-1-2 | ホース | 8-62 |
| ブラグ | 17-30 | ホース | 8-71 |
| ブラグ 10.5 | 4-4 | ホース | 14-50-1 |
| ブラグ 8-8 | 14-3 | ホース | 14-50-2 |
| ブラグウォータ | 14-12 | ホース | 23-6-1 |
| ブラグ フェUELホースニップル | 8-70 | ホース | 23-7-1 |
| ブラグキャップ W/レジスタンス | 10-27 | ホース | 27-7-11 |
| ブラグキャップ W/レジスタンス | 10-29 | ホースジョイント (ウォータワーク) | 23-11 |
| ブラグストッパ | 4-6 | ボール | 17-42 |
| ブラケット オイルポンプ | 12-7 | ボールジョイント B | 7-18 |
| ブラケットアッシ ソレノイドスイッチ | 10-35 | ホールディングプレート | 4-28 |
| ブラシ | 17-6 | ホールディングプレート | 4-29 |
| ブラシスプリング | 17-8 | ホールディングプレート | 4-40 |
| ブラシホルダ | 11A-2 | ボールベアリング 16007 | 14-20 |
| ブラッシングコネクタ | 18-25 | ボールベアリング 6203 | 5-12 |
| ブラッシングコネクタキャップ | 18-28 | ボールベアリング 6208 | 15-7 |
| ブラッシングブラグ | 24-23 | ボトムカウル | 18-1 |
| ブラッシングホース | 18-23 | ホルダシフトレバーシャフト | 19-4 |
| ブラネットギヤ | 11A-5 | ボルト | 1-7 |
| フリースロットルスプリング | 21-21 | ボルト | 1-10 |
| フリースロットルドラム | 21-45 | ボルト | 1-12 |

| | | | |
|-----|--------|----------------------|---------|
| ボルト | 1-13 | ボルト | 19-12 |
| ボルト | 1-14 | ボルト | 20-8 |
| ボルト | 1-19 | ボルト | 20-24 |
| ボルト | 1-23 | ボルト | 21-12 |
| ボルト | 1-27 | ボルト | 21-32 |
| ボルト | 1-31 | ボルト | 27-4-8 |
| ボルト | 1-36 | ボルト 10-107 | 13-32 |
| ボルト | 1-38 | ボルト 10-120 | 13-33 |
| ボルト | 1-40 | ボルト 10-40 | 13-29 |
| ボルト | 1-44 | ボルト 10-40 | 14-54 |
| ボルト | 1-59 | ボルト 10-40 | 27-7-4 |
| ボルト | 1-63 | ボルト 12-105 P1.25 | 16-79 |
| ボルト | 1-67 | ボルト 12-20 P1.75 | 16-26 |
| ボルト | 1-73 | ボルト 3/8-50 | 19-23 |
| ボルト | 3-8 | ボルト 30mm | 10-23 |
| ボルト | 3-9 | ボルト 8-25 | 16-69 |
| ボルト | 3-11 | ボルト 8-35 | 13-28 |
| ボルト | 4-7 | ボルト 8-35 | 14-53 |
| ボルト | 4-10 | ボルト 8-35 | 27-7-3 |
| ボルト | 4-42 | ボルト 8-50 | 13-13 |
| ボルト | 5-5 | ボルト プレコート 6-35 | 3-3 |
| ボルト | 5-19 | ボルト マウントブラケット | 16-62 |
| ボルト | 5-24 | ボルトメータアッシ | 23A-3-1 |
| ボルト | 5-32 | ボルトメータアッシ | 23A-3-2 |
| ボルト | 6-16 | ボルトメータアッシ | 24-9 |
| ボルト | 6-20 | ボルトメータキット | 25A-9-3 |
| ボルト | 6-21 | ポンプ | 17-10 |
| ボルト | 6-27 | ポンプカバー | 8-20 |
| ボルト | 7-5 | ポンプケース(ロウ) | 14-29 |
| ボルト | 7-15 | ポンプケースガスケット | 14-34 |
| ボルト | 8-12 | ポンプケースガスケット | 27-4-5 |
| ボルト | 8-29 | ポンプケースガスケット | 27-5-4 |
| ボルト | 8-31 | ポンプケースガスケット | 27-6-7 |
| ボルト | 8-41 | ポンプケースサブアッシ(アッパ) | 14-26 |
| ボルト | 9-3 | ポンプケースライナ | 14-27 |
| ボルト | 9-8 | ポンプケースライナ | 27-4-4 |
| ボルト | 9-10 | ポンプケースライナ クロムメッキ | 27-5-3 |
| ボルト | 10-2 | ポンプダイヤフラム | 8-22 |
| ボルト | 10-8-1 | <マ> | |
| ボルト | 10-8-2 | マウント 12-18-2.5 | 12-3 |
| ボルト | 10-25 | マウント 12-18-2.5 | 18-2 |
| ボルト | 10-30 | マウント 8.5-14-2.5 | 8-14 |
| ボルト | 10-37 | マウント 8.5-14-2.5 | 10-4 |
| ボルト | 11-8 | マウント 8.5-14-2.5 | 10-39 |
| ボルト | 11-9 | マウント 8.5-14-2.5 | 12-33 |
| ボルト | 11-11 | マウントブラケット | 16-60 |
| ボルト | 11-19 | マウントホールディングプレート(アッパ) | 16-57 |
| ボルト | 11-23 | マウントホールディングプレート(ロウ) | 16-68 |
| ボルト | 12-5 | マグネットスイッチ | 11A-8 |
| ボルト | 12-22 | マニュアルバルブ | 17-14 |
| ボルト | 12-31 | <メ> | |
| ボルト | 13-5 | メインスイッチアッシ | 22-1 |
| ボルト | 13-6 | メインスイッチキー No.301 | 22-2-1 |
| ボルト | 13-12 | メインスイッチキー No.302 | 22-2-2 |
| ボルト | 13-16 | メインスイッチキー No.303 | 22-2-3 |
| ボルト | 13-23 | メインベアリング(アッパ) | 2-9 |
| ボルト | 13-44 | メインベアリング 6208 | 2-2 |
| ボルト | 13-45 | メータダンパ | 23-15 |
| ボルト | 14-37 | メータダンパ | 23-23 |
| ボルト | 14-48 | メータダンパ | 24-11 |
| ボルト | 16-3 | メータダンパ | 24-17 |
| ボルト | 16-6 | メータバルブ 12V-1.7W | 23-14 |
| ボルト | 16-12 | メータバルブ 12V-1.7W | 23-21 |
| ボルト | 16-16 | メータバルブ 12V-1.7W | 24-10 |
| ボルト | 16-20 | メータバルブ 12V-1.7W | 24-16 |
| ボルト | 16-24 | メータバルブキャップ | 23-22 |
| ボルト | 16-54 | メータランプスイッチ | 24-21 |
| ボルト | 16-58 | メータリードワイヤ L=8000 | 23-19 |
| ボルト | 16-72 | メータリードワイヤ L=8000 | 26-3 |
| ボルト | 16-73 | メータリードワイヤ L=8000 | 26-8 |
| ボルト | 16-76 | <モ> | |
| ボルト | 17-9 | モータアッシ | 17-1 |
| ボルト | 17-37 | モータブラケットアッシ | 17-5 |
| ボルト | 17-38 | <ヨ> | |
| ボルト | 17-39 | ヨークアッシ | 17-2 |
| ボルト | 18-4 | <ラ> | |
| ボルト | 18-7 | ラバーマウント | 7-22 |
| ボルト | 18-16 | ラバーマウント(アッパ) | 16-53 |
| ボルト | 18-18 | ラバーマウント(ロウ) | 16-61 |
| ボルト | 18-22 | ラバーマウント 8.5-12-2 | 6-23 |
| ボルト | 18-37 | ラバーマウント 8.5-14-2.5 | 8-15 |
| ボルト | 18-45 | ラバーマウント 8.5-14-2.5 | 10-5 |
| ボルト | 18-47 | ラバーマウント 8.5-14-2.5 | 10-40 |

| | | | |
|------------------------|--------|--------------------------|---------|
| ラバーマウント 8.5-14-2.5 | 12-34 | ワッシャ 13-34-3 | 16-80 |
| ラバーマウント 8.5-18-7 | 6-25 | ワッシャ 17-32-3 | 15-24 |
| ランプパネルアッシ | 24-27 | ワッシャ 18.5-30-1 | 18-32 |
| <リ> | | ワッシャ 22.6-30-2 | 16-29 |
| リードバルブアッシ | 3-12 | ワッシャ 25.7-50-1 | 16-8 |
| リードバルブアッシ | 5-7 | ワッシャ 4.2-12.5-0.8 | 7-25 |
| リードワイヤ L=200 | 24-24 | ワッシャ 6.5-21-1 | 7-16 |
| リギングコードキット | 26-7 | ワッシャ 6.5-21-1 | 8-13 |
| リギングボルトセット | 16-78 | ワッシャ 6.5-21-1 | 10-3 |
| リザーブタンク | 17-34 | ワッシャ 6.5-21-1 | 12-32 |
| リバーガスパスセージパイプ | 13-43 | ワッシャ 6.5-23-1.5 | 16-15 |
| リヤハウジング | 21-34 | ワッシャ 6.5-23-1.5 | 20-19 |
| リヤパネル | 21-35 | ワッシャ 6-16-1.5 | 6-22 |
| リレー | 10-12 | ワッシャ 6-16-1.5 | 10-38 |
| リングギヤカバ | 11-25 | ワッシャ 6-16-1.5 | 16-21 |
| リンクロッドアッシ (TPS) | 7-4 | ワッシャ 6-16-1.5 | 18-43 |
| リンクロッドアッシ (シフト) | 19-10 | ワッシャ 6-16-1.5 | 20-14 |
| リンクロッドアッシ (スロットル) | 7-3 | ワッシャ 8.4-15.5-1.6 | 13-24 |
| <レ> | | ワッシャ 8.5-18-1.6 | 7-11 |
| レクチファイヤコンプリート | 10-21 | ワッシャ 8.5-18-1.6 | 19-20 |
| レモートコントロールベッドアッシ(RCSF) | 21-1 | ワッシャ 8.5-19.5-3.2 | 1-15 |
| レモートコントロールベッドアッシ(RCSF) | 26-2 | ワッシャ 8.5-19.5-3.2 | 1-28 |
| <ロ> | | ワッシャ 8.5-24-1.5 | 7-6 |
| ローバーミエーションホース L=110 | 8-48 | ワッシャ 8.5-24-1.5 | 11-13 |
| ローバーミエーションホース L=1600 | 23-7-2 | ワッシャ 8.5-24-1.5 | 12-6 |
| ローバーミエーションホース L=40 | 8-50 | ワッシャ 8.5-24-1.5 | 18-5 |
| ローバーミエーションホース L=700 | 23-6-2 | ワッシャ 8.5-24-1.5 | 19-15 |
| ローラ | 21-9 | ワッシャ 9.6-18-2 | 19-25 |
| ローラ 6.1-14.7-14 | 20-5 | ワッシャ t=2.8 | 15-13-3 |
| ローラベアリング 23-28-28 | 2-7 | ワッシャ t=3.0 | 15-13-2 |
| ローラベアリング 25-32-26 | 15-10 | ワッシャ t=3.2 | 15-13-1 |
| ローラベアリング 28.6-38.1-3 | 14-2 | ワッシャ マウントブラケット 12.2-25-2 | 16-65 |
| ローラベアリング 30-40-30 | 15-5 | ワッシャ リモコンボックス | 21-6 |
| ローラリテーナ | 21-20 | ワッシャ ロックアーム | 21-38 |
| ロッドガイドサブアッシ トリム | 17-28 | ワッシャセット | 11A-6 |
| ロッドスナップ 5-2.5 | 7-2 | | |
| ロウユニットアッシ (L) | 27-1-1 | | |
| ロウユニットアッシ (UL) | 27-1-2 | | |
| ロウユニットガスケットセット | 27-6-1 | | |
| <ワ> | | | |
| ワイヤカバ | 21-30 | | |
| ワッシャ | 1-37 | | |
| ワッシャ | 1-39 | | |
| ワッシャ | 1-42 | | |
| ワッシャ | 4-11 | | |
| ワッシャ | 6-17 | | |
| ワッシャ | 7-20 | | |
| ワッシャ | 8-39 | | |
| ワッシャ | 10-42 | | |
| ワッシャ | 11-24 | | |
| ワッシャ | 12-43 | | |
| ワッシャ | 13-14 | | |
| ワッシャ | 13-17 | | |
| ワッシャ | 13-30 | | |
| ワッシャ | 13-34 | | |
| ワッシャ | 13-38 | | |
| ワッシャ | 14-38 | | |
| ワッシャ | 14-55 | | |
| ワッシャ | 14-64 | | |
| ワッシャ | 16-7 | | |
| ワッシャ | 16-27 | | |
| ワッシャ | 16-37 | | |
| ワッシャ | 16-67 | | |
| ワッシャ | 16-81 | | |
| ワッシャ | 18-36 | | |
| ワッシャ | 20-6 | | |
| ワッシャ | 20-9 | | |
| ワッシャ | 21-8 | | |
| ワッシャ | 21-11 | | |
| ワッシャ | 21-25 | | |
| ワッシャ | 27-4-9 | | |
| ワッシャ | 27-7-7 | | |
| ワッシャ | 27-7-9 | | |
| ワッシャ 10.2-17-2 | 5-4 | | |
| ワッシャ 10.2-17-2 | 6-6 | | |
| ワッシャ 10.5-18-1.5 | 19-6 | | |
| ワッシャ 10.5-18-2 | 16-42 | | |
| ワッシャ 10.5-20-3.2 | 1-11 | | |
| ワッシャ 10.5-20-3.2 | 5-23 | | |
| ワッシャ 12.2-36-3 | 16-56 | | |
| ワッシャ 12.5-24-1 | 7-8 | | |
| ワッシャ 12.5-24-1 | 19-16 | | |
| ワッシャ 13-34-3 | 16-63 | | |

INDEX

| | | |
|-------------------------------------|---------|--|
| <A> | | |
| ADAPTER..... | 5-3 | |
| ADAPTER..... | 6-5 | |
| ADJUST SCREW..... | 21-26 | |
| ADVANCER ARM..... | 7-1 | |
| AIR CHAMBER ASSY..... | 3-1 | |
| AIR CHAMBER COVER..... | 3-6 | |
| AIR CHAMBER COVER GASKET..... | 3-7 | |
| AIR CHAMBER COVER GASKET..... | 27-3-11 | |
| AIR COMPRESSOR ASSY..... | 5-1 | |
| AIR COMPRESSOR CYLINDER ASSY..... | 5-15 | |
| AIR COMPRESSOR HOUSING ASSY..... | 5-16 | |
| AIR COMPRESSOR PISTON RING..... | 5-10 | |
| AIR FILTER ASSY..... | 5-28 | |
| AIR HOSE ASSY..... | 4-30 | |
| AIR INJECTOR COMPLETE..... | 4-12 | |
| AIR RAIL ASSY..... | 4-1 | |
| AIR RAIL DECAL..... | 4-51 | |
| AIR REGULATOR ASSY..... | 4-25 | |
| ALTERNATOR ASSY..... | 9-2 | |
| ALTITUDE ADJUSTMENT KIT..... | 24-28 | |
| ANODE..... | 1-43 | |
| ANODE..... | 16-11 | |
| ANODE..... | 16-75 | |
| APRON ASSY..... | 13-26 | |
| ARMATURE ASSY..... | 17-3 | |
| ASSIST CORD (BLK) L=200..... | 24-22-2 | |
| ASSIST CORD (BLK) L=200..... | 26-5 | |
| ASSIST CORD (BLK) L=200..... | 26-10 | |
| ASSIST CORD (BLU) L=200..... | 24-22-1 | |
| ASSIST CORD (RED) L=200..... | 22-12 | |
| ASSIST CORD (RED) L=200..... | 24-22-3 | |
| | | |
| BACKBONE CABLE L=5m..... | 25A-12 | |
| BACK-UP RING..... | 17-17 | |
| BACK-UP RING..... | 17-24 | |
| BACK-UP RING..... | 17-27 | |
| BALL..... | 15-22 | |
| BALL..... | 17-42 | |
| BALL BEARING 16007..... | 14-20 | |
| BALL BEARING 6203..... | 5-12 | |
| BALL BEARING 6208..... | 15-7 | |
| BALL JOINT..... | 7-18 | |
| BAND..... | 22-17 | |
| BAND 104..... | 1-65 | |
| BAND 104..... | 4-53 | |
| BAND 104..... | 7-27 | |
| BAND 104..... | 8-18 | |
| BAND 104..... | 8-69 | |
| BAND 104..... | 9-12 | |
| BAND 104..... | 12-18 | |
| BAND 104..... | 12-21 | |
| BAND 104..... | 14-52 | |
| BAND 104..... | 16-22 | |
| BAND 104..... | 16-34 | |
| BAND 104..... | 27-7-17 | |
| BAND 158..... | 10-20 | |
| BAND 158..... | 12-24 | |
| BAND 170..... | 1-61 | |
| BAND 170..... | 4-44 | |
| BATTERY CABLE..... | 25A-3 | |
| BATTERY CABLE L=3000..... | 10-18 | |
| BEVEL GEAR ASSY (A)..... | 15-9 | |
| BEVEL GEAR B..... | 14-15 | |
| BEVEL GEAR C..... | 15-11 | |
| BOLT..... | 1-7 | |
| BOLT..... | 1-10 | |
| BOLT..... | 1-12 | |
| BOLT..... | 1-13 | |
| BOLT..... | 1-14 | |
| BOLT..... | 1-19 | |
| BOLT..... | 1-23 | |
| BOLT..... | 1-27 | |
| BOLT..... | 1-31 | |
| BOLT..... | 1-36 | |
| BOLT..... | 1-38 | |
| BOLT..... | 1-40 | |
| BOLT..... | 1-44 | |
| BOLT..... | 1-59 | |
| BOLT..... | 1-63 | |
| BOLT..... | 1-67 | |
| BOLT..... | 1-73 | |
| BOLT..... | 3-8 | |
| BOLT..... | 3-9 | |
| BOLT..... | 3-11 | |
| BOLT..... | 4-7 | |
| BOLT..... | 4-10 | |
| BOLT..... | 4-42 | |
| BOLT..... | 5-5 | |
| BOLT..... | 5-19 | |
| BOLT..... | 5-24 | |
| BOLT..... | 5-32 | |
| BOLT..... | 6-16 | |
| BOLT..... | 6-20 | |
| BOLT..... | 6-21 | |
| BOLT..... | 6-27 | |
| BOLT..... | 7-5 | |
| BOLT..... | 7-15 | |
| BOLT..... | 8-12 | |
| BOLT..... | 8-29 | |
| BOLT..... | 8-31 | |
| BOLT..... | 8-41 | |
| BOLT..... | 9-3 | |
| BOLT..... | 9-8 | |
| BOLT..... | 9-10 | |
| BOLT..... | 10-2 | |
| BOLT..... | 10-8-1 | |
| BOLT..... | 10-8-2 | |
| BOLT..... | 10-25 | |
| BOLT..... | 10-30 | |
| BOLT..... | 10-37 | |
| BOLT..... | 11-8 | |
| BOLT..... | 11-9 | |
| BOLT..... | 11-11 | |
| BOLT..... | 11-19 | |
| BOLT..... | 11-23 | |
| BOLT..... | 12-5 | |
| BOLT..... | 12-22 | |
| BOLT..... | 12-31 | |
| BOLT..... | 13-5 | |
| BOLT..... | 13-6 | |
| BOLT..... | 13-12 | |
| BOLT..... | 13-16 | |
| BOLT..... | 13-23 | |
| BOLT..... | 13-44 | |
| BOLT..... | 13-45 | |
| BOLT..... | 14-37 | |
| BOLT..... | 14-48 | |
| BOLT..... | 16-3 | |
| BOLT..... | 16-6 | |
| BOLT..... | 16-12 | |
| BOLT..... | 16-16 | |
| BOLT..... | 16-20 | |
| BOLT..... | 16-24 | |
| BOLT..... | 16-58 | |
| BOLT..... | 16-72 | |
| BOLT..... | 16-73 | |
| BOLT..... | 16-76 | |
| BOLT..... | 17-9 | |
| BOLT..... | 17-37 | |
| BOLT..... | 17-38 | |
| BOLT..... | 17-39 | |
| BOLT..... | 18-4 | |
| BOLT..... | 18-7 | |
| BOLT..... | 18-16 | |
| BOLT..... | 18-18 | |
| BOLT..... | 18-22 | |
| BOLT..... | 18-37 | |
| BOLT..... | 18-45 | |
| BOLT..... | 18-47 | |
| BOLT..... | 19-12 | |
| BOLT..... | 20-8 | |
| BOLT..... | 20-24 | |
| BOLT..... | 21-12 | |
| BOLT..... | 21-32 | |
| BOLT..... | 27-4-8 | |
| BOLT 10-107..... | 13-32 | |
| BOLT 10-120..... | 13-33 | |
| BOLT 10-40..... | 13-29 | |
| BOLT 10-40..... | 14-54 | |
| BOLT 10-40..... | 27-7-4 | |
| BOLT 12-103..... | 16-54 | |
| BOLT 12-105 P1.25..... | 16-79 | |
| BOLT 12-20 P1.75..... | 16-26 | |
| BOLT 3/8-50..... | 19-23 | |
| BOLT 30mm..... | 10-23 | |
| BOLT 6-35..... | 3-3 | |
| BOLT 8-25..... | 16-69 | |
| BOLT 8-35..... | 13-28 | |
| BOLT 8-35..... | 14-53 | |
| BOLT 8-35..... | 27-7-3 | |
| BOLT 8-50..... | 13-13 | |
| BOLT M12-151..... | 16-62 | |
| BOTTOM COWL..... | 18-1 | |
| BRACKET..... | 12-7 | |
| BRACKET ASSY..... | 10-35 | |
| BREAKER..... | 17-7 | |
| BRUSH..... | 17-6 | |
| BRUSH HOLDER..... | 11A-2 | |
| BRUSH SPRING..... | 17-8 | |
| BUSHING..... | 21-3 | |
| BUSHING..... | 21-10 | |
| BUSHING..... | 21-46 | |
| BUSHING 12-14-15.5..... | 7-7 | |
| BUSHING 12-14-15.5..... | 19-13 | |
| BUSHING 18-20-20.5..... | 16-18 | |
| BUSHING 18-24-19..... | 16-17 | |
| BUSHING 18-24-19..... | 18-35 | |
| BUSHING 22-25.4-23.5..... | 16-31 | |
| BUSHING 25.6-28.6-40..... | 16-38 | |
| BUSHING 32-40-45..... | 16-49 | |
| BUZZER CAUTION DECAL..... | 23-10 | |
| <C> | | |
| CABLE JOINT..... | 7-10 | |
| CABLE JOINT..... | 19-18 | |
| CABLE TERMINAL..... | 21-28 | |
| CABLE TERMINAL ASSY (NEGATIVE)..... | 6-11 | |
| CABLE TERMINAL ASSY (POSITIVE)..... | 6-10 | |
| CAM ROD (L)..... | 14-40-1 | |
| CAM ROD (UL)..... | 14-40-2 | |
| CAM ROD (UL)..... | 27-7-13 | |
| CAM ROD BUSHING..... | 14-42 | |
| CAP..... | 4-45 | |
| CAP..... | 17-35 | |
| CAP HOOK..... | 12-28 | |
| CASE ASSY..... | 6-3 | |
| CAUTION DECAL..... | 20-28 | |
| CAUTION DECAL (A)..... | 20-29 | |
| CAUTION DECAL (B)..... | 11-27-1 | |
| CAUTION DECAL (B)..... | 11-27-2 | |
| CHECK VALVE..... | 1-53 | |
| CHECK VALVE..... | 1-57 | |
| CHECK VALVE..... | 8-24 | |
| CLAMP..... | 18-6 | |
| CLAMP..... | 18-17 | |
| CLAMP..... | 23-5 | |
| CLAMP..... | 23-8 | |
| CLAMP 21/32..... | 4-38 | |
| CLAMP 29/64..... | 4-9 | |
| CLAMP 6.5-14L..... | 1-66 | |
| CLAMP 6.5-14L..... | 3-10 | |
| CLAMP 6.5-14L..... | 16-32 | |
| CLAMP 6.5-47.5P..... | 6-18 | |
| CLAMP 6.5-47.5P..... | 8-17 | |
| CLAMP 6.5-47.5P..... | 16-23 | |
| CLAMP 6.5-47.5P..... | 16-25 | |
| CLAMP 6.5-67P..... | 5-31 | |
| CLAMP 6.5-67P..... | 18-15 | |
| CLAMP 6.5-87P..... | 12-36 | |
| CLAMP 60..... | 18-14 | |
| CLAMP 8.5-85P..... | 1-29 | |
| CLAMP BRACKET (L)..... | 16-5 | |
| CLAMP BRACKET (R)..... | 16-4 | |
| CLAMP ϕ 10..... | 8-65 | |
| CLAMP ϕ 10..... | 8-66 | |
| CLAMP ϕ 10..... | 8-67 | |
| CLIP..... | 8-8 | |

| | | | | | |
|---------------------------------|--------|--|---------|-----------------------------------|---------|
| CLIP..... | 18-44 | DOWEL PIN 6-12..... | 13-11 | FUEL HOSE W/PROTECTOR L=100..... | 8-58 |
| CLIP ϕ 10..... | 1-50 | DRAG LINK ASSY..... | 19-21 | FUEL HOSE W/PROTECTOR L=1000..... | 8-72 |
| CLIP ϕ 10..... | 4-50 | DRAG LINK SPACER..... | 26-12 | FUEL HOSE W/PROTECTOR L=140..... | 8-46 |
| CLIP ϕ 10..... | 8-61 | DRAIN SCREW..... | 8-10 | FUEL HOSE W/PROTECTOR L=140..... | 8-52 |
| CLIP ϕ 12..... | 8-44 | DRIVE BELT..... | 5-27 | FUEL HOSE W/PROTECTOR L=180..... | 8-63 |
| CLIP ϕ 12..... | 8-64 | DRIVE GEAR..... | 21-29 | FUEL HOSE W/PROTECTOR L=300..... | 8-43 |
| CLIP ϕ 12..... | 8-73 | DRIVE PULLEY..... | 5-26 | FUEL INJECTOR ADAPTER..... | 4-18 |
| CLIP ϕ 17.8..... | 18-24 | DRIVE SHAFT (L)..... | 14-18-1 | FUEL INJECTOR ASSY..... | 4-19 |
| CLIP ϕ 6.9..... | 12-20 | DRIVE SHAFT (UL)..... | 14-18-2 | FUEL INJECTOR INSERT..... | 4-16 |
| CLIP ϕ 7..... | 1-54 | DRIVE SHAFT (UL)..... | 27-7-12 | FUEL METER ASSY..... | 23A-5-1 |
| CLIP ϕ 7..... | 1-58 | DRIVE SHAFT HOUSING (L)..... | 13-31 | FUEL METER ASSY..... | 23A-5-2 |
| CLIP ϕ 7..... | 7-28 | DRIVE SHAFT HOUSING GASKET..... | 13-35 | FUEL METER KIT..... | 25A-9-2 |
| CLIP ϕ 7.8..... | 12-19 | DRIVE SHAFT HOUSING GASKET..... | 27-6-2 | FUEL PUMP ASSY..... | 8-19 |
| CLIP ϕ 9.4..... | 4-48 | DRIVE SHAFT SPRING..... | 14-21 | FUEL PUMP BRACKET..... | 8-30 |
| CLIP ϕ 9.4..... | 8-55 | DRIVE SHAFT SPRING GUIDE..... | 14-22 | FUEL REGULATOR ASSY..... | 4-22 |
| CLIP ϕ 9.4..... | 12-1 | DRIVEN PULLEY..... | 5-21 | FUSE 15A..... | 10-11 |
| CLIP ϕ 9.4..... | 12-9 | DUST COVER SET..... | 11A-9 | FUSE 25A..... | 10-10 |
| CLUTCH..... | 15-16 | <E> | | FUSE 30A..... | 10-9 |
| CLUTCH CAM..... | 14-39 | ECU ASSY..... | 10-1 | FUSE DECAL..... | 11-28 |
| COIL BRACKET ASSY..... | 9-5 | ELECTRIC OIL PUMP..... | 12-2 | <G> | |
| COLLAR 10.2-12-12..... | 16-45 | ENGINE BASEMENT..... | 13-8 | GASKET..... | 5-6 |
| COLLAR 13.5-25-13..... | 5-13 | ENGINE BASEMENT GASKET..... | 13-9 | GASKET..... | 5-8 |
| COLLAR 18-20-4.5..... | 14-59 | ENGINE BASEMENT GASKET..... | 27-3-18 | GASKET..... | 5-17 |
| COLLAR 4.2-6-10.5..... | 7-23 | ENGINE BASEMENT SEAL L=690..... | 13-10 | GASKET..... | 6-7 |
| COLLAR 6.2-9-3..... | 1-8 | ENGINE DROP CABLE L=6m..... | 25A-2 | GASKET..... | 7-29 |
| COLLAR 6.5-10.5-10..... | 7-17 | ENGINE SHORT BLOCK KIT..... | 27-2 | GASKET..... | 8-28 |
| COLLAR 6.5-10.7-6.5..... | 8-74 | E-RING d=5..... | 20-7 | GASKET..... | 13-4 |
| COLLAR 6.7-12.7-3..... | 4-41 | E-RING d=6..... | 21-24 | GASKET..... | 18-20 |
| COLLAR 8.4-12-17..... | 7-9 | EXHAUST COVER (INNER)..... | 1-34 | GASKET..... | 27-3-10 |
| COLLAR 8.4-12-17..... | 19-14 | EXHAUST COVER ASSY..... | 1-33 | GASKET..... | 27-3-14 |
| COMPRESSOR CRANKSHAFT ASSY..... | 5-11 | EXHAUST COVER GASKET..... | 1-35 | GASKET 10.1-15-1..... | 14-13 |
| COMPRESSOR HEAD ASSY..... | 5-2 | EXHAUST COVER GASKET..... | 27-3-5 | GASKET 10.1-15-1..... | 27-6-6 |
| CONTROL LEVER..... | 21-42 | EXHAUST HOUSING..... | 13-20 | GASKET 36-52-2..... | 12-27 |
| CORD..... | 6-14 | EXHAUST HOUSING GASKET..... | 13-25 | GASKET 36-52-2..... | 27-3-17 |
| CORD ASSY..... | 10-24 | EXHAUST HOUSING GASKET..... | 27-6-4 | GASKET 8.1-15-1..... | 14-4 |
| CORD ASSY L=6200..... | 22-11 | EXHAUST PIPE..... | 13-15 | GASKET 8.1-15-1..... | 27-6-5 |
| CORD COVER..... | 6-15 | EXHAUST PIPE GASKET..... | 13-19 | GEAR CASE ASSY..... | 14-1 |
| COUPLING..... | 17-12 | EXHAUST PIPE GASKET..... | 27-6-3 | GEAR CASE PLATE..... | 14-5 |
| COVER..... | 10-36 | EXTENSION CORD (TRIM SENSOR) L=2000..... | 24-25 | GEAR CASE PLATE PLUG..... | 14-7 |
| COVER HOOK..... | 18-31 | EXTENSION CORD (TRIM SENSOR) L=6000..... | 25A-11 | GREASE FITTING..... | 16-2 |
| COVER HOOK..... | 18-39 | EXTENSION CORD (TRIM SENSOR) L=6000..... | 26-4 | GREASE FITTING..... | 16-36 |
| COVER STAY ASSY..... | 20-4 | EXTENSION CORD (TRIM SENSOR) L=6000..... | 26-9 | GRIP..... | 21-41 |
| COWL HANDLE..... | 20-17 | EXTENSION CORD (TRIM SENSOR) L=2000 (11P)..... | 24-26 | GROMMET..... | 6-12 |
| CRANKCASE HEAD..... | 1-69 | EXTENSION HOUSING..... | 13-36 | GROMMET..... | 6-13 |
| CRANKSHAFT ASSY..... | 2-1 | EXTENSION HOUSING..... | 27-7-2 | GROMMET..... | 13-21 |
| C-RING d=18..... | 17-18 | EXTENSION HOUSING..... | 27-7-1 | GROMMET..... | 13-42 |
| C-RING d=22..... | 16-30 | EXTENSION HOUSING KIT (UL)..... | 27-7-1 | GROMMET..... | 18-9 |
| C-RING d=32..... | 16-51 | <F> | | GROMMET..... | 18-12 |
| C-RING d=35..... | 2-6 | FILLER LID ASSY..... | 20-21 | GROMMET..... | 18-13 |
| CUP..... | 8-33 | FILLER LID HINGE..... | 20-22 | GROMMET..... | 21-33 |
| CUP..... | 12-38 | FILTER..... | 8-35 | GROMMET..... | 11-26 |
| CYL BLOCK & CRANKCASE ASSY..... | 1-1 | FILTER..... | 12-40 | GROMMET 16-2.5..... | 18-11 |
| CYLINDER HEAD..... | 1-24 | FILTER..... | 17-11 | GROMMET 17-3..... | 3-4 |
| CYLINDER HEAD COVER..... | 1-16 | FILTER..... | 17-32 | GROMMET 20-3..... | 18-10 |
| CYLINDER HEAD COVER GASKET..... | 1-17 | FILTER..... | 17-46 | GROMMET 20-6..... | 6-9 |
| CYLINDER HEAD COVER GASKET..... | 27-3-3 | FITTING PLATE..... | 23-16 | GROMMET 24.3-35-5..... | 6-8 |
| CYLINDER HEAD GASKET..... | 1-25 | FITTING PLATE..... | 23-24 | GROMMET 37.3-18..... | 20-16 |
| CYLINDER HEAD GASKET..... | 27-3-2 | FITTING PLATE..... | 24-12 | GROMMET 47-2.5..... | 6-19 |
| CYLINDER PIN (LOWER)..... | 16-28 | FITTING PLATE..... | 24-18 | GROMMET 7.5-16.8..... | 10-15 |
| CYLINDER PIN (UPPER)..... | 16-14 | FLOAT..... | 8-4 | GROUND CABLE L=140&285..... | 18-46 |
| <D> | | FLOAT..... | 8-36 | GROUND CABLE L=270..... | 16-74 |
| DAMPER..... | 11-17 | FLOAT ARM PIN..... | 8-5 | GROUND L=130..... | 16-13 |
| DAMPER (LOWER)..... | 16-70 | FLOAT VALVE ASSY..... | 8-7 | GROUND L=210..... | 16-71 |
| DAMPER (UPPER)..... | 16-59 | FLUSHING CONNECTOR..... | 18-25 | GUIDE PLATE GASKET..... | 14-36 |
| DAMPER 21-36-5..... | 16-55 | FLUSHING CONNECTOR CAP..... | 18-28 | GUIDE PLATE GASKET..... | 27-4-7 |
| DAMPER 21-36-5..... | 16-64 | FLUSHING HOSE..... | 18-23 | GUIDE PLATE GASKET..... | 27-5-6 |
| DECAL (LEVER)..... | 22-13 | FLUSHING PLUG..... | 24-23 | GUIDE PLATE GASKET..... | 27-6-8 |
| DECAL (TOHATSU)..... | 22-14 | FLYWHEEL W/RING GEAR..... | 9-1 | <H> | |
| DECAL SET (MD115A2)..... | 20-26 | FORWARD THRUST WASHER..... | 15-28 | HANGER..... | 1-30 |
| DETENT RETAINER..... | 21-16 | FREE PISTON..... | 17-22 | HIGH PRESSURE FUEL FILTER..... | 4-35 |
| DETENT ROLLER..... | 21-13 | FREE THROTTLE DRUM..... | 21-45 | HOLDER..... | 19-4 |
| DETENT SPRING..... | 21-18 | FREE THROTTLE LEVER..... | 21-14 | HOLDING PLATE..... | 4-28 |
| DIAPHRAGM GASKET..... | 8-23 | FREE THROTTLE ROLLER..... | 21-19 | HOLDING PLATE..... | 4-29 |
| DIAPHRAGM GASKET SET..... | 8-27 | FREE THROTTLE SPRING..... | 21-21 | HOLDING PLATE..... | 4-40 |
| DISC SPRING..... | 4-15 | FRONT DECAL..... | 20-27 | HOOK COVER..... | 11-30 |
| DOWEL PIN..... | 1-3 | FUEL FEED PUMP..... | 6-2 | HOOK COVER..... | 11-31 |
| DOWEL PIN..... | 1-4 | FUEL FEED PUMP ASSY..... | 6-1 | HOOK LEVER..... | 18-38 |
| DOWEL PIN 4-10..... | 1-18 | FUEL FEED PUMP BRACKET..... | 6-26 | HOOK LEVER ASSY (LEFT)..... | 18-29 |
| DOWEL PIN 4-10..... | 1-26 | FUEL FILTER ASSY..... | 8-32 | HOOK LEVER ASSY (RIGHT)..... | 18-30 |
| DOWEL PIN 4-10..... | 5-20 | FUEL FILTER BAND..... | 4-39 | HOOK LEVER BUSHING 14-16-1.8..... | 18-41 |
| DOWEL PIN 4-10..... | 14-33 | FUEL FILTER RUBBER MOUNT..... | 4-36 | HOSE..... | 1-46 |
| DOWEL PIN 6-12..... | 1-2 | FUEL HOSE ASSY..... | 4-32 | HOSE..... | 1-47 |
| DOWEL PIN 6-12..... | 5-25 | FUEL HOSE W/PROTECTOR..... | 4-47 | HOSE..... | 1-48 |
| | | FUEL HOSE W/PROTECTOR L=100..... | 8-54 | | |

| | | | | | |
|----------------------------------|---------|-----------------------------------|---------|-----------------------------------|---------|
| HOSE..... | 1-49 | METER LEAD WIRE L=8000..... | 26-8 | O-RING..... | 17-16 |
| HOSE..... | 1-51 | MOTOR ASSY..... | 17-1 | O-RING..... | 17-20 |
| HOSE..... | 1-52 | MOTOR BRACKET ASSY..... | 17-5 | O-RING..... | 17-21 |
| HOSE..... | 1-55 | MOUNT 12-18-2.5..... | 12-3 | O-RING..... | 17-23 |
| HOSE..... | 1-56 | MOUNT 12-18-2.5..... | 18-2 | O-RING..... | 17-26 |
| HOSE..... | 1-75 | MOUNT 8.5-14-2.5..... | 8-14 | O-RING..... | 17-29 |
| HOSE..... | 4-8 | MOUNT 8.5-14-2.5..... | 10-4 | O-RING..... | 17-31 |
| HOSE..... | 4-46 | MOUNT 8.5-14-2.5..... | 10-39 | O-RING..... | 17-36 |
| HOSE..... | 4-49 | MOUNT 8.5-14-2.5..... | 12-33 | O-RING..... | 17-40 |
| HOSE..... | 5-29 | MOUNT BRACKET..... | 16-60 | O-RING..... | 17-44 |
| HOSE..... | 5-30 | MOUNT HOLDING PLATE (LOWER)..... | 16-68 | O-RING..... | 27-3-15 |
| HOSE..... | 7-26 | MOUNT HOLDING PLATE (UPPER)..... | 16-57 | O-RING..... | 27-3-16 |
| HOSE..... | 8-42 | <N> | | O-RING 1.8-69.6..... | 17-13 |
| HOSE..... | 8-45 | NEUTRAL LOCK ARM..... | 21-36 | O-RING 1.9-13..... | 5-14 |
| HOSE..... | 8-47 | NEUTRAL LOCK SPRING..... | 21-37 | O-RING 1.9-6.8..... | 4-5 |
| HOSE..... | 8-49 | NEUTRAL SWITCH (REMOTE CONT)..... | 22-3 | O-RING 1.9-6.8..... | 14-43 |
| HOSE..... | 8-51 | NIPPLE..... | 4-2 | O-RING 1.9-6.8..... | 27-6-12 |
| HOSE..... | 8-53 | NIPPLE 6-1/8..... | 14-14 | O-RING 1.9-9.8..... | 4-31 |
| HOSE..... | 8-56 | NIPPLE 6-6..... | 14-51 | O-RING 1.9-9.8..... | 4-33 |
| HOSE..... | 8-57 | NIPPLE 6-8-11..... | 1-74 | O-RING 2.4-59.6..... | 9-9 |
| HOSE..... | 8-62 | NIPPLE 8-6-8..... | 8-68 | O-RING 2.4-59.6..... | 27-3-13 |
| HOSE..... | 8-71 | NIPPLE ASSY (CHECK VALVE)..... | 1-68 | O-RING 2.4-9.6..... | 4-14 |
| HOSE..... | 14-50-1 | NUT..... | 7-19 | O-RING 2.5-20..... | 4-23 |
| HOSE..... | 14-50-2 | NUT..... | 8-26 | O-RING 2.5-20..... | 4-26 |
| HOSE..... | 23-6-1 | NUT..... | 8-38 | O-RING 2.5-5..... | 4-24 |
| HOSE..... | 23-7-1 | NUT..... | 10-14a | O-RING 2.5-5..... | 4-27 |
| HOSE..... | 27-7-11 | NUT..... | 11-10b | O-RING 2.8-20.2..... | 4-20 |
| HOSE JOINT (WATER-WORKS)..... | 23-11 | NUT..... | 12-42 | O-RING 2-10..... | 10-32 |
| HOUR METER ASSY..... | 23A-6-1 | NUT..... | 13-40 | O-RING 2-74.5..... | 1-70 |
| HOUR METER ASSY..... | 23A-6-2 | NUT..... | 19-8 | O-RING 2-74.5..... | 27-3-6 |
| HOUR METER ASSY..... | 24-15 | NUT..... | 21-7 | O-RING 3.1-24.4..... | 18-27 |
| <I> | | NUT..... | 21-31 | O-RING 3.1-54.4..... | 14-32 |
| IDLE EXH PASSAGE COVER ASSY..... | 13-1 | NUT..... | 23-17 | O-RING 3.1-54.4..... | 27-6-11 |
| IDLE EXH PASSAGE SEPARATION..... | 13-3 | NUT..... | 23-26 | O-RING 3.1-94.4..... | 15-4 |
| IDLE EXHAUST PASSAGE..... | 13-2 | NUT..... | 24-13 | O-RING 3.1-94.4..... | 27-6-14 |
| IDLE EXHAUST PORT GROMMET..... | 13-22 | NUT..... | 24-19 | O-RING 3.5-27.7..... | 14-44 |
| IGNITION COIL W/R-CAP..... | 10-26 | NUT..... | 27-7-8 | O-RING 3.5-27.7..... | 27-6-13 |
| IGNITION COIL W/R-CAP..... | 10-28 | NUT 10-P1.25..... | 1-9 | O-RING 3.5-7.5..... | 4-21 |
| INTAKE MANIFOLD GASKET..... | 3-2 | NUT 10-P1.25..... | 5-22 | O-RING 4.5-32..... | 16-52 |
| INTAKE MANIFOLD GASKET..... | 27-3-9 | NUT 10-P1.25..... | 13-41 | O-RING 5-52..... | 4-13 |
| INTERNAL GEAR..... | 11A-3 | NUT 10-P1.25..... | 27-7-10 | O-RING ϕ 3.5-18..... | 18-33 |
| <J> | | NUT 12-P1.25..... | 16-82 | OVERHEAT BUZZER..... | 22-8 |
| JOINT..... | 12-17 | NUT 12-P1.5..... | 16-66 | <P> | |
| JOINT ASSY (INLET)..... | 23-2 | NUT M16-P1.5..... | 14-17 | PICK-UP COIL..... | 9-7 |
| JOINT ASSY (OUTLET)..... | 23-3 | NYLON NUT 10-P1.5..... | 19-2 | PIN..... | 15-17 |
| <K> | | NYLON NUT 3/8-24UNF..... | 19-24 | PIN..... | 16-10 |
| KEY 19-7.5..... | 2-11 | NYLON NUT 4-P0.7..... | 14-63 | PIN..... | 17-43 |
| KEY 28-5.7-4..... | 14-25 | NYLON NUT 5-P0.8..... | 20-11 | PIN..... | 19-7 |
| KEY 28-5.7-4..... | 27-4-3 | NYLON NUT 6-P1.0..... | 20-15 | PINION ASSY..... | 11A-4 |
| <L> | | NYLON NUT 7/8-14..... | 16-39 | PIPE..... | 12-8 |
| LAMP PANEL ASSY..... | 24-27 | NYLON NUT 8-P1.25..... | 14-11 | PIPE..... | 12-10 |
| LEAD WIRE L=200..... | 24-24 | <O> | | PIPE..... | 12-10 |
| LINK ROD ASSY (SHIFT)..... | 19-10 | OIL BULB 12V-1.7W..... | 23-13 | PIPE..... | 12-11 |
| LINK ROD ASSY (THROTTLE)..... | 7-3 | OIL CAUTION DECAL..... | 20-1 | PIPE..... | 12-12 |
| LINK ROD ASSY (TPS)..... | 7-4 | OIL FILLER CAP..... | 12-26 | PIPE..... | 12-13 |
| LOW PERMEATION HOSE L=110..... | 8-48 | OIL FILTER ASSY..... | 12-37 | PIPE..... | 12-14 |
| LOW PERMEATION HOSE L=1600..... | 23-7-2 | OIL HOSE 2 x 5..... | 1-64 | PIPE..... | 12-16 |
| LOW PERMEATION HOSE L=40..... | 8-50 | OIL HOSE 2 x 5..... | 9-11 | PIPE..... | 12-23 |
| LOW PERMEATION HOSE L=700..... | 23-6-2 | OIL LEVEL SENSOR..... | 12-30 | PIPE JOINT 4-4..... | 8-59 |
| LOWER UNIT ASSY (L)..... | 27-1-1 | OIL PIPE..... | 12-15 | PIPE JOINT 7-5..... | 8-60 |
| LOWER UNIT ASSY (UL)..... | 27-1-2 | OIL SEAL 19.6-35-10..... | 1-72 | PISTON..... | 2-13-1 |
| LOWER UNIT GASKET SET..... | 27-6-1 | OIL SEAL 19.6-35-10..... | 27-3-8 | PISTON & CONNECTING ROD ASSY..... | 5-9 |
| <M> | | OIL SEAL 22-42-7..... | 14-30 | PISTON (0.5 O/S)..... | 2-13-2 |
| MAGNETIC SWITCH..... | 11A-8 | OIL SEAL 22-42-7..... | 27-6-9 | PISTON PIN CLIP..... | 2-15 |
| MAIN BEARING 40-60-38..... | 2-9 | OIL SEAL 25-45-8..... | 5-18 | PISTON PIN ϕ 23..... | 2-14 |
| MAIN BEARING 6208..... | 2-2 | OIL SEAL 30-50-12..... | 15-6 | PISTON REPAIR KIT..... | 2-12-1 |
| MAIN SWITCH ASSY..... | 22-1 | OIL SEAL 30-50-12..... | 27-6-15 | PISTON REPAIR KIT (0.5 O/S)..... | 2-12-2 |
| MAIN SWITCH KEY No.301..... | 22-2-1 | OIL SEAL 35-58-9..... | 1-71 | PISTON RING..... | 2-17-1 |
| MAIN SWITCH KEY No.302..... | 22-2-2 | OIL SEAL 35-58-9..... | 27-3-7 | PISTON RING (0.5 O/S)..... | 2-17-2 |
| MAIN SWITCH KEY No.303..... | 22-2-3 | OIL SEAL 40-52-6..... | 9-6 | PISTON RING SET..... | 2-16-1 |
| MANUAL VALVE..... | 17-14 | OIL SEAL 40-52-6..... | 27-3-12 | PISTON RING SET (0.5 O/S)..... | 2-16-2 |
| METER BULB 12V-1.7W..... | 23-14 | OIL SEAL 40-52-6..... | 12-25 | PISTON ROD ASSY..... | 17-19 |
| METER BULB 12V-1.7W..... | 23-21 | OIL TANK..... | 12-25 | PLANET GEAR..... | 11A-5 |
| METER BULB 12V-1.7W..... | 24-10 | OIL TANK CAP CHECK VALVE..... | 12-29 | PLATE..... | 1-62 |
| METER BULB 12V-1.7W..... | 24-16 | ORIFICE..... | 17-33 | PLATE..... | 8-40 |
| METER BULB CAP..... | 23-22 | ORIFICE..... | 17-41 | PLATE..... | 10-22 |
| METER DAMPER..... | 23-15 | O-RING..... | 8-9 | PLATE..... | 20-10 |
| METER DAMPER..... | 23-23 | O-RING..... | 8-11 | PLATE..... | 21-47 |
| METER DAMPER..... | 24-11 | O-RING..... | 8-34 | PLUG..... | 8-70 |
| METER DAMPER..... | 24-17 | O-RING..... | 8-37 | PLUG..... | 17-30 |
| METER LAMP SWITCH..... | 24-21 | O-RING..... | 12-39 | PLUG 10.5..... | 4-4 |
| METER LEAD WIRE L=8000..... | 23-19 | O-RING..... | 12-41 | PLUG 8-8..... | 14-3 |
| METER LEAD WIRE L=8000..... | 26-3 | O-RING..... | 17-4 | PLUG CAP W/RESISTANCE..... | 10-27 |
| | | O-RING..... | 17-15 | PLUG CAP W/RESISTANCE..... | 10-29 |

| | | | | | |
|---------------------------------|---------|---------------------------|---------|------------------------------|---------|
| PLUG M10P1.25 | 14-12 | SCREW | 8-21 | STARTER MOTOR BRACKET | 11-22 |
| PLUG STOPPER | 4-6 | SCREW | 8-25 | STARTER MOTOR MOUNT | 11-15 |
| POWER HEAD GASKET SET | 27-3-1 | SCREW | 14-6 | STARTER MOTOR MOUNT | 11-16 |
| PRE-COATED BOLT 8-25 | 7-30 | SCREW | 14-62 | STARTER SOLENOID | 10-7 |
| PRE-COATED BOLT 8-25 | 19-5 | SCREW | 16-33 | STAY | 1-60 |
| PRE-COATED BOLT 8-30 | 15-8 | SCREW | 21-2 | STAY | 4-43 |
| PRE-RIGGING KIT | 26-1 | SCREW | 21-4 | STEERING ARM DAMPER L=40 | 16-47 |
| PRE-RIGGING KIT | 26-6 | SCREW | 21-15 | STEERING SHAFT ASSY | 16-46 |
| PRIMER BULB | 23-4-1 | SCREW | 21-17 | STOP SWITCH ASSY | 22-9 |
| PRIMER BULB | 23-4-2 | SCREW | 21-39 | STOP SWITCH LANYARD ASSY | 22-10 |
| PRIMER BULB ASSY | 23-1-1 | SCREW | 22-4 | STOPPER | 14-47 |
| PRIMER BULB ASSY | 23-1-2 | SCREW | 22-6 | STOPPER | 24-30 |
| PROPELLER ASSY (11") | 15-26-2 | SEAL | 4-17 | STUD | 1-5 |
| PROPELLER ASSY (13") | 15-26-3 | SEAL | 13-27 | STUD | 1-6 |
| PROPELLER ASSY (15") | 15-26-4 | SEAL | 20-20 | STUD | 13-39 |
| PROPELLER ASSY (17") | 15-26-5 | SEAL RING | 16-48 | STUD | 14-10 |
| PROPELLER ASSY (19") | 15-26-6 | SEAL RING | 19-26 | STUD | 27-7-6 |
| PROPELLER ASSY (21") | 15-26-7 | SEAL RING 13.8-22-3.7 | 18-40 | STUD 10-165 | 13-37 |
| PROPELLER ASSY (9") | 15-26-1 | SEALING CAP | 3-5 | STUD 10-165 | 27-7-5 |
| PROPELLER HUB KIT | 15-27 | SHIFT ARM | 19-11 | SWIVEL BRACKET ASSY | 16-1 |
| PROPELLER NUT M16-P1.5 | 15-23 | SHIFT GEAR ASSY | 21-27 | SWIVEL BRACKET SHAFT ASSY | 16-35 |
| PROPELLER SHAFT | 15-15 | SHIFT LEVER SET | 11A-7 | <T> | |
| PROPELLER SHAFT HOUSING | 15-3 | SHIFT LEVER SHAFT | 19-3 | TACHOMETER | 23A-1-1 |
| PROPELLER SHAFT HOUSING ASSY | 15-2 | SHIFT POSITION DECAL | 22-15 | TACHOMETER | 23A-1-2 |
| PROTECTOR | 4-52 | SHIFT POSITION SIDE DECAL | 22-16 | TACHOMETER KIT | 25A-13 |
| PROTECTOR ϕ 18-170 | 4-37 | SHIFT ROD (L) | 19-17 | TACHOMETER W/OIL LAMP | 23-12 |
| PTT ASSY | 16-77 | SHIFT ROD JOINT | 14-45 | TAPERED ROLLER BEARING 0506 | 14-19 |
| PTT SOLENOID SWITCH (A) | 10-13 | SHIFT ROD LEVER | 19-1 | TAPERED ROLLER BEARING 30209 | 15-1 |
| PTT SOLENOID SWITCH (B) | 10-14 | SHIM 35-41.9-0.5 | 14-31 | TAPPING SCREW 6-16 | 20-18 |
| PTT SWITCH ASSY | 18-19 | SHIM 35-41.9-0.5 | 27-6-10 | TEE CONNECTOR | 25A-7 |
| PTT SWITCH ASSY | 22-5 | SHIM 42-50-0.1 | 15-14-2 | TERMINAL CAP 13-13-28 | 11-10 |
| PTT SWITCH ASSY BRACKET | 18-21 | SHIM 42-50-0.15 | 15-14-1 | TERMINAL CAP 15.5-18.28 | 11-10a |
| PTT SWITCH COVER | 22-7 | SHIM 47-57-0.1 | 15-12-2 | TERMINAL CAP 8-13-28 | 10-16 |
| PUMP | 17-10 | SHIM 47-57-0.15 | 15-12-1 | TERMINAL CAP 8-13-28 | 10-17 |
| PUMP CASE (LOWER) | 14-29 | SHIM 52-60.5-0.1 | 14-16-2 | TERMINAL CAP 8-13-30 | 10-19 |
| PUMP CASE GASKET | 14-34 | SHIM 52-60.5-0.15 | 14-16-1 | TERMINATOR (FEMALE) | 25A-6 |
| PUMP CASE GASKET | 27-4-5 | SHIM 52-60.5-0.3 | 14-16-3 | TERMINATOR (MALE) | 25A-5 |
| PUMP CASE GASKET | 27-5-4 | SMALL END BEARING WASHER | 2-8 | THERMOSTAT | 1-20 |
| PUMP CASE GASKET | 27-6-7 | SNAP | 15-18 | THERMOSTAT CAP ASSY | 1-21 |
| PUMP CASE LINER | 14-27 | SNAP PIN d=8 | 7-12 | THERMOSTAT CAP GASKET | 1-22 |
| PUMP CASE LINER | 27-4-4 | SNAP PIN d=8 | 19-19 | THERMOSTAT CAP GASKET | 27-3-4 |
| PUMP CASE LINER | 27-5-3 | SPACER | 21-5 | THROTTLE ARM | 21-22 |
| PUMP CASE SUB-ASSY (UPPER) | 14-26 | SPACER 35-48.6-16 | 2-5 | THROTTLE BODY ASSY | 7-13 |
| PUMP COVER | 8-20 | SPACER 40-52-7 | 2-3 | THROTTLE CAM | 7-14 |
| PUMP DIAPHRAGM | 8-22 | SPACER 6.2-9-15.7 | 6-24 | THROTTLE FRICTION ARM | 21-23 |
| PUSH ROD | 15-21 | SPACER 6.2-9-15.7 | 8-16 | THRUST HOLDER | 24-29 |
| <R> | | SPACER 6.2-9-15.7 | 10-41 | THRUST PLATE | 21-48 |
| REAR HOUSING | 21-34 | SPACER 6.2-9-15.7 | 12-35 | THRUST PLATE (UPPER) | 16-50 |
| REAR PANEL | 21-35 | SPACER 6.2-9-16.6 | 10-6 | THRUST PLATE 66-85-2 | 2-4 |
| RECTIFIER COMPLETE | 10-21 | SPACER 8.4-12-17 | 12-4 | THRUST PLATE 66-85-2 | 2-10 |
| REED VALVE ASSY | 3-12 | SPACER 8.4-12-17 | 18-3 | THRUST ROD | 16-9 |
| REED VALVE ASSY | 5-7 | SPACER 8.4-12-21.5 | 11-14 | TILT HANDLE | 20-13 |
| RELAY | 10-12 | SPACER 9.6-19-13 | 19-22 | TILT STOPPER ASSY | 16-40 |
| REMOTE CONTROL HEAD ASSY (RC5F) | 21-1 | SPARK PLUG DECAL | 11-29 | TILT STOPPER GRIP | 16-43 |
| REMOTE CONTROL HEAD ASSY (RC5F) | 26-2 | SPARK PLUG (I2FR5J) | 1-45 | TILT STOPPER SPRING | 16-44 |
| RESERVE TANK | 17-34 | SPEEDOMETER KIT (60MPH) | 23A-7-1 | TILT SWITCH COVER | 21-40 |
| REVERSE GAS PASSAGE PIPE | 13-43 | SPEEDOMETER KIT (60MPH) | 23A-7-2 | TILT SWITCH PLUG | 21-43 |
| RIGGING BOLT SET | 16-78 | SPEEDOMETER KIT (60MPH) | 25A-8 | TOCS STARTER KIT | 25A-1 |
| RIGGING CORD KIT | 26-7 | SPLIT PIN 3-25 | 15-25 | TOOL KIT | 23-9 |
| RING GEAR COVER | 11-25 | SPRING | 15-20 | TOP COWL ASSY (SERVICE) | 20-2 |
| ROD GUIDE SUB-ASSY | 17-28 | SPRING | 20-23 | TOP COWL SEAL | 20-12 |
| ROD SNAP 5-2.5 | 7-2 | SPRING PIN 3.5-10 | 14-41 | TOP COWL SUB-ASSY | 20-3 |
| ROLLER | 21-9 | SPRING PIN 3.5-10 | 27-7-15 | TPS ASSY | 7-21 |
| ROLLER 6.1-14.7-14 | 20-5 | SPRING PIN 3.5-16 | 14-46 | TPS DECAL | 7-31 |
| ROLLER BEARING 23-28-28 | 2-7 | SPRING PIN 3.5-16 | 14-56 | TRIM METER ASSY | 23-20 |
| ROLLER BEARING 25-32-26 | 15-10 | SPRING PIN 3.5-16 | 16-41 | TRIM METER KIT | 23A-4-1 |
| ROLLER BEARING 28.6-38.1-3 | 14-2 | SPRING PIN 3.5-16 | 27-7-16 | TRIM METER KIT | 23A-4-2 |
| ROLLER BEARING 30-40-30 | 15-5 | SPRING RETAINER L=30.5 | 15-19 | TRIM METER KIT | 25A-9-1 |
| ROLLER RETAINER | 21-20 | SPRING WASHER | 1-32 | TRIM PISTON ASSY | 17-25 |
| RUBBER MOUNT | 7-22 | SPRING WASHER | 1-41 | TRIM SENSOR L=1700 | 16-19 |
| RUBBER MOUNT (LOWER) | 16-61 | SPRING WASHER | 9-4 | TRIM TAB | 14-8 |
| RUBBER MOUNT (UPPER) | 16-53 | SPRING WASHER | 10-14b | TRIM TAB GASKET | 14-9 |
| RUBBER MOUNT 8.5-12-2 | 6-23 | SPRING WASHER | 13-18 | TRIM TAB GASKET | 27-6-16 |
| RUBBER MOUNT 8.5-14-2.5 | 8-15 | SPRING WASHER | 19-9 | TWIN REMOTE CONTROL KIT | 26-11 |
| RUBBER MOUNT 8.5-14-2.5 | 10-5 | SPRING WASHER | 23-18 | <U> | |
| RUBBER MOUNT 8.5-14-2.5 | 10-40 | SPRING WASHER | 23-25 | UPPER CASE ASSY | 6-4 |
| RUBBER MOUNT 8.5-14-2.5 | 12-34 | SPRING WASHER | 24-14 | <V> | |
| RUBBER MOUNT 8.5-18-7 | 6-25 | SPRING WASHER | 24-20 | VALVE ASSY (PRESSURE CHECK) | 4-3 |
| <S> | | STARTER CABLE ASSY | 11-6 | VALVE SEAT | 17-45 |
| SCREW | 7-24 | STARTER CABLE L=300 | 11-7 | VAPOR SEPARATOR ASSY | 8-1 |
| SCREW | 8-2 | STARTER MOTOR ASSY | 11-1 | VOLTMETER ASSY | 23A-3-1 |
| SCREW | 8-3 | STARTER MOTOR BAND | 11-18 | VOLTMETER ASSY | 23A-3-2 |
| SCREW | 8-6 | STARTER MOTOR BRACKET | 11-17a | VOLTMETER ASSY | 24-9 |

| | | | |
|---------------------------|---------|-----------------------------------|---------|
| VOLTMETER KIT..... | 25A-9-3 | WATER PIPE AUXILIARY MOUNT..... | 14-60 |
| <W> | | WATER PIPE SEAL (LOWER)..... | 14-28 |
| WASHER | 1-37 | WATER PIPE SEAL (UPPER) | 14-58 |
| WASHER | 1-39 | WATER PRESSURE METER KIT..... | 23A-2-1 |
| WASHER | 1-42 | WATER PRESSURE METER KIT..... | 23A-2-2 |
| WASHER | 4-11 | WATER PUMP GUIDE PLATE..... | 14-35 |
| WASHER | 6-17 | WATER PUMP GUIDE PLATE..... | 27-4-6 |
| WASHER | 7-20 | WATER PUMP GUIDE PLATE..... | 27-5-5 |
| WASHER | 8-39 | WATER PUMP IMPELLER | 14-24 |
| WASHER | 10-42 | WATER PUMP IMPELLER | 27-4-2 |
| WASHER | 11-24 | WATER PUMP IMPELLER | 27-5-2 |
| WASHER | 12-43 | WATER PUMP KIT (CHROME PLATED) .. | 27-5-1 |
| WASHER | 13-14 | WATER PUMP REPAIR KIT | 27-4-1 |
| WASHER | 13-17 | WATER STRAINER SET..... | 14-61 |
| WASHER | 13-30 | WATER TEMPERATURE SENSOR | 10-31 |
| WASHER | 13-34 | WATER TEMPERATURE SENSOR | 10-33 |
| WASHER | 13-38 | WAVE WASHER..... | 21-44 |
| WASHER | 14-38 | WAVE WASHER 18.7-26-0.3 | 18-34 |
| WASHER | 14-55 | WAVE WASHER d=14 | 18-42 |
| WASHER | 14-64 | WAVE WASHER d=47.2 | 14-23 |
| WASHER | 16-7 | WIRE COVER..... | 21-30 |
| WASHER | 16-27 | <Y> | |
| WASHER | 16-37 | YOKE ASSY..... | 17-2 |
| WASHER | 16-67 | | |
| WASHER | 16-81 | | |
| WASHER | 20-6 | | |
| WASHER | 20-9 | | |
| WASHER | 21-6 | | |
| WASHER | 21-8 | | |
| WASHER | 21-11 | | |
| WASHER | 21-25 | | |
| WASHER | 21-38 | | |
| WASHER | 27-4-9 | | |
| WASHER | 27-7-7 | | |
| WASHER | 27-7-9 | | |
| WASHER 10.2-17-2..... | 5-4 | | |
| WASHER 10.2-17-2..... | 6-6 | | |
| WASHER 10.5-18-1.5..... | 19-6 | | |
| WASHER 10.5-18-2..... | 16-42 | | |
| WASHER 10.5-20-3.2..... | 1-11 | | |
| WASHER 10.5-20-3.2..... | 5-23 | | |
| WASHER 12.2-25-2..... | 16-65 | | |
| WASHER 12.2-36-3..... | 16-56 | | |
| WASHER 12.5-24-1..... | 7-8 | | |
| WASHER 12.5-24-1..... | 19-16 | | |
| WASHER 13-34-3 | 16-63 | | |
| WASHER 13-34-3 | 16-80 | | |
| WASHER 17-32-3 | 15-24 | | |
| WASHER 18.5-30-1..... | 18-32 | | |
| WASHER 22.6-30-2..... | 16-29 | | |
| WASHER 25.7-50-1..... | 16-8 | | |
| WASHER 4.2-12.5-0.8 | 7-25 | | |
| WASHER 5.3-20-2..... | 18-36 | | |
| WASHER 6.5-21-1..... | 7-16 | | |
| WASHER 6.5-21-1..... | 8-13 | | |
| WASHER 6.5-21-1..... | 10-3 | | |
| WASHER 6.5-21-1..... | 12-32 | | |
| WASHER 6.5-23-1.5 | 16-15 | | |
| WASHER 6.5-23-1.5 | 20-19 | | |
| WASHER 6-16-1.5..... | 6-22 | | |
| WASHER 6-16-1.5..... | 10-38 | | |
| WASHER 6-16-1.5..... | 16-21 | | |
| WASHER 6-16-1.5..... | 18-43 | | |
| WASHER 6-16-1.5..... | 20-14 | | |
| WASHER 8.4-15.5-1.6 | 13-24 | | |
| WASHER 8.5-18-1.6 | 7-11 | | |
| WASHER 8.5-18-1.6 | 19-20 | | |
| WASHER 8.5-19.5-3.2 | 1-15 | | |
| WASHER 8.5-19.5-3.2 | 1-28 | | |
| WASHER 8.5-24-1.5 | 7-6 | | |
| WASHER 8.5-24-1.5 | 11-13 | | |
| WASHER 8.5-24-1.5 | 12-6 | | |
| WASHER 8.5-24-1.5 | 18-5 | | |
| WASHER 8.5-24-1.5 | 19-15 | | |
| WASHER 9.6-18-2..... | 19-25 | | |
| WASHER SET | 11A-6 | | |
| WASHER t=2.8..... | 15-13-3 | | |
| WASHER t=3.0 | 15-13-2 | | |
| WASHER t=3.2..... | 15-13-1 | | |
| WATER OUTLET HOSE..... | 13-7 | | |
| WATER PIPE (L)..... | 14-57-1 | | |
| WATER PIPE (UL)..... | 14-57-2 | | |
| WATER PIPE (UL)..... | 27-7-14 | | |

| | | | | | | | |
|-------------|---------|-------------|---------|-------------|---------|-------------|---------|
| 3C7-60017-0 | 14-14 | 3C7Q87304-A | 27-1-2 | 3FW-76317-0 | 11A-5 | 3KY-72523-0 | 25A-9-1 |
| 3C7-60018-0 | 14-51 | 3C7Q87314-2 | 27-7-1 | 3FW-76318-0 | 11A-6 | 3KY-72531-0 | 25A-9-3 |
| 3C7-60108-2 | 15-8 | 3C8-62396-1 | 16-71 | 3FW-76320-0 | 11A-7 | 3KY-72573-0 | 25A-11 |
| 3C7-60205-1 | 14-61 | 3C8-66308-0 | 6-22 | 3FW-76321-0 | 11A-8 | 3KY-72600-0 | 25A-9-2 |
| 3C7-60210-0 | 14-23 | 3C8-66308-0 | 10-38 | 3FW-76322-0 | 11A-9 | 3KY-72637-0 | 25A-1 |
| 3C7-60211-1 | 14-2 | 3C8-66308-0 | 20-14 | 3FWB76006-0 | 11-17a | 3KY-72638-0 | 25A-13 |
| 3C7-60213-0 | 14-19 | 3C8-71015-0 | 12-26 | 3G9-66136-0 | 10-32 | 3KY-72672-0 | 25A-8 |
| 3C7-60214-0 | 14-20 | 3C8-71016-0 | 12-27 | 3GF-01139-0 | 3-5 | 3KY-76120-0 | 25A-3 |
| 3C7-60215-0 | 15-1 | 3C8-71016-0 | 27-3-17 | 3GF-02170-1 | 8-63 | 3KY-76131-0 | 25A-2 |
| 3C7-60218-2 | 16-11 | 3C8-71017-0 | 12-28 | 3GF-10090-0 | 4-25 | 3KY-76132-0 | 25A-12 |
| 3C7-60223-1 | 14-30 | 3C8-71018-0 | 12-29 | 3GF-10130-0 | 5-28 | 3KY-76151-0 | 25A-7 |
| 3C7-60223-1 | 27-6-9 | 3C8-72120-0 | 16-78 | 3GF-10230-0 | 24-28 | 3KY-76152-0 | 25A-6 |
| 3C7-61012-2 | 13-35 | 3C8-76171-0 | 22-8 | 3GF-10310-0 | 4-12 | 3KY-76153-0 | 25A-5 |
| 3C7-61012-2 | 27-6-2 | 3C8-77071-1 | 16-14 | 3GF-70211-1 | 23-4-2 | 3KZ-72181-1 | 11-27-2 |
| 3C7-61017-2 | 13-32 | 3C8-77075-0 | 16-17 | 3GF-70240-1 | 23-7-2 | 3N4-61343-0 | 16-69 |
| 3C7-61018-2 | 13-33 | 3C8-77075-0 | 18-35 | 3GF-70241-1 | 23-6-2 | 3N4-76142-1 | 18-46 |
| 3C7-61301-0 | 16-53 | 3D8-61180-0 | 13-20 | 3GF-72524-0 | 23A-6-2 | 3N5-02319-0 | 10-23 |
| 3C7-61307-2 | 16-54 | 3E0-62116-1 | 16-8 | 3GF-72529-0 | 23A-3-2 | 3N5-84331-0 | 22-13 |
| 3C7-61335-0 | 16-56 | 3E0-62121-1 | 16-9 | 3GF-72571-0 | 23A-4-2 | 3N5-84333-0 | 22-14 |
| 3C7-61336-0 | 16-70 | 3E0-62126-0 | 16-38 | 3GF-72596-0 | 23A-5-2 | 3N5-84336-0 | 22-15 |
| 3C7-61338-0 | 16-55 | 3E0-62191-1 | 16-35 | 3GF-72598-0 | 23A-2-2 | 3N5-84465-0 | 22-16 |
| 3C7-61338-0 | 16-64 | 3E0-62473-1 | 16-44 | 3GF-72647-1 | 23A-1-2 | 3PR-06972-0 | 6-18 |
| 3C7-61339-0 | 16-59 | 3E0-72524-0 | 24-15 | 3GF-72672-0 | 23A-7-2 | 3PR-06972-0 | 8-17 |
| 3C7-61341-1 | 16-57 | 3E0-72529-0 | 24-9 | 3GF-84560-0 | 26-7 | 3PR-06972-0 | 16-23 |
| 3C7-62133-2 | 16-79 | 3E0-77076-0 | 16-18 | 3GFQ84500-1 | 21-1 | 3PR-06972-0 | 16-25 |
| 3C7-62139-1 | 16-82 | 3E0-77101-2 | 16-28 | 3GL-72524-0 | 23A-6-1 | 3R0-02426-1 | 18-14 |
| 3C7-64010-0 | 15-9 | 3E0-77103-0 | 16-31 | 3GL-72529-0 | 23A-3-1 | 3R0-07422-0 | 18-27 |
| 3C7-64020-0 | 14-15 | 3E0-77159-1 | 17-37 | 3GL-72571-0 | 23A-4-1 | 3R0-66308-0 | 16-21 |
| 3C7-64302-3 | 14-18-1 | 3E0-77163-0 | 17-12 | 3GL-72596-0 | 23A-5-1 | 3R0-66308-0 | 18-43 |
| 3C7-64303-3 | 14-18-2 | 3E0-77165-0 | 17-34 | 3GL-72598-0 | 23A-2-1 | 3R0-67517-0 | 20-5 |
| 3C7-64303-3 | 27-7-12 | 3E0-77167-0 | 17-40 | 3GL-72647-1 | 23A-1-1 | 3R3-03239-0 | 8-7 |
| 3C7-64327-1 | 14-21 | 3E0-77168-0 | 17-35 | 3GL-72672-0 | 23A-7-1 | 3R3-67142-0 | 18-39 |
| 3C7-64328-0 | 14-22 | 3E0-77169-0 | 17-36 | 3GLQ84550-2 | 26-1 | 3R3Q67141-0 | 18-38 |
| 3C7-65011-0 | 14-27 | 3E0-77176-1 | 17-14 | 3GM-84550-1 | 26-6 | 3T1-00001-0 | 2-13-1 |
| 3C7-65011-0 | 27-4-4 | 3E0-77183-0 | 17-6 | 3GT-35143-0 | 4-48 | 3T1-00004-0 | 2-13-2 |
| 3C7-65014-0 | 14-28 | 3E0-77184-0 | 17-8 | 3GT-35143-0 | 8-55 | 3T1-00021-0 | 2-14 |
| 3C7-65016-0 | 14-26 | 3E0-77190-0 | 17-3 | 3GT-35143-0 | 12-1 | 3T1-00024-0 | 2-15 |
| 3C7-65017-2 | 14-29 | 3E0-77192-0 | 17-5 | 3GT-35143-0 | 12-9 | 3T1-00030-0 | 2-1 |
| 3C7-65018-0 | 14-34 | 3E0-77199-1 | 17-9 | 3HG-63619-1 | 7-17 | 3T1-00042-0 | 2-7 |
| 3C7-65018-0 | 27-4-5 | 3E0-77365-1 | 17-19 | 3HG-72100-0 | 23-9 | 3T1-00046-0 | 2-8 |
| 3C7-65018-0 | 27-5-4 | 3E0-77383-0 | 17-20 | 3H8-76040-0 | 10-7 | 3T1-00121-0 | 9-6 |
| 3C7-65018-0 | 27-6-7 | 3E0-77388-0 | 17-25 | 3HK-02135-0 | 8-50 | 3T1-00121-0 | 27-3-12 |
| 3C7-65021-1 | 14-24 | 3E0-77395-0 | 17-28 | 3HK-02165-0 | 4-47 | 3T1-01005-0 | 1-25 |
| 3C7-65021-1 | 27-4-2 | 3E0-77398-0 | 17-29 | 3HK-02166-0 | 8-54 | 3T1-01005-0 | 27-3-2 |
| 3C7-65021-1 | 27-5-2 | 3E0-77407-0 | 17-16 | 3HK-02166-0 | 8-58 | 3T1-01024-0 | 1-17 |
| 3C7-65025-0 | 14-35 | 3E0-77408-0 | 17-17 | 3HK-06401-1 | 10-1 | 3T1-01024-0 | 27-3-3 |
| 3C7-65025-0 | 27-4-6 | 3E0-77430-1 | 17-10 | 3HK-09115-0 | 9-11 | 3T1-01138-0 | 1-74 |
| 3C7-65029-0 | 14-36 | 3E0-77431-1 | 17-38 | 3HK-10010-1 | 5-7 | 3T1-02230-0 | 8-32 |
| 3C7-65029-0 | 27-4-7 | 3E0-77432-1 | 17-39 | 3HK-10089-1 | 4-32 | 3T1-02239-0 | 8-40 |
| 3C7-65029-0 | 27-5-6 | 3E0-77434-0 | 17-11 | 3HK-10100-0 | 7-13 | 3T1-02245-0 | 3-7 |
| 3C7-65029-0 | 27-6-8 | 3E0-77453-0 | 17-45 | 3HK-10100-0 | 11-31 | 3T1-02245-0 | 27-3-11 |
| 3C7-65110-0 | 14-57-1 | 3E0-77456-0 | 17-46 | 3HK-36056-0 | 15-28 | 3T1-02311-0 | 13-15 |
| 3C7-65120-0 | 14-57-2 | 3E0-77472-1 | 17-30 | 3HK-64235-0 | 15-27 | 3T1-03813-0 | 8-70 |
| 3C7-65120-0 | 27-7-14 | 3E0-77475-0 | 17-32 | 3HK-64238-0 | 15-27 | 3T1-04100-0 | 8-30 |
| 3C7-65204-0 | 14-60 | 3E0-77479-0 | 17-33 | 3HK-67501-0 | 20-12 | 3T1-04234-1 | 6-3 |
| 3C7-65206-0 | 14-58 | 3E0-77557-0 | 17-41 | 3HK-76110-1 | 10-24 | 3T1-04302-0 | 6-2 |
| 3C7-65231-1 | 27-5-1 | 3E0-77558-0 | 17-42 | 3HK-76140-0 | 11-6 | 3T1-04310-1 | 6-1 |
| 3C7-65238-0 | 27-5-3 | 3E0-77559-0 | 17-43 | 3HK-87123-0 | 2-16-1 | 3T1-06007-0 | 9-5 |
| 3C7-65239-1 | 27-5-5 | 3E0-84905-0 | 19-21 | 3HK-87124-0 | 2-16-2 | 3T1-06123-0 | 9-2 |
| 3C7-66110-0 | 19-1 | 3E0-84914-0 | 19-22 | 3HK-87802-3 | 20-26 | 3T1-06145-0 | 9-7 |
| 3C7-66225-0 | 19-3 | 3E0-84917-0 | 19-23 | 3HKB01091-0 | 1-24 | 3T1-06157-1 | 4-37 |
| 3C7-67114-1 | 12-4 | 3E0Q62112-0 | 16-4 | 3HKB04303-0 | 6-26 | 3T1-06191-0 | 9-1 |
| 3C7-67114-1 | 18-3 | 3E0Q62113-1 | 16-5 | 3HKB10000-2 | 5-1 | 3T1-06301-1 | 11-25 |
| 3C7-67164-0 | 18-9 | 3E0Q62313-3 | 16-1 | 3HKB10009-0 | 5-2 | 3T1-06330-0 | 10-12 |
| 3C7-70211-1 | 23-4-1 | 3F3-03232-0 | 8-5 | 3HKB64518-0 | 15-26-1 | 3T1-06469-0 | 10-28 |
| 3C7-70217-0 | 23-5 | 3F3-06920-0 | 6-23 | 3HKB64523-0 | 15-26-2 | 3T1-06470-0 | 10-26 |
| 3C7-70220-1 | 23-2 | 3F3-72616-1 | 18-20 | 3HKB64527-0 | 15-26-3 | 3T1-06902-0 | 10-36 |
| 3C7-70224-1 | 23-3 | 3F3-72618-0 | 20-16 | 3HKB64532-0 | 15-26-4 | 3T1-06915-0 | 8-65 |
| 3C7-71030-0 | 12-37 | 3F3-76217-0 | 22-2-1 | 3HKB64536-0 | 15-26-5 | 3T1-06917-0 | 8-67 |
| 3C7-71033-0 | 12-40 | 3F3-76218-0 | 22-2-2 | 3HKB64541-0 | 15-26-6 | 3T1-06972-0 | 1-62 |
| 3C7-72180-3 | 20-29 | 3F3-76219-0 | 22-2-3 | 3HKB64545-0 | 15-26-7 | 3T1-06999-0 | 10-27 |
| 3C7-72577-0 | 18-17 | 3F3-84908-0 | 19-26 | 3HKB76011-0 | 11-22 | 3T1-06999-0 | 10-29 |
| 3C7-76003-1 | 11-14 | 3FF-70200-4 | 23-1-2 | 3HKB87090-1 | 27-2 | 3T1-07233-1 | 10-22 |
| 3C7-76004-0 | 11-15 | 3FW-09110-0 | 12-15 | 3HKQ67645-6 | 20-2 | 3T1-07737-1 | 18-24 |
| 3C7-77156-0 | 18-10 | 3FW-66148-0 | 19-10 | 3HL-02165-0 | 8-46 | 3T1-09010-0 | 12-2 |
| 3C7-87321-2 | 27-6-1 | 3FW-76005-0 | 11-16 | 3HL-02165-0 | 8-52 | 3T1-10012-0 | 5-6 |
| 3C7-87322-2 | 27-4-1 | 3FW-76007-0 | 11-17 | 3HL-02170-0 | 8-43 | 3T1-10019-0 | 5-8 |
| 3C7B02302-0 | 1-34 | 3FW-76009-0 | 11-18 | 3JK-06157-0 | 4-52 | 3T1-10025-0 | 5-10 |
| 3C7Q01301-1 | 13-8 | 3FW-76010-0 | 11-1 | 3KD-02135-0 | 8-48 | 3T1-10042-0 | 5-13 |
| 3C7Q60000-6 | 14-1 | 3FW-76014-0 | 11A-2 | 3KD-02170-2 | 8-72 | 3T1-10054-0 | 5-17 |
| 3C7Q61411-2 | 16-60 | 3FW-76015-0 | 11A-4 | 3KD-09115-0 | 1-64 | 3T1-10060-0 | 5-26 |
| 3C7Q62010-1 | 16-46 | 3FW-76145-0 | 11-10a | 3KY-67531-0 | 20-27 | 3T1-10061-0 | 5-27 |
| 3C7Q87302-A | 27-1-1 | 3FW-76314-0 | 11A-3 | 3KY-72181-1 | 11-27-1 | 3T1-10062-0 | 5-21 |

| | | | | | | | |
|-------------|---------|-------------|---------|-------------|--------|-------------|--------|
| 3T1-10080-0 | 4-1 | 3T1Q67521-0 | 20-13 | 3T7-00119-0 | 2-5 | 910121-7625 | 1-19 |
| 3T1-10088-0 | 4-30 | 3T1Q67640-0 | 20-3 | 3T7-01175-0 | 1-68 | 9101E3-0612 | 16-16 |
| 3T1-10104-0 | 7-29 | 3T1Q76118-0 | 18-6 | 3T7-09072-0 | 12-7 | 9101E3-0620 | 16-20 |
| 3T1-10104-0 | 27-3-14 | 3T4-06972-1 | 12-36 | 3T7-09076-0 | 12-17 | 9101E3-0835 | 18-4 |
| 3T1-10144-0 | 4-39 | 3T5-02229-0 | 8-36 | 3T9-00117-0 | 1-3 | 9101E3-5612 | 1-67 |
| 3T1-10300-0 | 4-19 | 3T5-03230-0 | 8-4 | 3T9-00121-0 | 1-71 | 9101E3-5612 | 3-11 |
| 3T1-60001-1 | 13-28 | 3T5-03235-0 | 8-9 | 3T9-00121-0 | 27-3-7 | 9101E3-5612 | 13-44 |
| 3T1-60001-1 | 14-53 | 3T5-04116-0 | 6-7 | 3T9-01032-1 | 1-22 | 9101E3-5612 | 14-48 |
| 3T1-60001-1 | 27-7-3 | 3T5-04236-0 | 6-10 | 3T9-01032-1 | 27-3-4 | 9101E3-5612 | 16-3 |
| 3T1-60018-0 | 8-68 | 3T5-04237-0 | 6-11 | 3T9-10109-1 | 7-4 | 9101E3-5612 | 16-24 |
| 3T1-60108-0 | 7-30 | 3T5-04238-0 | 6-14 | 3T9-63702-3 | 7-3 | 9101E3-5616 | 13-45 |
| 3T1-60108-0 | 19-5 | 3T5-04239-0 | 6-15 | 3T9-71020-0 | 12-30 | 9101E3-5616 | 18-22 |
| 3T1-61097-0 | 13-7 | 3T5-04308-0 | 5-3 | 3T9B01060-0 | 1-21 | 9101E3-5620 | 13-5 |
| 3T1-61212-0 | 13-42 | 3T5-04308-0 | 6-5 | 3U1-06915-0 | 8-66 | 9101E3-5635 | 13-6 |
| 3T1-61213-0 | 13-27 | 3T5-04309-0 | 5-4 | 3V1-60001-1 | 3-3 | 9101E3-5640 | 1-23 |
| 3T1-61242-0 | 13-3 | 3T5-04309-0 | 6-6 | 3Y7-72026-0 | 11-29 | 9101E3-5835 | 16-58 |
| 3T1-61244-0 | 13-4 | 3T5-04312-0 | 6-4 | 3Y9-10302-0 | 4-29 | 9101F4-0630 | 1-40 |
| 3T1-61315-0 | 16-42 | 3T5-04313-0 | 6-8 | 3Y9-10311-1 | 4-14 | 9101F4-0820 | 1-31 |
| 3T1-62435-0 | 18-33 | 3T5-04314-0 | 6-9 | 3Y9-10312-0 | 4-15 | 9101F4-0835 | 1-36 |
| 3T1-63109-0 | 18-34 | 3T5-04317-0 | 6-12 | 3Y9-62431-1 | 16-40 | 9101F4-0835 | 13-16 |
| 3T1-63718-1 | 7-14 | 3T5-04318-0 | 6-13 | 3Y9-62433-0 | 16-43 | 9101F4-5635 | 5-5 |
| 3T1-63731-0 | 18-32 | 3T5-04319-0 | 6-19 | 3Y9-72194-0 | 11-28 | 910203-0520 | 18-37 |
| 3T1-64093-0 | 15-11 | 3T5-06437-0 | 20-18 | 3Y9-72514-0 | 10-31 | 9102E3-1020 | 16-6 |
| 3T1-64215-2 | 15-16 | 3T5-06920-0 | 6-25 | 3Y9-72514-0 | 10-33 | 915303-0825 | 14-10 |
| 3T1-64222-0 | 15-19 | 3T5-06971-1 | 1-29 | 3Y9-76049-0 | 24-24 | 915324-1055 | 1-6 |
| 3T1-64223-0 | 15-21 | 3T5-10041-0 | 5-18 | 3Y9-76248-0 | 10-10 | 915324-1065 | 1-5 |
| 3T1-64224-0 | 15-22 | 3T5-10046-0 | 5-14 | 3Y9-76251-0 | 24-27 | 9153E3-0825 | 13-39 |
| 3T1-67005-0 | 11-26 | 3T5-10086-0 | 4-38 | 3Z4-72573-0 | 24-25 | 9153E3-0825 | 27-7-6 |
| 3T1-67142-0 | 18-31 | 3T5-10091-0 | 4-9 | 3Z5-72640-1 | 23-12 | 916124-0840 | 1-12 |
| 3T1-67146-0 | 18-36 | 3T5-10094-0 | 4-24 | 910103-0525 | 20-8 | 916124-0850 | 1-13 |
| 3T1-67161-0 | 18-13 | 3T5-10094-0 | 4-27 | 910103-0525 | 21-32 | 916124-0865 | 1-14 |
| 3T1-67212-0 | 20-23 | 3T5-10095-0 | 4-23 | 910103-0612 | 1-7 | 916129-0875 | 1-27 |
| 3T1-67213-0 | 20-20 | 3T5-10095-0 | 4-26 | 910103-0616 | 20-24 | 916129-1065 | 1-10 |
| 3T1-67511-0 | 20-4 | 3T5-10098-0 | 4-3 | 910103-0830 | 13-23 | 9161E3-0885 | 14-37 |
| 3T1-67516-0 | 20-10 | 3T5-10099-0 | 4-45 | 910103-0835 | 12-5 | 9161E3-0885 | 27-4-8 |
| 3T1-67660-0 | 20-17 | 3T5-10107-0 | 7-22 | 910103-0865 | 4-10 | 9161F4-0845 | 11-23 |
| 3T1-67680-0 | 18-29 | 3T5-10110-0 | 7-21 | 910103-5512 | 6-16 | 9161F9-0840 | 1-38 |
| 3T1-67681-0 | 18-30 | 3T5-10128-0 | 7-23 | 910103-5610 | 10-8-1 | 921503-0206 | 22-6 |
| 3T1-70200-1 | 23-1-1 | 3T5-10129-0 | 7-25 | 910103-5612 | 10-8-2 | 921503-0406 | 21-15 |
| 3T1-71010-0 | 12-25 | 3T5-10145-0 | 4-36 | 910103-5612 | 10-25 | 921503-0408 | 8-6 |
| 3T1-72043-0 | 20-1 | 3T5-10148-0 | 4-22 | 910103-5612 | 11-8 | 921503-0445 | 14-62 |
| 3T1-72403-0 | 18-25 | 3T5-10150-1 | 8-1 | 910103-5612 | 11-9 | 921503-0510 | 21-39 |
| 3T1-72404-0 | 18-28 | 3T5-10153-0 | 4-41 | 910103-5612 | 16-72 | 921503-5316 | 22-4 |
| 3T1-72405-0 | 23-11 | 3T5-10162-0 | 4-31 | 910103-5612 | 16-73 | 921503-5612 | 16-33 |
| 3T1-72410-0 | 18-23 | 3T5-10162-0 | 4-33 | 910103-5616 | 16-76 | 921503-6420 | 7-24 |
| 3T1-72571-0 | 23-20 | 3T5-10164-1 | 4-5 | 910103-5616 | 18-18 | 921503-6430 | 8-3 |
| 3T1-72573-0 | 26-4 | 3T5-10165-0 | 4-6 | 910103-5620 | 1-73 | 921603-0512 | 21-2 |
| 3T1-72573-0 | 26-9 | 3T5-10166-0 | 4-2 | 910103-5620 | 6-27 | 921603-0518 | 21-17 |
| 3T1-72574-0 | 16-19 | 3T5-10167-0 | 4-4 | 910103-5620 | 8-31 | 9216E3-0614 | 14-6 |
| 3T1-72593-0 | 10-35 | 3T5-10169-0 | 4-40 | 910103-5620 | 8-41 | 921722-0306 | 8-25 |
| 3T1-72617-0 | 18-21 | 3T5-10302-0 | 4-28 | 910103-5620 | 9-10 | 922531-6414 | 8-2 |
| 3T1-72653-0 | 23-22 | 3T5-10303-0 | 4-21 | 910103-5625 | 3-8 | 9225F2-6528 | 8-21 |
| 3T1-72659-0 | 23-21 | 3T5-10304-0 | 4-20 | 910103-5625 | 5-19 | 930103-0500 | 21-31 |
| 3T1-72665-0 | 23-24 | 3T5-10314-0 | 4-16 | 910103-5625 | 18-7 | 930103-0600 | 10-14a |
| 3T1-76060-2 | 10-21 | 3T5-10315-0 | 4-18 | 910103-5630 | 1-44 | 930103-0600 | 19-8 |
| 3T1-76079-0 | 1-8 | 3T5-10316-0 | 4-17 | 910103-5630 | 16-12 | 930103-0600 | 21-7 |
| 3T1-76116-1 | 18-12 | 3T5-10317-0 | 4-13 | 910103-5635 | 9-3 | 930103-0800 | 8-38 |
| 3T1-76141-1 | 11-7 | 3T5-67114-0 | 10-6 | 910103-5635 | 13-12 | 930103-0800 | 11-10b |
| 3T1-76174-0 | 1-60 | 3T5-72050-0 | 23-10 | 910103-5665 | 3-9 | 930103-0800 | 12-42 |
| 3T1-76174-0 | 4-43 | 3T5-72195-0 | 7-31 | 910103-5820 | 11-19 | 930103-0800 | 13-40 |
| 3T1-77150-1 | 16-77 | 3T5-72196-0 | 4-51 | 910103-5840 | 11-11 | 930103-0800 | 27-7-8 |
| 3T1-77180-0 | 17-1 | 3T5-72537-1 | 23-19 | 910103-6512 | 9-8 | 930203-0400 | 23-26 |
| 3T1-77195-0 | 17-2 | 3T5-72537-1 | 26-3 | 910103-6518 | 6-20 | 930203-0400 | 24-13 |
| 3T1-84398-0 | 1-61 | 3T5-72537-1 | 26-8 | 910103-6610 | 1-63 | 930203-0400 | 24-19 |
| 3T1-84398-0 | 4-44 | 3T5-76086-0 | 22-3 | 910103-6612 | 1-59 | 930203-0500 | 23-17 |
| 3T1-87121-9 | 27-3-1 | 3T5-76114-0 | 24-26 | 910103-6612 | 4-7 | 930203-0600 | 7-19 |
| 3T1-87130-0 | 2-12-1 | 3T5-76115-1 | 22-11 | 910103-6612 | 5-32 | 930222-0300 | 8-26 |
| 3T1-87131-0 | 2-12-2 | 3T5-76142-1 | 10-15 | 910103-6612 | 18-16 | 930403-0400 | 14-63 |
| 3T1-87330-0 | 5-9 | 3T5-76246-0 | 10-11 | 910103-6612 | 18-47 | 930403-0500 | 20-11 |
| 3T1-87331-1 | 5-11 | 3T5-76249-0 | 10-9 | 910103-6616 | 4-42 | 930403-0600 | 20-15 |
| 3T1B01021-0 | 1-16 | 3T5-84398-0 | 1-65 | 910103-6616 | 18-45 | 930403-0800 | 14-11 |
| 3T1B01100-1 | 1-1 | 3T5-84398-0 | 4-53 | 910103-6625 | 7-15 | 930403-1000 | 19-2 |
| 3T1B02240-0 | 3-1 | 3T5-84398-0 | 7-27 | 910103-6630 | 6-21 | 931121-1000 | 1-9 |
| 3T1B02244-0 | 3-6 | 3T5-84398-0 | 8-18 | 910103-6630 | 8-12 | 940103-0500 | 6-17 |
| 3T1B02300-1 | 1-33 | 3T5-84398-0 | 8-69 | 910103-6630 | 10-2 | 940103-0500 | 20-9 |
| 3T1B10048-0 | 5-15 | 3T5-84398-0 | 9-12 | 910103-6630 | 10-37 | 940103-0600 | 7-20 |
| 3T1B10049-0 | 5-16 | 3T5-84398-0 | 12-18 | 910103-6630 | 12-31 | 940103-0600 | 10-42 |
| 3T1Q61192-0 | 13-31 | 3T5-84398-0 | 12-21 | 910103-6640 | 8-29 | 940103-0600 | 16-37 |
| 3T1Q61225-1 | 13-26 | 3T5-84398-0 | 14-52 | 910103-6835 | 7-5 | 940103-0600 | 20-6 |
| 3T1Q61241-0 | 13-2 | 3T5-84398-0 | 16-22 | 910103-6835 | 19-12 | 940103-0800 | 4-11 |
| 3T1Q61245-0 | 13-1 | 3T5-84398-0 | 16-34 | 910103-7630 | 12-22 | 940103-0800 | 8-39 |
| 3T1Q67100-2 | 18-1 | 3T5-84398-0 | 27-7-17 | 910103-7635 | 10-30 | 940103-0800 | 11-24 |
| 3T1Q67209-1 | 20-21 | 3T5B10143-0 | 4-35 | 910103-7835 | 5-24 | 940103-0800 | 12-43 |

| | | | |
|-----------------------|---------|-----------------------|-------|
| 940103-0800 | 13-14 | 99AA-2-0510 | 12-16 |
| 940103-0800 | 13-17 | 99AA-2-0680 | 12-10 |
| 940103-0800 | 14-38 | 99AA-6-0200 | 12-8 |
| 940103-0800 | 21-11 | 99AA-6-1150 | 12-23 |
| 940103-0800 | 27-4-9 | | |
| 940103-1200 | 16-27 | | |
| 940103-1200 | 16-81 | | |
| 940121-0600 | 1-42 | | |
| 940121-0800 | 1-37 | | |
| 9401E3-0800 | 1-39 | | |
| 9401E3-0800 | 13-30 | | |
| 9401E3-0800 | 14-55 | | |
| 9401E3-0800 | 27-7-7 | | |
| 9401E3-1000 | 13-34 | | |
| 940203-0800 | 13-24 | | |
| 9402E3-1000 | 13-38 | | |
| 9402E3-1000 | 14-64 | | |
| 9402E3-1000 | 16-7 | | |
| 9402E3-1000 | 27-7-9 | | |
| 9402E3-1200 | 16-67 | | |
| 941303-0400 | 23-25 | | |
| 941303-0400 | 24-14 | | |
| 941303-0400 | 24-20 | | |
| 941303-0500 | 23-18 | | |
| 941303-0600 | 9-4 | | |
| 941303-0600 | 10-14b | | |
| 941303-0600 | 19-9 | | |
| 941303-0800 | 13-18 | | |
| 941322-0600 | 1-41 | | |
| 941322-0800 | 1-32 | | |
| 941403-1400 | 18-42 | | |
| 9450E3-1800 | 17-18 | | |
| 945103-2200 | 16-30 | | |
| 945103-3200 | 16-51 | | |
| 945107-3500 | 2-6 | | |
| 945303-0500 | 20-7 | | |
| 945303-0600 | 21-24 | | |
| 951403-3510 | 14-41 | | |
| 951403-3510 | 27-7-15 | | |
| 951403-3516 | 14-46 | | |
| 951403-3516 | 14-56 | | |
| 951403-3516 | 16-41 | | |
| 951403-3516 | 27-7-16 | | |
| 951503-0325 | 15-25 | | |
| 951603-0800 | 7-12 | | |
| 951603-0800 | 19-19 | | |
| 9601-0-6203 | 5-12 | | |
| 9601-0-6208 | 15-7 | | |
| 9701-1-1109 | 1-45 | | |
| 98AB-30-420 | 7-26 | | |
| 98AB-50-040 | 8-49 | | |
| 98AB-50-065 | 1-47 | | |
| 98AB-50-065 | 1-48 | | |
| 98AB-50-100 | 8-53 | | |
| 98AB-50-100 | 8-57 | | |
| 98AB-50-110 | 8-47 | | |
| 98AB-50-115 | 1-49 | | |
| 98AB-50-140 | 8-45 | | |
| 98AB-50-140 | 8-51 | | |
| 98AB-50-140 | 8-56 | | |
| 98AB-50-360 | 1-46 | | |
| 98AB-50-460 | 4-49 | | |
| 98AB-50-500 | 1-75 | | |
| 98AB-50-720 | 4-46 | | |
| 98AB-701000 | 8-71 | | |
| 98AB-701600 | 23-7-1 | | |
| 98AB-70-180 | 8-62 | | |
| 98AB-70-300 | 8-42 | | |
| 98AB-70-700 | 23-6-1 | | |
| 98AL-40-080 | 1-51 | | |
| 98AL-40-280 | 1-56 | | |
| 98AL-40-300 | 1-55 | | |
| 98AL-40-480 | 1-52 | | |
| 98AL-40-800 | 14-50-1 | | |
| 98AL-40-920 | 14-50-2 | | |
| 98AL-40-920 | 27-7-11 | | |
| 98AT130-060 | 5-29 | | |
| 98AT130-140 | 5-30 | | |
| 98AY-45-115 | 4-8 | | |
| 99AA-2-0180 | 12-14 | | |
| 99AA-2-0270 | 12-13 | | |
| 99AA-2-0360 | 12-12 | | |
| 99AA-2-0450 | 12-11 | | |

Note



TOHATSU CORPORATION

**Address : 5-4,3-chome,Azusawa,Itabashi-ku,
TOKYO,174-0051 JAPAN**

Phone : TOKYO (03)3966-3117

FAX : TOKYO (03)3966-0090

Website : www.tohatsu.co.jp

トーハツ船外機
パーツ カタログ

**2017
PARTS CATALOG**

MD 115A2

本 社 〒174-0051 東京都板橋区小豆沢3-5-4 03(3966)3116
マリン九州 〒812-0892 福岡市博多区東那珂2-10-55 092(411)8770
マリン関西 〒530-0043 大阪市北区天満1-8-27 06(6358)2971
マリン関東 〒174-0051 東京都板橋区小豆沢3-5-4 03(3966)2222